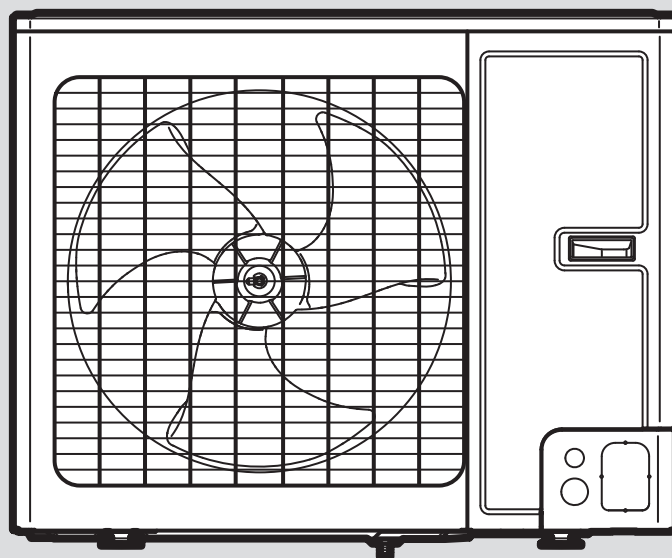


aroTHERM pure

VWL 85/7.2 AS 230V S3 ... VWL 105/7.2 AS 230V S3

- hr** Upute za korištenje
- hr** Upute za instaliranje i održavanje
- mk** Упатство за користење
- mk** Упатство за инсталација и одржување
- sl** Navodila za uporabo
- sl** Navodila za namestitev in vzdrževanje
- sq** Manuali i përdorimit
- sq** Udhëzimi i instalimit dhe mirëmbajtjes
- sr** Uputstvo za rad
- sr** Uputstvo za instalaciju i održavanje
- en** Country specifics



hr	Upute za korištenje	3
hr	Upute za instaliranje i održavanje	9
mk	Упатство за користење	43
mk	Упатство за инсталација и одржување.....	49
sl	Navodila za uporabo	86
sl	Navodila za namestitev in vzdrževanje.....	92
sq	Manuali i përdorimit	126
sq	Udhëzimi i instalimit dhe mirëmbajtjes.....	132
sr	Uputstvo za rad	166
sr	Uputstvo za instalaciju i održavanje.....	172
en	Country specifics.....	206

Upute za korištenje

Sadržaj

1	Sigurnost	4
1.1	Namjenska uporaba.....	4
1.2	Općeniti sigurnosni zahtjevi.....	4
2	Napomene o dokumentaciji	6
3	Opis proizvoda	6
3.1	Sustav dizalice topline	6
3.2	Način funkcioniranja dizalice topline.....	6
3.3	Rad s redukcijom buke	6
3.4	Konstrukcija proizvoda.....	6
3.5	Tipska pločica i serijski broj	6
3.6	CE oznaka	6
3.7	Fluorirani staklenički plinovi.....	7
3.8	Naljepnica upozorenja	7
4	Rad	7
4.1	Uključivanje proizvoda	7
4.2	Rukovanje proizvodom	7
4.3	Osiguravanje zaštite od niskih temperatura	7
4.4	Isključivanje proizvoda.....	7
5	Čišćenje i održavanje	7
5.1	Održavanje proizvoda slobodnim	7
5.2	Čišćenje proizvoda	7
5.3	Održavanje	7
6	Uklanjanje smetnji	7
6.1	Uklanjanje smetnji.....	7
7	Stavljanje izvan pogona	7
7.1	Privremeno stavljanje proizvoda izvan pogona	7
7.2	Stavljanje proizvoda izvan pogona za stalno.....	7
8	Recikliranje i zbrinjavanje otpada	8
8.1	Propisno zbrinjavanje rashladnog sredstva.....	8
9	Jamstvo i servisna služba za korisnike	8
9.1	Jamstvo	8
9.2	Servisna služba za korisnike	8

1 Sigurnost

1.1 Namjenska uporaba

U slučaju nestručne ili nenamjenske uporabe može doći do opasnosti do tjelesnih ozljeda i opasnosti po život korisnika ili trećih osoba, odn. oštećenja proizvoda i drugih materijalnih vrijednosti.

Proizvod je vanjska jedinica zrak-voda dizalice topline sa split-izvedbom.

Proizvod koristi vanjski zrak kao izvor energije i može se koristiti za zagrijavanje stambene zgrade i za pripremu tople vode.

Proizvod je namijenjen isključivo za vanjsku montažu.

Proizvod je namijenjen isključivo za kućnu upotrebu.

Namjenska uporaba dopušta samo ove kombinacije proizvoda:

Vanjska jedinica	Unutarnja jedinica
VWL ..5/7.2 AS 230V ..	VWL 108/7.2 IS ..
	VWL 107/7.2 IS ..

U namjensku upotrebu ubraja se:

- pridržavanje priloženih uputa za uporabu proizvoda te svih drugih komponenata postrojenja
- poštivanje svih uvjeta za inspekciju i servisiranje navedenih u uputama.

Ovaj proizvod mogu upotrebljavati djeca od 8 godine starosti i više, kao i osobe sa smanjenim tjelesnim, osjetilnim ili mentalnim sposobnostima, odnosno sa nedovoljnim znanjem i iskustvom samo ako se nadziru ili ako su upućene u sigurnu upotrebu proizvoda, kao i ako razumiju opasnosti koje rezultiraju iz toga. Djeca se ne smiju igrati proizvodom. Čišćenje i radove održavanja za koja je zadužen korisnik ne smiju provoditi djeca bez nadzora.

Neka druga vrsta uporabe od one koja je navedena u ovim uputama ili uporaba koja prelazi granice ovdje opisane uporabe smatra se nenamjenskom. U nenamjensku upotrebu ubraja se i svaka neposredna komercijalna i industrijska uporaba.

Pozor!

Zabranjena je svaka zlouporaba uređaja.

1.2 Općeniti sigurnosni zahtjevi

1.2.1 Opasnost po život zbog vatre ili eksplozije zbog propusnosti u krugu rashladnog sredstva

Proizvod sadrži zapaljivo rashladno sredstvo R32. U slučaju propusnosti rashladno sredstvo koje izlazi može zbog miješanja sa zrakom stvoriti zapaljivu atmosferu. Postoji opasnost od požara i eksplozije. U slučaju požara mogu nastati toksične i nagrizajuće tvari poput karbonil fluorida, ugljičnog monoksida ili vodikov fluorida.

- ▶ Izvore požara držite dalje od proizvoda. Izvori požara su npr. otvoreni plamen, vruće površine s više od 550 °C, električni uređaji i alati koji mogu izazvati požar ili statičko rasterećenje.
- ▶ U blizini proizvoda ne koristite sprejeve ili druge zapaljive plinove.
- ▶ Nikada nemojte u blizini proizvoda vršiti radove pri kojima se proizvod može zapaliti.

1.2.2 Opasnost po život uslijed zagušljive atmosfere zbog propusnosti u krugu rashladnog sredstva

Proizvod sadrži zapaljivo rashladno sredstvo R32. Kod propusnosti rashladno sredstvo može stvarati zagušljivu atmosferu. Postoji opasnost od gušenja.

- ▶ Imajte na umu da rashladno sredstvo ima veću gustoću od zraka i da se može akumulirati u blizini tla.
- ▶ Zbog sprječavanja akumulacije rashladnog sredstva u udubljenju, dospijevanja u unutrašnjost objekta putem otvora na objektu nemojte vršiti nikakve preinake oko proizvoda.

1.2.3 Opasnost po život zbog preinaka proizvoda ili prostora oko proizvoda

- ▶ Nemojte uklanjati, premostiti ili blokirati sigurnosne uređaje.
- ▶ Nemojte vršiti nikakve manipulacije na sigurnosnoj opremi.
- ▶ Nikada nemojte uništavati ili uklanjati plombe na sastavnim dijelovima.
- ▶ Nemojte vršiti nikakve promjene:
 - na proizvodu
 - na dovodima
 - na odvodu



- na sigurnosnom ventilu za krug izvora topline
 - na građevinskom objektu koje mogu utjecati na pogonsku sigurnost proizvod
- ▶ Na proizvodu nemojte vršiti nikakve promjene pri kojima se proizvod buši.

1.2.4 Opasnost od uslijed opekline prilikom dodira s vodovima rashladnog sredstva

Vodovi rashladnog sredstva između vanjske jedinice i unutarnje jedinice pri radu mogu biti jako vrući. Postoji opasnost od opekline.

- ▶ Nemojte dodirivati neizolirane vodove rashladnog sredstva.

1.2.5 Opasnost od ozljeda i rizik od materijalne štete uslijed nepravilnog ili neizvršenog održavanja i popravka

- ▶ Nikada nemojte sami pokušavati provoditi radove održavanja ili popravke svojeg proizvoda.
- ▶ Uklanjanje smetnji i oštećenja odmah bi trebao provesti ovlaštenu servisera.
- ▶ Pridržavajte se zadanih intervala za radove održavanja.

1.2.6 Rizik od materijalne štete uslijed mraza

- ▶ Vodite računa o tome da sustav grijanja u slučaju mraza u svakom slučaju ostane u pogonu i da sve prostorije imaju dostatnu temperaturu.
- ▶ Ako ne želite ostaviti uključen pogon, onda neka ovlaštenu servisera isprazni sustav grijanja.

1.2.7 Rizik od ekoloških šteta izazvanih rashladnim sredstvom

Proizvod sadrži rashladno sredstvo R32. Rashladno sredstvo ne smije dospjeti u atmosferu. R32 predstavlja fluorirani staklenički plin koji je registriran Kyoto-protokolom s GWP 675 (GWP = Global Warming Potential). Ako dospije u atmosferu, djeluje 675 puta više od prirodnog stakleničkog plina CO₂.

Rashladno sredstvo koje se nalazi u proizvodu prije zbrinjavanja proizvoda mora se u potpunosti isisati u prikladnu posudu kako bi se nakon toga propisno recikliralo ili zbrinulo u otpad.

- ▶ Vodite računa da samo ovlaštenu servisera s odgovarajućom zaštitnom opremom provodi instalacijske radove, radove na održavanju, te ostale zahvate na krugu rashladnog sredstva.
- ▶ Za propisnu reciklažu i odlaganje na otpad rashladnog sredstva koje se nalazi u proizvodu angažirajte ovlaštenog servisera.

1.2.8 Opasnost zbog pogrešnog rukovanja

Pogrešnim rukovanjem možete ugroziti sebe i druge te prouzročiti materijalnu štetu.

- ▶ Pročitajte pažljivo ove upute i sve važeće dokumente, posebno poglavlje "Sigurnost" i upozoravajuće napomene.
- ▶ Provedite one aktivnosti koje su navedene u priloženim uputama za korištenje.



2 Napomene o dokumentaciji

- ▶ Obvezno obratite pozornost na sve upute za uporabu i instaliranje koje su priložene uz komponente sustava.
- ▶ Ove upute kao i važeću dokumentaciju predajte vlasniku sustava.

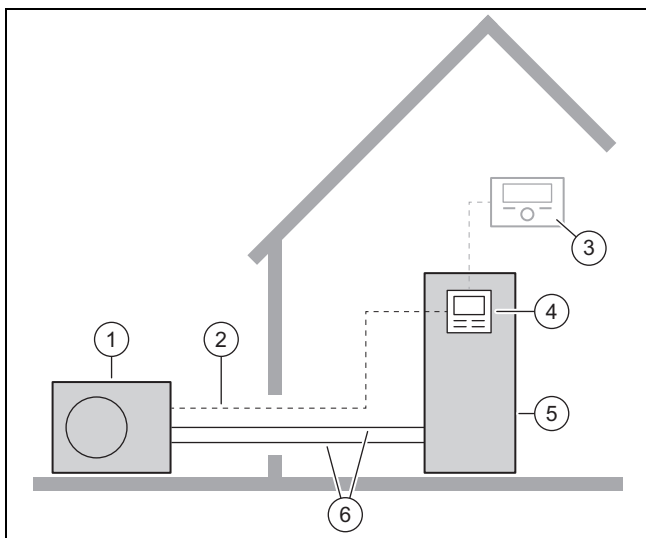
Ove upute vrijede isključivo za:

Proizvod
VWL 85/7.2 AS 230V S3
VWL 105/7.2 AS 230V S3

3 Opis proizvoda

3.1 Sustav dizalice topline

Konstrukcija tipičnog sustava dizalice topline sa split-tehnologijom:



- | | | | |
|---|-------------------|---|------------------------------|
| 1 | Vanjska jedinica | 4 | Regulator unutarnje jedinice |
| 2 | Vod Mod sabirnice | 5 | Unutarnja jedinica |
| 3 | Regulator sustava | 6 | Krug rashladnog sredstva |

3.2 Način funkcioniranja dizalice topline

Dizalica topline ima zatvoreni krug rashladnog sredstva u kojem rashladno sredstvo funkcionira.

Cikličkim isparavanjem, kompresijom, kondenzacijom i ekspanzijom toplinska se energija preuzima iz okoliša i predaje objektu. U pogonu hlađenja se toplinska energija oduzima objektu i predaje okolišu.

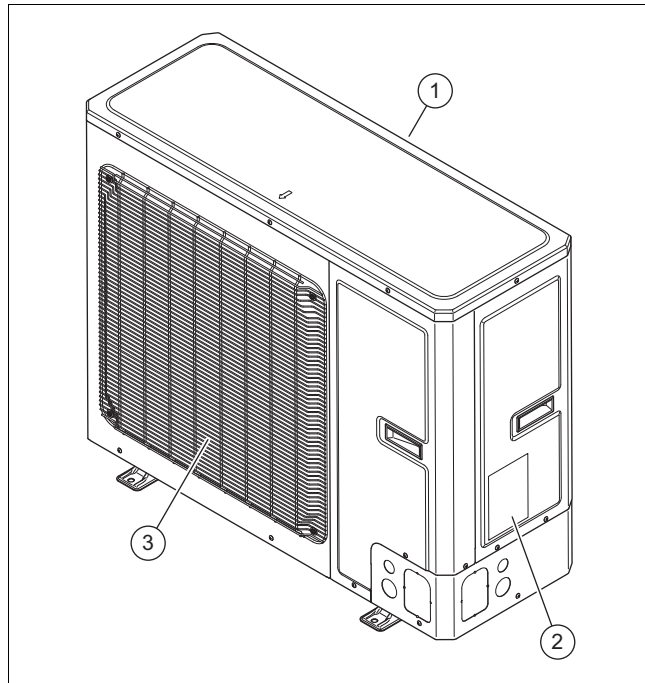
3.3 Rad s redukcijom buke

Za proizvod se može aktivirati rad s redukcijom buke.

U radu s redukcijom buke proizvod je tiši nego u normalnom radu. To se postiže ograničenim brojem okretaja kompresora i prilagođenim brojem okretaja ventilatora.

U radu s redukcijom buke može kratko doći do povećanog zvuka pri radu zbog postupaka prebacivanja.

3.4 Konstrukcija proizvoda



- | | | | |
|---|-----------------------|---|------------------------|
| 1 | Rešetka za ulaz zraka | 3 | Rešetka za izlaz zraka |
| 2 | Tipaska pločica | | |

3.5 Tipaska pločica i serijski broj

Tipaska pločica se nalazi na vanjskoj strani proizvoda.

Na tipskoj pločici nalaze se nomenklatura i serijski broj.

3.6 CE oznaka



CE oznakom se dokazuje da proizvodi sukladno izjavi o sukladnosti ispunjavaju osnovne zahtjeve odgovarajućih direktiva.



Uvid u izjavu o sukladnosti moguće je dobiti kod proizvođača.

3.7 Fluorirani staklenički plinovi

Proizvod sadrži fluorirane stakleničke plinove.

3.8 Naljepnica upozorenja

Na proizvodu je nalijepljena naljepnica upozorenja bitna za sigurnost. Naljepnica upozorenja sadrži pravila rukovanja s rashladnim sredstvom R32. Naljepnica upozorenja ne smije se ukloniti.

Simbol	Značenje
	Upozorenje za zapaljive tvari u kombinaciji s rashladnim sredstvom R32.
	Pročitati upute.

4 Rad

4.1 Uključivanje proizvoda

- ▶ Uključite prekidač separatora u zgradi koji je povezan s proizvodom.

4.2 Rukovanje proizvodom

Rukovanje se vrši putem regulatora unutarnje jedinice (→ Upute za korištenje unutarnje jedinice).

4.3 Osiguravanje zaštite od niskih temperatura

1. Uvjerite se da je proizvod uključen i da ostaje uključen.
2. Uvjerite se da se snijeg ne nagomilava u području rešetki za ulaz i rešetki za izlaz zraka.

4.4 Isključivanje proizvoda

1. Isključite prekidač separatora u zgradi koji je povezan s proizvodom.
2. Osigurajte zaštitu od niskih temperatura.

5 Čišćenje i održavanje

5.1 Održavanje proizvoda slobodnim

1. Redovito uklanjajte grane i lišće koje se nakuplja oko proizvoda.
2. Redovito uklanjajte lišće i prljavštinu sa rešetke za ventilaciju ispod proizvoda.
3. Redovito uklanjajte snijeg sa rešetke za ulaz i rešetke za izlaz zraka.
4. Redovito uklanjajte snijeg koji se nakupio oko proizvoda.

5.2 Čišćenje proizvoda

1. Oplatu čistite vlažnom krpom natopljenom u otopini vode s malo deterdženta koji ne sadrži otapala.
2. Nemojte koristiti raspršivače, sredstva za ribanje, sredstva za pranje posuđa ili sredstva za čišćenje koja sadrže otapala ili klor.

5.3 Održavanje



Opasnost!

Opasnost od ozljeda i opasnost materijalnih šteta uslijed izostavljenog ili nestručnog održavanja i popravaka!

Zbog izostavljenih ili nestručnih radova održavanja ili popravaka može doći do tjelesnih ozljeda ili oštećenja proizvoda.

- ▶ Nikada nemojte pokušavati provoditi radove održavanja ili popravke svojeg proizvoda.
- ▶ Tim radovima zadužite ovlaštenog serviseru. Preporučujemo sklapanje ugovora o održavanju.

6 Uklanjanje smetnji

6.1 Uklanjanje smetnji

- ▶ Ako na proizvodu primijetite oblak pare, ne morate ništa poduzimati. Ovaj efekt može nastati tijekom postupka otapanja.
- ▶ Ako proizvod više ne radi, provjerite je li prekinuto strujno napajanje. Po potrebi uključite prekidač separatora u zgradi.
- ▶ Ako je opisana mjera bezuspješna, obratite se ovlaštenom serviseru.

7 Stavljanje izvan pogona

7.1 Privremeno stavljanje proizvoda izvan pogona

1. Isključite sve separatore u zgradi koji su povezani s proizvodom.
2. Zaštitite sustav grijanja od smrzavanja.

7.2 Stavljanje proizvoda izvan pogona za stalno

- ▶ Stavljanje proizvoda izvan pogona na stalno prepustite ovlaštenom serviseru.

8 Recikliranje i zbrinjavanje otpada

Zbrinjavanje ambalaže

- ▶ Zbrinjavanje ambalaže prepustite stručnom instalateru koji je instalirao uređaj.

Zbrinjavanje proizvoda



■ Ako je proizvod obilježen sljedećom oznakom:

- ▶ U tom slučaju nemojte odlagati proizvod u kućni otpad.
- ▶ Umjesto toga predajte proizvod na mjestu za skupljanje električnih i elektroničkih starih uređaja.

Zbrinjavanje baterija/akumulatora



■ Ako proizvod sadrži baterije/akumulatore, koji su označeni ovim znakom:

- ▶ U tom slučaju zbrinite baterije/akumulatore na mjestu za sakupljanje akumulatora/baterija.
 - ◀ **Pretpostavka:** Baterije/akumulatore izvadite iz proizvoda tako da ih ne oštetite. U suprotnom zbrinite baterije/akumulatore zajedno s proizvodom.
- ▶ Sukladno zakonskim propisima povrat istrošenih baterija je obavezan, jer baterije/akumulatori mogu sadržavati tvari štetne za zdravlje i okoliš.

Područje važenja: Hrvatska

Napomene o zakonu o održivom gospodarenju otpadom i uredbi o starim električnim i elektroničkim uređajima možete pronaći na Vaillantovoj internetskoj stranici www.vaillant.hr.

Brisanje osobnih podataka

Osobne podatke mogu zlouporabiti neovlaštene treće osobe.

Ako proizvod sadrži osobne podatke:

- ▶ Prije zbrinjavanja proizvoda provjerite nalaze li se na ili u proizvodu osobni podaci (npr. podaci za online prijavu).

8.1 Propisno zbrinjavanje rashladnog sredstva

Proizvod je napunjen rashladnim sredstvom R32.

- ▶ Zbrinjavanje rashladnog sredstva prepustite isključivo ovlaštenom serviseru.
- ▶ Pridržavajte se općih sigurnosnih napomena.

9 Jamstvo i servisna služba za korisnike

9.1 Jamstvo

Informacije o jamstvu proizvođača pronaći ćete u Country specifics.

9.2 Servisna služba za korisnike

Podatke za kontakt naše servisne službe za korisnike pronaći ćete u Country specifics.

Upute za instaliranje i održavanje

Sadržaj

1	Sigurnost	10	5.11	Punjenje dodatnog rashladnog sredstva	26
1.1	Namjenska uporaba.....	10	5.12	Oslobađanje rashladnog sredstva	26
1.2	Općeniti sigurnosni zahtjevi	10	5.13	Završetak radova na krugu rashladnog sredstva	27
1.3	Propisi (smjernice, zakoni, norme)	12	6	Elektroinstalacija	27
2	Napomene o dokumentaciji	13	6.1	Priprema elektroinstalacije	27
2.1	Dodatne informacije.....	13	6.2	Zahtjevi za mjesto postavljanja.....	27
3	Opis proizvoda	13	6.3	Zahtjevi za električne komponente	27
3.1	Sustav dizalice topline	13	6.4	Električni separator	28
3.2	Način funkcioniranja dizalice topline.....	13	6.5	Instalirajte komponente za funkciju blokade elektrodistribucijskog poduzeća.....	28
3.3	Rad s redukcijom buke	13	6.6	Priprema električnog priključka.....	28
3.4	Opis proizvoda.....	14	6.7	Uspostava strujnog napajanja	28
3.5	Konstrukcija proizvoda.....	14	6.8	Priključivanje Moda sabirnice	28
3.6	Podaci na tipskoj pločici.....	15	6.9	Završetak električnog priključka	29
3.7	Naljepnica upozorenja	15	7	Puštanje u rad	29
3.8	CE oznaka	15	7.1	Prije uključivanja provjerite	29
3.9	Granice primjene	16	7.2	Uključivanje proizvoda	30
3.10	Način rada otapanja.....	16	8	Predaja korisniku	30
3.11	Sigurnosne funkcije uređaja	16	8.1	Upućivanje korisnika.....	30
4	Montaža	17	9	Uklanjanje smetnji	30
4.1	Raspakiravanje proizvoda	17	9.1	Dojave grešaka.....	30
4.2	Provjera opsega isporuke	17	9.2	Ostale smetnje.....	30
4.3	Transport proizvoda.....	17	10	Inspekcija i održavanje	30
4.4	Dimenzije	17	10.1	Priprema inspekcije i održavanja	30
4.5	Pridržavanje minimalnih udaljenosti	18	10.2	Poštujte plan rada i intervale	30
4.6	Zahtjevi za mjesto postavljanja.....	18	10.3	Nabavka rezervnih dijelova	30
4.7	Planiranje temelja	19	10.4	Provođenje radova održavanja.....	30
4.8	Izrada temelja	19	10.5	Završetak inspekcije i održavanja.....	31
4.9	Jamčenje sigurnosti na radu.....	20	11	Popravak i servis	31
4.10	Otvaranje provodnika.....	20	11.1	Priprema popravaka i servisnih radova	31
4.11	Postavljanje proizvoda.....	20	11.2	Zamjena komponenti kruga rashladnog sredstva	32
4.12	Montirajte/demontirajte dio oplata	21	11.3	Zamjena električnih komponenti.....	34
5	Hidraulička instalacija	22	11.4	Završetak popravaka i servisnih radova	34
5.1	Priprema radova na krugu rashladnog sredstva	22	12	Stavljanje izvan pogona	34
5.2	Zahtjevi za postavljanje voda rashladnog sredstva	23	12.1	Privremeno stavljanje proizvoda izvan pogona.....	34
5.3	Spoj prirubljivanja	24	12.2	Stavljanje proizvoda izvan pogona na stalno	34
5.4	Postavljanje vodova rashladnog sredstva prema proizvodu.....	24	13	Recikliranje i zbrinjavanje otpada	34
5.5	Postavljanje vodova rashladnog sredstva u objektu	24	13.1	Zbrinjavanje ambalaže	34
5.6	Skraćivanje i prirubljivanje krajeva cijevi	24	13.2	Recikliranje ili zbrinjavanje rashladnog sredstva	34
5.7	Priključivanje voda rashladnog sredstva	24	14	Servisna služba za korisnike	35
5.8	Provjera nepropusnosti kruga rashladnog sredstva	25	14.1	Servisna služba za korisnike	35
5.9	Evakuacija kruga rashladnog sredstva	25	Dodatak	36	
5.10	Dopuštena ukupna količina rashladnog sredstva	26	A	Shema funkcija	36
			B	Sigurnosne funkcije uređaja	37
			C	Spojna shema	38
			D	Inspekcijski radovi i radovi na održavanju	39
			E	Tehnički podaci	39
			Kazalo	42	

1 Sigurnost

1.1 Namjenska uporaba

U slučaju nestručne ili nenamjenske uporabe može doći do opasnosti do tjelesnih ozljeda i opasnosti po život korisnika ili trećih osoba, odn. oštećenja proizvoda i drugih materijalnih vrijednosti.

Proizvod je vanjska jedinica zrak-voda dizalice topline sa split-izvedbom.

Proizvod koristi vanjski zrak kao izvor energije i može se koristiti za zagrijavanje stambene zgrade i za pripremu tople vode.

Proizvod je namijenjen isključivo za vanjsku montažu.

Proizvod je namijenjen isključivo za kućnu upotrebu.

Namjenska uporaba dopušta samo ove kombinacije proizvoda:

Vanjska jedinica	Unutarnja jedinica
VWL ..5/7.2 AS 230V ..	VWL 108/7.2 IS .. VWL 107/7.2 IS ..

U namjensku uporabu ubraja se:

- uvažavanje priloženih uputa za uporabu, instaliranje i servisiranje proizvoda te svih ostalih komponenti postrojenja
- instalaciju i montažu sukladno odobrenju proizvoda i sustava
- poštivanje svih uvjeta za inspekciju i servisiranje navedenih u uputama.

Osim toga, namjenska uporaba obuhvaća instalaciju sukladno IP kôdu.

Neka druga vrsta uporabe od one koja je navedena u ovim uputama ili uporaba koja prelazi granice ovdje opisane uporabe smatra se nenamjenskom. U nenamjensku uporabu ubraja se i svaka neposredna komercijalna i industrijska uporaba.

Pozor!

Zabranjena je svaka zlouporaba uređaja.

1.2 Općeniti sigurnosni zahtjevi

1.2.1 Opasnost od nedovoljne kvalifikacije

Sljedeće poslove smiju provoditi samo ovlašteni serviseri koji su za to kvalificirani:

- Montaža
 - Demontaža
 - Instalacija
 - Puštanje u rad
 - Inspekcija i održavanje
 - Popravak
 - Stavljanje izvan pogona
- Postupajte u skladu sa stanjem tehnike.

1.2.2 Opasnost zbog nedovoljne kvalifikacije za rashladno sredstvo R32

Svaku aktivnost koja zahtijeva otvaranje uređaja smije provesti samo stručna osoba koja ima znanja o posebnim svojstvima i opasnostima rashladnog sredstva R32.

Za radove na krugu rashladnog sredstva potrebna su specifična stručna znanja o rashladnoj tehnici koja odgovaraju lokalnim zakonima. U to spadaju i posebna stručna znanja o rukovanju sa zapaljivim rashladnim sredstvima, odgovarajućem alatu i potrebnoj zaštitnoj opremi.

- Pridržavajte se lokalnih zakona i propisa.
- Obratite pozornost na to da rashladno sredstvo nema mirisa.


1.2.3 Opasnost od požara ili eksplozije uslijed pogrešnog skladištenja

Proizvod sadrži zapaljivo rashladno sredstvo R32. Kod propusnosti u kombinaciji s izvorom požara postoji opasnost od požara ili eksplozije.

- Skladištite proizvod samo u prostorijama u kojima nema trajnih izvora požara. Takvi izvori požara su na primjer otvorena vatra, uključeni plinski uređaj ili električni grijač.

1.2.4 Opasnost po život zbog vatre ili eksplozije zbog propusnosti u krugu rashladnog sredstva

Proizvod sadrži zapaljivo rashladno sredstvo R32. U slučaju propusnosti rashladno sredstvo koje izlazi može zbog miješanja sa zrakom stvoriti zapaljivu atmosferu. Postoji opasnost od požara i eksplozije. U slučaju požara mogu nastati toksične i nagrizajuće tvari



poput karbonil fluorida, ugljičnog monoksida ili vodikov fluorida.

- ▶ Ako radite na otvorenom proizvodu, onda prije početka radova provjerite postoji li propusnost uređajem za provjeru propusnosti plina.
- ▶ Sam uređaj za provjeru propusnosti plina ne smije biti izvor požara. Uređaj za provjeru propusnosti plina mora biti kalibriran za rashladno sredstvo R32 i podešen na donju granicu eksplozivnosti od $\leq 25\%$.
- ▶ Ako sumnjate na propusnost, onda ugascite svu otvorenu vatru u okolini.
- ▶ Ako postoji propusnost koja zahtijeva popravak zavarivanjem, onda slijedite postupak iz poglavlja "11 popravak i servis".
- ▶ Izvore požara držite dalje od proizvoda. Izvori požara su npr. otvoreni plamen, vruće površine s više od $550\text{ }^{\circ}\text{C}$, električni uređaji i alati koji mogu izazvati požar ili statičko rasterećenje.

1.2.5 Opasnost po život uslijed zagušljive atmosfere zbog propusnosti u krugu rashladnog sredstva


Proizvod sadrži zapaljivo rashladno sredstvo R32. Kod propusnosti rashladno sredstvo može stvarati zagušljivu atmosferu. Postoji opasnost od gušenja.

- ▶ Imajte na umu da rashladno sredstvo ima veću gustoću od zraka i da se može akumulirati u blizini tla.
- ▶ Pazite da se rashladno sredstvo ne akumulira u udubljenju.
- ▶ Pazite da rashladno sredstvo ne dospije u unutrašnjost objekta putem otvora na objektu.

1.2.6 Opasnost po život zbog vatre ili eksplozije prilikom uklanjanja rashladnog sredstva

Proizvod sadrži zapaljivo rashladno sredstvo R32. Rashladno sredstvo može stvoriti zapaljivu atmosferu uslijed miješanja sa zrakom. Postoji opasnost od požara i eksplozije. U slučaju požara mogu nastati toksične i nagrizajuće tvari poput karbonil fluorida, ugljičnog monoksida ili vodikov fluorida.

- ▶ Radove provodite samo ako ste ovlašteni za rad s rashladnim sredstvom R32.

- 
- ▶ Nosite osobnu zaštitnu opremu i ponesite vatrogasni aparat.
 - ▶ Koristite samo alate i uređaja koji su dopušteni za rashladno sredstvo R32 i koji su u besprijeckornom stanju.
 - ▶ Uvjerite se da nema zraka u krugu rashladnog sredstva, u alatima ili uređajima koji provode rashladno sredstvo ili u boci s rashladnim sredstvom.
 - ▶ Rashladno se sredstvo ne smije crpiti pomoću kompresora u vanjsku jedinicu, odn. ne smije se provoditi postupak pump-down.

1.2.7 Opasnost po život od strujnog udara

U slučaju dodira komponente koja provodi napon postoji smrtna opasnost od strujnog udara.

Prije radova na proizvodu:

- ▶ Proizvod dovedite u beznaponsko stanje tako što ćete isključiti sva strujna napajanja u svim polovima (električni separator prenaponske kategorije III za potpuno odvajanje, npr. osigurač ili zaštitna mrežna sklopka).
- ▶ Osigurajte od ponovnog uključivanja.
- ▶ Pričekajte barem 60 min dok se kondenzatori ne isprazne.
- ▶ Provjerite nepostojanje napona.

1.2.8 Opasnost po život zbog nedostatka sigurnosne opreme

Na shema koje se nalaze u ovom dokumentu nije prikazana sva sigurnosna oprema koja je neophodna za stručnu instalaciju.

- ▶ U sustav instalirajte neophodnu sigurnosnu opremu.
- ▶ Pridržavajte se dotičnih nacionalnih i internacionalnih zakona, normi i direktiva.

1.2.9 Opasnost od opekline, opekline vrućom vodom i smrzavanja zbog vrućih i hladnih sastavnica

Na nekim sastavnim dijelovima, posebice na neizoliranim cjevovodima, postoji opasnost od izgaranja i smrzavanja.

- ▶ Na tim sastavnim dijelovima radite tek kada postignu temperaturu okoliša.



1.2.10 Rizik od ekoloških šteta izazvanih rashladnim sredstvom

Proizvod sadrži rashladno sredstvo R32. Rashladno sredstvo ne smije dospjeti u atmosferu. R32 predstavlja fluorirani staklenički plin koji je registriran Kyoto-protokolom s GWP 675 (GWP = Global Warming Potential). Ako dospije u atmosferu, djeluje 675 puta više od prirodnog stakleničkog plina CO₂.

Rashladno sredstvo koje se nalazi u proizvodu prije zbrinjavanja proizvoda mora se u potpunosti isisati u prikladnu posudu kako bi se nakon toga propisno recikliralo ili zbrinulo u otpad.

- ▶ Vodite računa da samo ovlašteni serviser s odgovarajućom zaštitnom opremom provodi instalacijske radove, radove na održavanju, te ostale zahvate na krugu rashladnog sredstva.
- ▶ Za propisnu reciklažu i odlaganje na otpad rashladnog sredstva koje se nalazi u proizvodu angažirajte ovlaštenog servisera.

1.2.11 Rizik od materijalne štete uslijed neprikladnog alata

- ▶ Koristite propisni alat.

1.2.12 Rizik od materijalne štete uslijed neprikladnog materijala

Neprikladni vodovi rashladnog sredstva mogu uzrokovati materijalna oštećenja.

- ▶ Koristite samo posebne bakrene cijevi za rashladnu tehnologiju.

1.3 Propisi (smjernice, zakoni, norme)

- ▶ Pridržavajte se nacionalnih propisa, normi, direktiva, odredbi i zakona.



2 Napomene o dokumentaciji

- ▶ Obvezno obratite pozornost na sve upute za uporabu i instaliranje koje su priložene uz komponente sustava.
- ▶ Ove upute kao i važeću dokumentaciju predajte vlasniku sustava.

Ove upute vrijede isključivo za:

Proizvod
VWL 85/7.2 AS 230V S3
VWL 105/7.2 AS 230V S3

2.1 Dodatne informacije

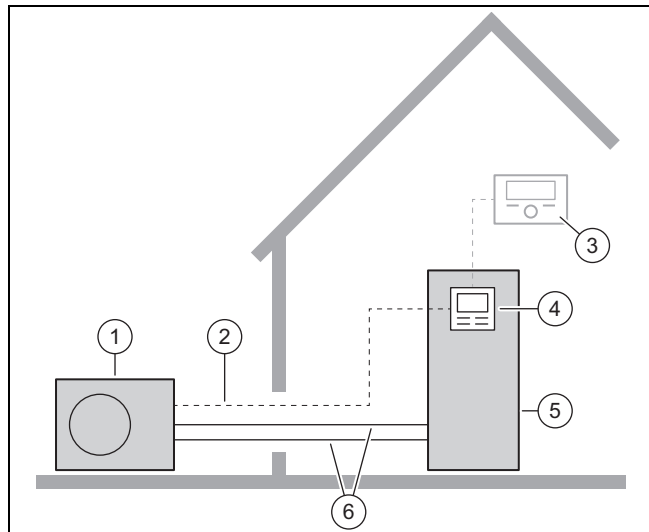


- ▶ Kako biste dobili dodatne informacije o instalaciji, skenirajte prikazani QR kod svojim pametnim telefonom.
 - ◀ Biti ćete preusmjereni na video za instalaciju.

3 Opis proizvoda

3.1 Sustav dizalice topline

Konstrukcija tipičnog sustava dizalice topline sa split-tehnologijom:



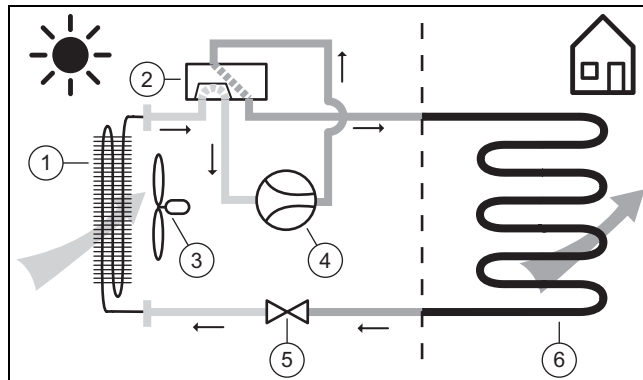
- | | |
|---------------------|--------------------------------|
| 1 Vanjska jedinica | 4 Regulator unutarnje jedinice |
| 2 Vod Mod sabirnice | 5 Unutarnja jedinica |
| 3 Regulator sustava | 6 Krug rashladnog sredstva |

3.2 Način funkcioniranja dizalice topline

Dizalica topline ima zatvoreni krug rashladnog sredstva u kojem rashladno sredstvo funkcionira.

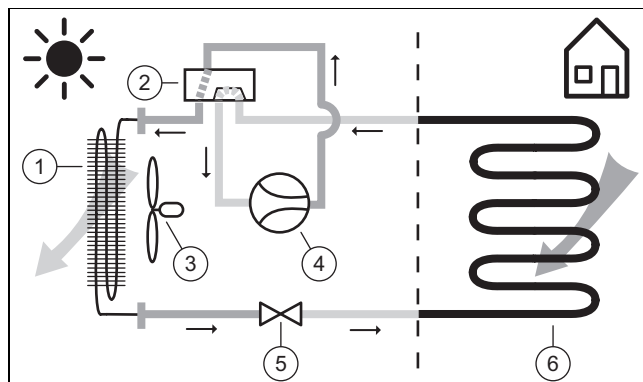
Cikličkim isparavanjem, kompresijom, kondenzacijom i ekspanzijom u pogonu grijanja se toplinska energija preuzima iz okoliša i predaje objektu. U pogonu hlađenja se toplinska energija oduzima objektu i predaje okolišu.

3.2.1 Princip funkcioniranja kod pogona grijanja



- | | |
|----------------------------|-----------------------|
| 1 Isparivač | 4 Kompresor |
| 2 4-putni preklopni ventil | 5 Ekspanzijski ventil |
| 3 Ventilator | 6 Kondenzator |

3.2.2 Princip funkcioniranja kod pogona hlađenja



- | | |
|----------------------------|-----------------------|
| 1 Kondenzator | 4 Kompresor |
| 2 4-putni preklopni ventil | 5 Ekspanzijski ventil |
| 3 Ventilator | 6 Isparivač |

3.3 Rad s redukcijom buke

Za proizvod se može aktivirati rad s redukcijom buke.

U radu s redukcijom buke proizvod je tiši nego u normalnom radu. To se postiže ograničenim brojem okretaja kompresora i prilagođenim brojem okretaja ventilatora.

U radu s redukcijom buke može kratko doći do povećanog zvuka pri radu zbog postupaka prebacivanja.

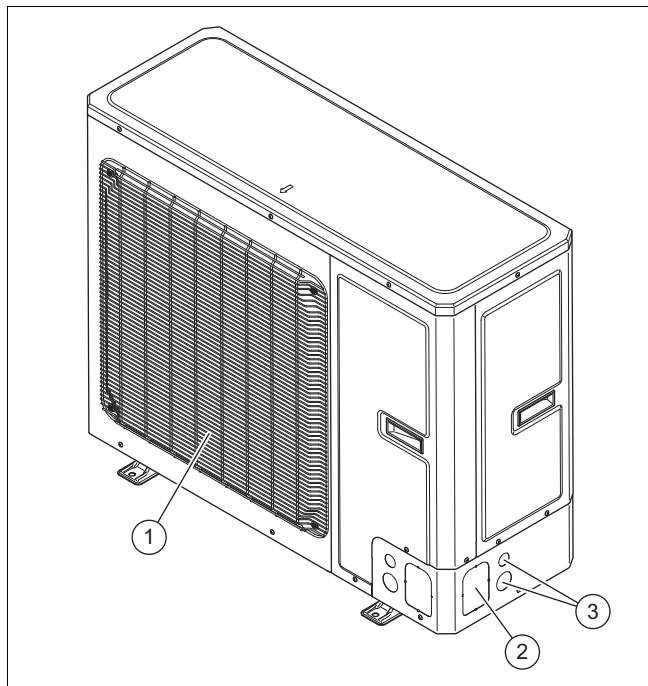
3.4 Opis proizvoda

Proizvod je vanjska jedinica zrak-voda dizalice topline sa split-tehnologijom.

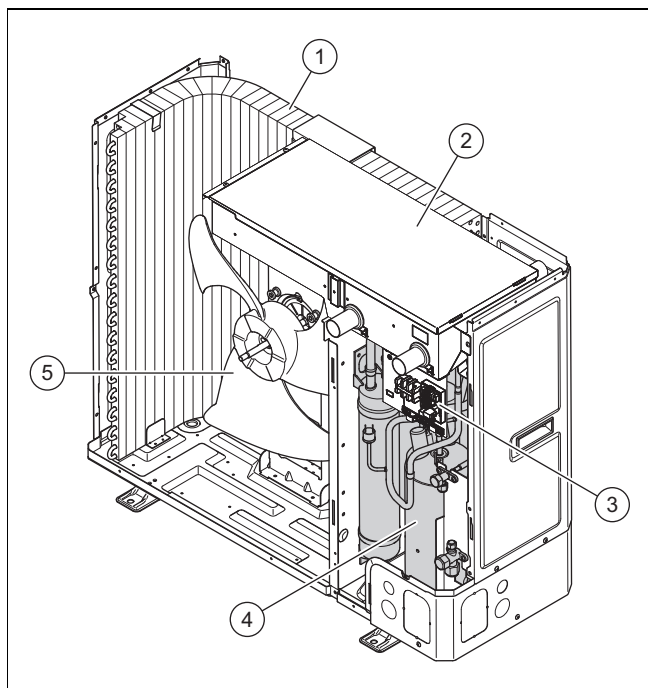
Vanjska jedinica povezana je s unutarnjom jedinicom putem kruga rashladnog sredstva.

3.5 Konstrukcija proizvoda

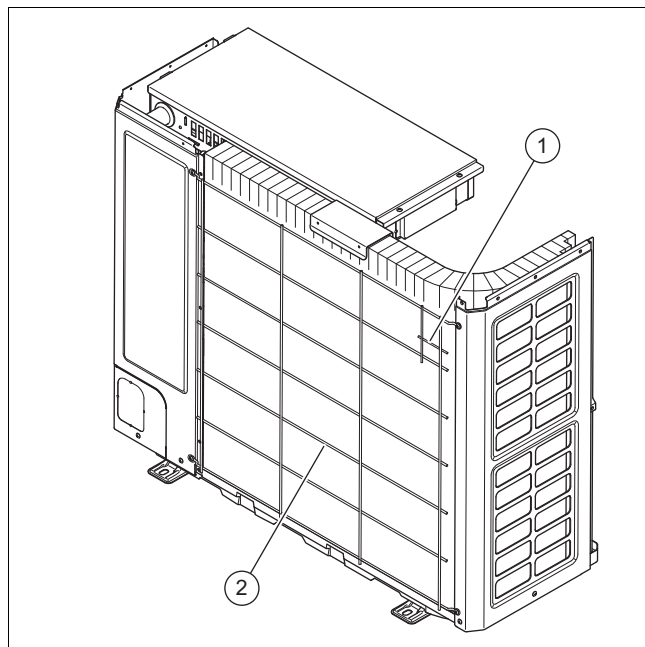
3.5.1 Uređaj



- | | | | |
|---|----------------------------------|---|---------------------------------|
| 1 | Rešetka za izlaz zraka | 3 | Provođenje za električne vodove |
| 2 | Provođenje za hidraulične vodove | | |

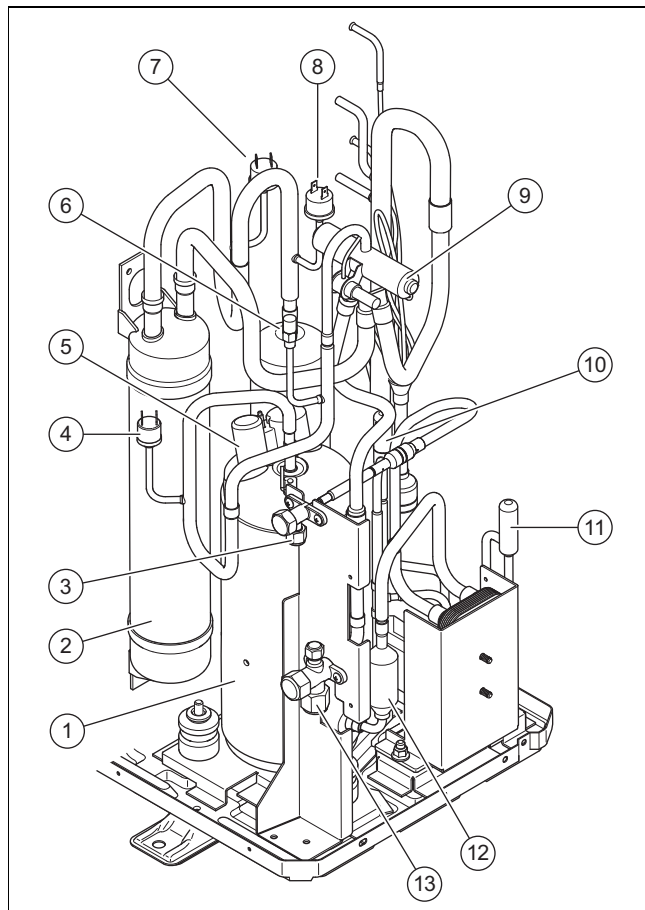


- | | | | |
|---|-----------------------|---|------------|
| 1 | Isparivač | 4 | Kompresor |
| 2 | Kontrolna kutija | 5 | Ventilator |
| 3 | Električni priključak | | |



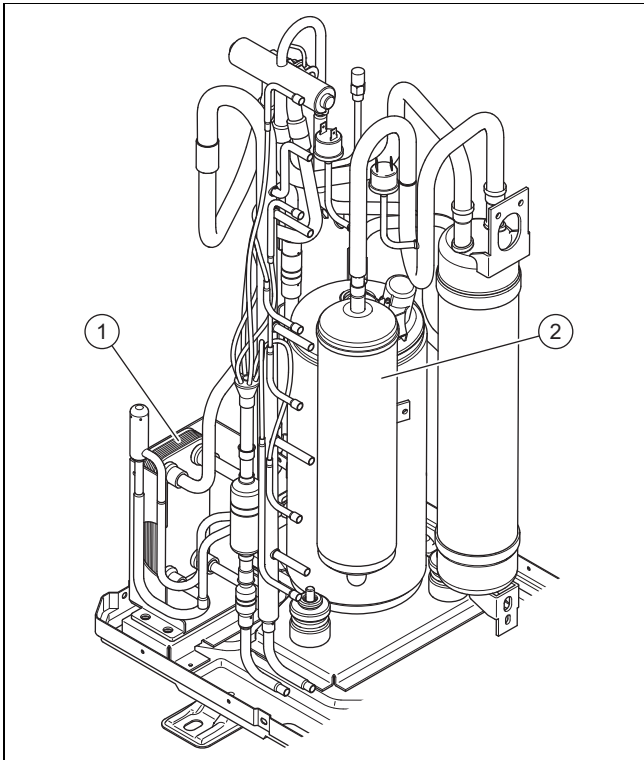
- | | | | |
|---|--------------------------------------|---|-----------------------|
| 1 | Osjetnik temperature na dovodu zraka | 2 | Rešetka za ulaz zraka |
|---|--------------------------------------|---|-----------------------|

3.5.2 Sklop kompresora



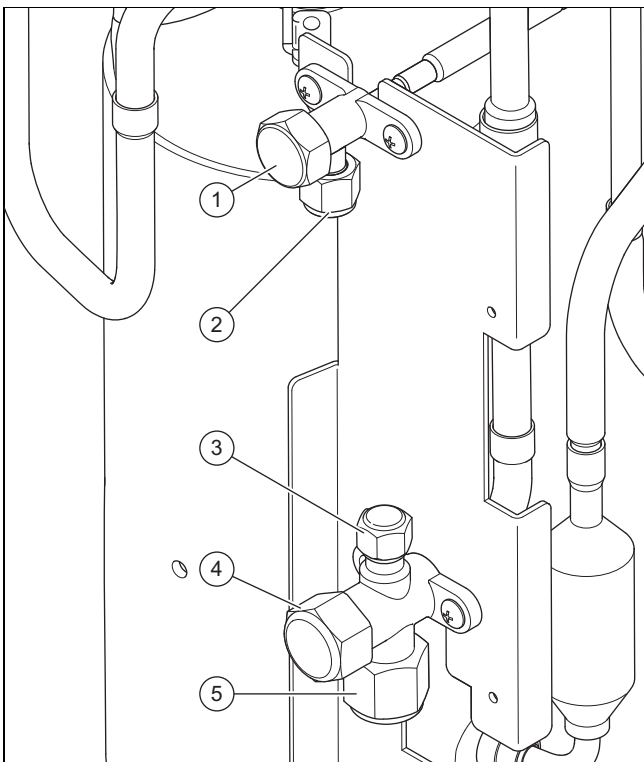
- | | | | |
|---|--|---|---|
| 1 | Kompresor | 6 | Osjetnik tlaka u visokotlačnom području |
| 2 | Sabirnik rashladnog sredstva | 7 | Tlačni prekidač u niskotlačnom području za pogon grijanja |
| 3 | Priključak za vod tekućine | 8 | Tlačni prekidač u niskotlačnom području za pogon hlađenja |
| 4 | Tlačni prekidač u visokotlačnom području | 9 | 4-putni preklapni ventil |
| 5 | Električni priključak za kompresor | | |

- | | | | |
|----|---------------------------------------|----|------------------------------------|
| 10 | Elektronički ekspanzijski ventil | 12 | mali graničnik rashladnog sredstva |
| 11 | drugi elektronski ekspanzijski ventil | 13 | Priključak za vod vrućeg plina |



- | | | | |
|---|------------------------|---|-------------------------------|
| 1 | Međuzmjenjivač topline | 2 | Graničnik rashladnog sredstva |
|---|------------------------|---|-------------------------------|

3.5.3 Zaporni ventil



- | | | | |
|---|--|---|------------------------------------|
| 1 | Zaporni ventil za vod tekućine | 4 | Zaporni ventil za vod vrućeg plina |
| 2 | Priključak za vod tekućine | 5 | Priključak za vod vrućeg plina |
| 3 | Priključak za održavanje Schraderovim ventilom | | |

3.6 Podaci na tipskoj pločici

Tipaska pločica se nalazi na vanjskoj strani proizvoda.

Podatak	Značenje
Serijski broj.	Jednoznačni identifikacijski broj uređaja
VWL ...	Terminologija
IP	Klasa zaštite
	Kompresor
	Regulator
	Ventilator
P_{maks}	maksimalna nazivna snaga
I_{maks}	maksimalna dimenzionirana struja
PS_{maks}	maksimalni isklonni tlak
	Krug rashladnog sredstva
R32	Tip rashladnog sredstva
GWP	Global Warming Potential
kg	Količina punjenja
t CO ₂	CO ₂ ekvivalent
Ax/Wxx	Ulazna temperatura zraka x °C i temperatura polaznog voda grijanja xx °C
COP /	Koeficijent iskorištenosti / pogon grijanja
EER /	Stupanj djelovanja energije / pogon hlađenja

3.7 Naljepnica upozorenja

Na proizvodu je nalijepljena naljepnica upozorenja bitna za sigurnost. Naljepnica upozorenja sadrži pravila rukovanja s rashladnim sredstvom R32. Naljepnica upozorenja ne smije se ukloniti.

Simbol	Značenje
	Upozorenje za zapaljive tvari u kombinaciji s rashladnim sredstvom R32.
	Pročitati upute.

3.8 CE oznaka



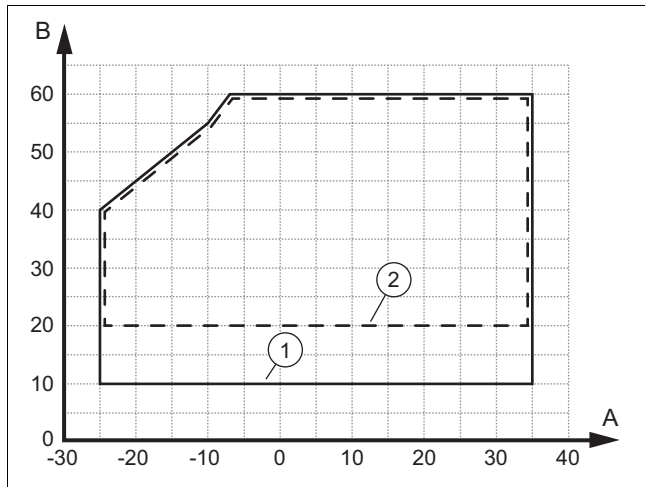
CE oznakom se dokazuje da proizvodi sukladno izjavi o sukladnosti ispunjavaju osnovne zahtjeve odgovarajućih direktiva.

Uvid u izjavu o sukladnosti moguće je dobiti kod proizvođača.

3.9 Granice primjene

Proizvod radi između minimalne i maksimalne vanjske temperature. Ta vanjska temperatura definira granice primjene za pogon grijanja, rad s toplom vodom i pogon hlađenja. Rad izvan granica primjene uzrokuje isključivanje proizvoda.

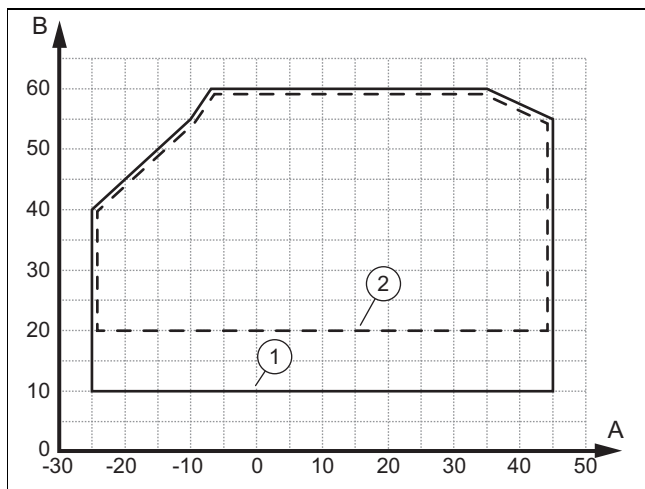
3.9.1 Pogon grijanja



A	Offset vanj. tem	1	U fazi pokretanja
B	Temperatura ogrjevnje vode	2	U trajnom radu

Minimalna volumna struja iznosi u fazi pokretanja 860 l/h i u trajnom radu 690 l/h.

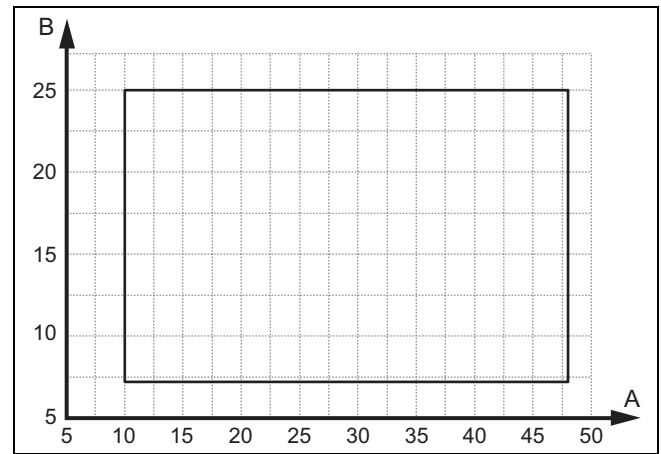
3.9.2 Pogon tople vode



A	Offset vanj. tem	1	U fazi pokretanja
B	Temperatura ogrjevnje vode	2	U trajnom radu

Minimalna volumna struja iznosi u fazi pokretanja 860 l/h i u trajnom radu 690 l/h.

3.9.3 Pogon hlađenja



A	Offset vanj. tem	B	Temperatura ogrjevnje vode
---	------------------	---	----------------------------

Minimalna volumna struja iznosi u fazi pokretanja 780 l/h i u trajnom radu 620 l/h.

Proizvod se pokreće u radu hlađenja ako temperatura vode za grijanje u povratnom vodu pređe 25 °C.

3.10 Način rada otapanja

Pri vanjskim temperaturama ispod 5 °C može se smrznuti kondenzat na lamelama isparivača i može nastati mraz. Automatski se prepoznaje mraz koji se automatski otapa u određenim vremenskim razmacima.

Otapanje se vrši pomoću preusmjerenja rashladnog kruga za vrijeme rada dizalice topline. Za to potrebna toplinska energija uzima se iz sustava grijanja.

Za osiguranje načina rada otapanja minimalna količina vruće vode mora cirkulirati u sustavu grijanja (→ Upute za instaliranje unutarnje jedinice).

3.11 Sigurnosne funkcije uređaja

Proizvod je opremljen tehničkim sigurnosnim uređajima. Vidjeti grafiku sigurnosnog uređaja u prilogu.

Ako tlak u krugu rashladnog sredstva pređe maksimalni tlak od 4,5 MPa (45 bar), onda nadzornik tlaka privremeno isključuje proizvod. Nakon vremena čekanja slijedi ponovni pokušaj pokretanja. Nakon tri neuspjela pokušaja pokretanja za redom oglašava se dojava greške.

Kada se proizvod isključi, onda se pri izlaznoj temperaturi kompresora od 7 °C uključuje grijač kućišta koljenastog vratila kako bi se spriječila moguća oštećenja u slučaju ponovnog uključivanja.

Ako je izmjerena temperatura na izlazu kompresora veća od dopuštene temperature, onda se kompresor isključuje. Dopuštena temperatura ovisi o temperaturi isparavanja i kondenzacije.

U unutarnjoj jedinici nadzire se količina cirkulacije vode toplinskog kruga. Ako nije prepoznat protok kod toplinskog zahtjeva pri cirkulacijskoj crpki u radu, onda kompresor ne počinje s radom.

Ako temperatura vode za grijanje padne ispod 4 °C, onda se automatski aktivira funkcija zaštite od smrzavanja proizvoda tako što se pokrene crpka za grijanje.

4 Montaža

4.1 Raspakiranje proizvoda

1. Skinite vanjske dijelove pakiranja.
2. Izvadite dodatni pribor.
3. Izvadite dokumentaciju.
4. Uklonite vijke s palete.
5. Uklonite transportno osiguranje (jastučić od pjenastog materijala) na stražnjoj rešetci proizvoda.

4.2 Provjera opsega isporuke

- Provjerite sadržaj zapakiranih jedinica.

Broj	Naziv
1	Proizvod
1	Dodatni pribor s elementima: čep za podnu ploču, kabelska stega, odvodni lijevak za kondenzat, ulazna brtva za vod rashladnog sredstva, kabel Mod sabirnice s feritnim prstenom.
1	Dodatak dokumentacije

4.3 Transport proizvoda



Upozorenje!

Opasnost od ozljeda uslijed velike težine prilikom dizanja!

Prevelika težina pri dizanju može izazvati ozljede, npr. na kralježnici.

- Vodite računa o težini proizvoda.
- Podignite proizvod uz pomoć 3 osobe.



Oprez!

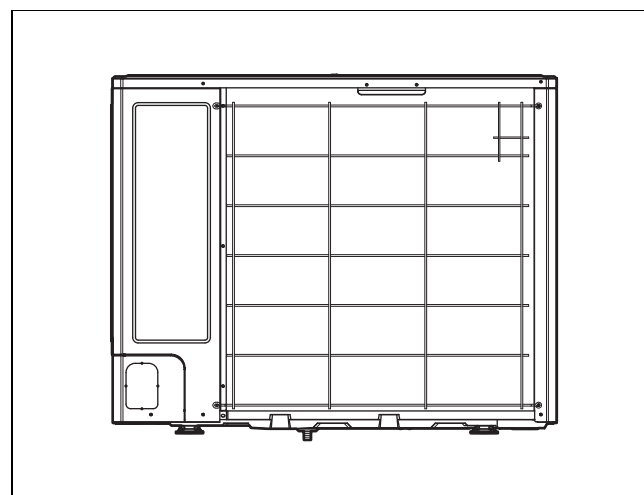
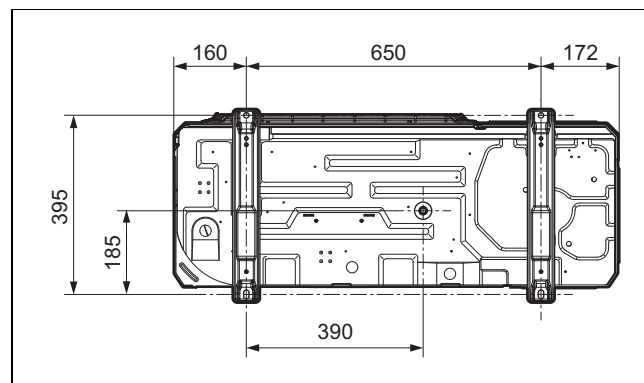
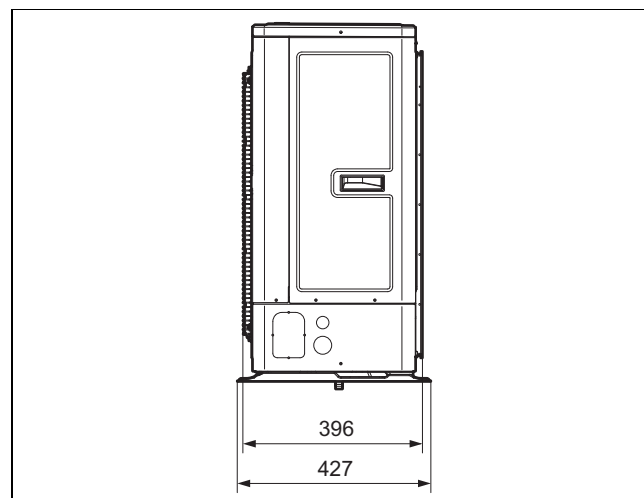
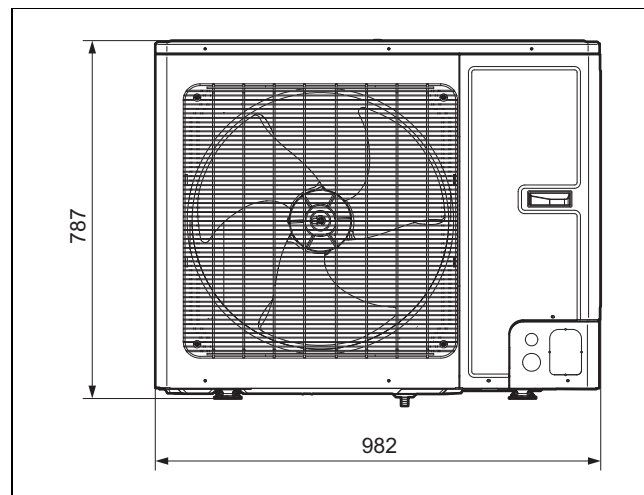
Rizik od materijalnih šteta zbog nestručnog transporta!

Proizvod se nikada ne smije nagnuti više od 45°. U suprotnom slučaju može doći do smetnji u krugu rashladnog sredstva tijekom kasnijeg rada.

- Tijekom transporta proizvod nagnite maksimalno do 45°.

1. Koristite remenje za nošenje ili transportna kolica.
2. Zaštitite dijelove oplate od oštećenja.

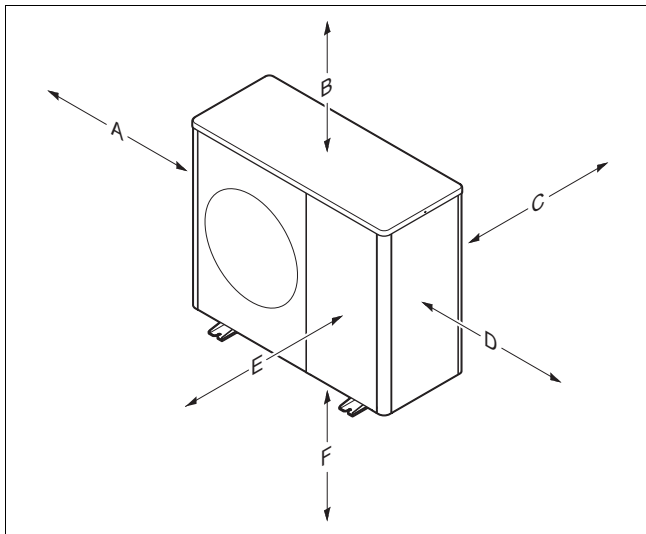
4.4 Dimenzije



4.5 Pridržavanje minimalnih udaljenosti

- ▶ Pridržavajte se navedenih minimalnih udaljenosti kako bi se osiguralo dovoljno strujanje zraka i olakšali radovi održavanja.
- ▶ Vodite računa o tome da ostane dovoljno mjesta za instalaciju hidrauličnih vodova.

4.5.1 Minimalni razmaci



Minimalni razmak	Montaža na tlu, montaža na ravni krov	Montaža na zid
A	250 mm	250 mm
B	300 mm	300 mm
C	200 mm	200 mm
D	350 mm	350 mm
E	1000 mm	1000 mm
F		300 mm

4.6 Zahtjevi za mjesto postavljanja



Opasnost!

Opasnost od ozljeda uslijed stvaranja leda!

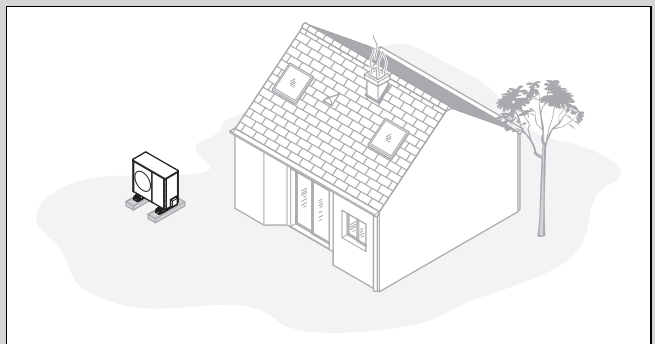
Temperatura zraka na izlazu zraka je niža od vanjske temperature. Tako može doći do stvaranja leda.

- ▶ Odaberite mjesto i smjer u kojem je izlaz zraka minimalno 3 m udaljen od prolaza, popločenih površina i oluka.

- ▶ Vodite računa da nije dopušteno postavljanje u udubinama ili u područjima u kojima nema slobodnog strujanja zraka.
- ▶ Proizvod se može instalirati u obalnim područjima i na zaštićenim mjestima u blizini obale. U neposrednoj blizini obale potrebno je instalirati dodatni zaštitni sustav koji na odgovarajući način štiti proizvod od prskanja vode i morskog vjetrova. Pritom se najmanje udaljenosti moraju poštivati.
- ▶ Poštujte dopuštenu razliku između vanjske i unutarnje jedinice.
- ▶ Držite razmak od zapaljivih materijala ili plinova.
- ▶ Držite razmak od izvora topline.

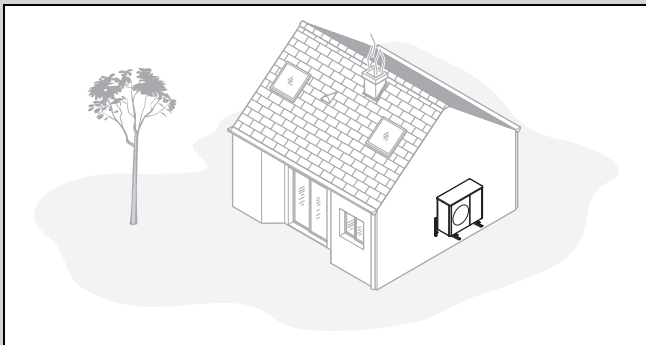
- ▶ Izbjegavajte korištenje opterećenog istrošenog zraka.
- ▶ Držite razmak od ventilacijskih otvora i okana za odvod zraka.
- ▶ Držite razmak od drveća kojem pada lišće i grmlja.
- ▶ Vanjsku jedinicu ne izlažite prašnjavom zraku.
- ▶ Vanjsku jedinicu ne izlažite korozivnom zraku. Držite razmak od staja za životinje.
- ▶ Vodite računa da mjesto postavljanja mora biti ispod 2000 metara iznad nadmorske visine.
- ▶ Obratite pozornost na emisije zvuka. Odaberite mjesto postavljanja koje je što je više moguće udaljeno od vlastite spavaće sobe.
- ▶ Obratite pozornost na emisije zvuka. Odaberite mjesto postavljanja koje je što je više moguće udaljeno od prozora susjednih objekata.
- ▶ Odaberite mjesto postavljanja koje je lako dostupno kako biste mogli provesti radove na održavanju i servisne radove.
- ▶ Ako se mjesto postavljanja nalazi u području kretanja vozila, zašтите proizvod odbojnikom.
- ▶ Ako se mjesto postavljanja nalazi u području u kojem ima obilnog snijega, onda odaberite mjesto za postavljanje koje je zaštićeno od vremenskih utjecaja. Po potrebi planirajte dodatnu zaštitu od vremenskih utjecaja. Pritom obratite pozornost na moguće djelovanje emisije zvuka.

Područje važenja: Montaža na tlu



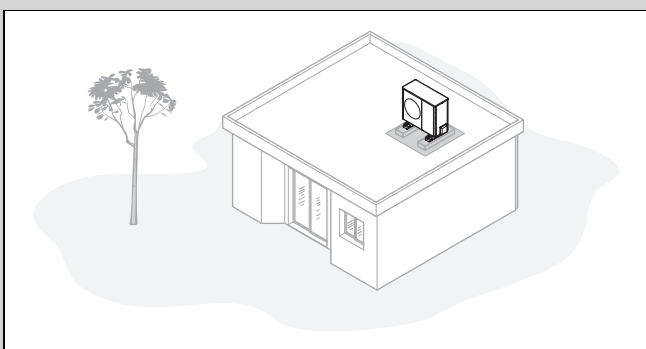
- ▶ Izbjegavajte mjesto postavljanja u kutovima prostorija, u nišama, između zidova ili između ograda.
- ▶ Izbjegavajte povratno usisavanje zraka iz izlaza zraka.
- ▶ Pobrinite se da se na podlozi ne skuplja voda.
- ▶ Pobrinite se da podloga može dobro preuzimati vodu.
- ▶ Za odvod kondenzata ne planirajte podlogu od šljunka.
- ▶ Odaberite mjesto postavljanja na kojem zimi nema velikih nakupina snijega.
- ▶ Odaberite mjesto postavljanja na kojem nema jakih utjecaja vjetrova na dovod zraka. Pozicionirajte uređaj što je više moguće poprečno od glavnog smjera vjetrova.
- ▶ Ako mjesto postavljanja nije zaštićeno od vjetrova, onda planirajte postavljanje zaštitnog zida.
- ▶ Obratite pozornost na emisije zvuka. Izbjegavajte kutove prostorije, niše i mjesta između zidova.
- ▶ Odaberite mjesto postavljanja s dobrom apsorpcijom zvuka kroz travnjake, grmlje, ograde od kolčića.
- ▶ Planirajte podzemno postavljanje hidrauličkih i električnih vodova.
- ▶ Planirajte zaštitnu cijev koja vodi od vanjske jedinice kroz zid objekta.

Područje važenja: Montaža na zid



- ▶ Pobrinite se da zid zadovoljava statičkim zahtjevima. Obratite pozornost na težinu nosača (dodatni pribor) i vanjske jedinice.
- ▶ Izbjegavajte položaj za montažu u blizini prozora.
- ▶ Obratite pozornost na emisije zvuka. Držite razmak od reflektirajućih zidova objekta.
- ▶ Planirajte postavljanje hidrauličkih i električnih vodova.
- ▶ Planirajte zidnu provodnicu.

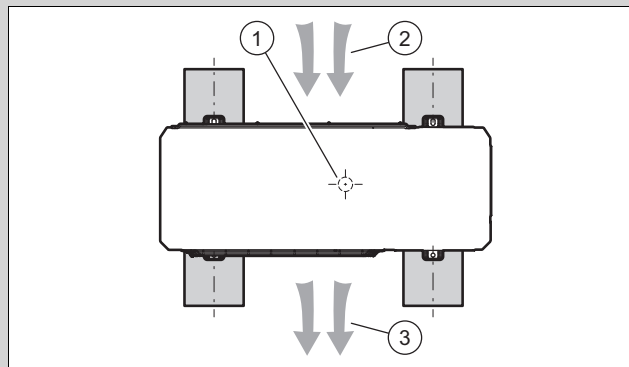
Područje važenja: Montaža na ravni krov



- ▶ Montirajte proizvod samo na objektima s masivnom izvedbom i potpuno lijevanom betonskom pločom.
- ▶ Ne montirajte proizvod na objektima drvene izvedbe ili na laganom krovu.
- ▶ Odaberite mjesto postavljanja koje je lako dostupno kako biste mogli redovito čistiti proizvod od lišća i snijega.
- ▶ Odaberite mjesto postavljanja na kojem nema jakih utjecaja vjetrova na dovod zraka.
- ▶ Pozicionirajte uređaj što je više moguće poprečno od glavnog smjera vjetrova.
- ▶ Ako mjesto postavljanja nije zaštićeno od vjetrova, onda planirajte postavljanje zaštitnog zida.
- ▶ Obratite pozornost na emisije zvuka. Držite razmak od susjednih objekata.
- ▶ Planirajte postavljanje hidrauličkih i električnih vodova.
- ▶ Planirajte zidnu provodnicu.

4.7 Planiranje temelja

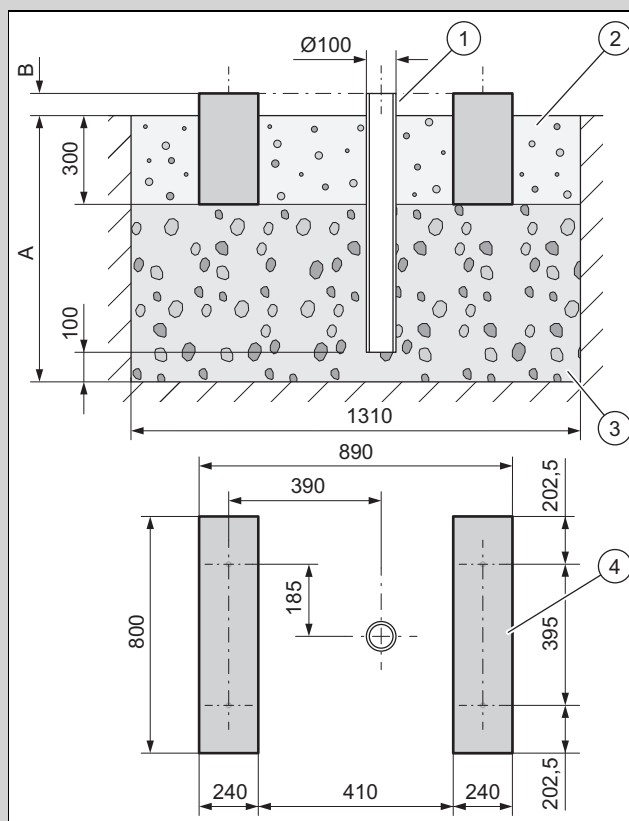
Područje važenja: Montaža na tlu



- ▶ Pridržavajte se kasnijeg položaja i orijentacije uređaja na trakastim temeljima kao što je prikazano na slici.
- ▶ Pazite da položaj (1) odvoda kondenzata nije na sredini između trakastih temelja.
- ▶ Pazite da je dovod zraka (2) na stražnjoj strani, a dovod zraka (3) na prednjoj strani uređaja.

4.8 Izrada temelja

Područje važenja: Montaža na tlu



1. Iskopajte jamu u zemlji. Pronađite preporučene mjere slike.
2. Postavite oluk (1).
3. Postavite sloj grubog šljunka (3). Izmjerite dubinu (A) sukladno utjecajima okoliša.

- Područje smrzavanja tla: minimalna dubina: 900 mm
 - Područje bez smrzavanja tla: minimalna dubina: 600 mm
4. Izmjerite visinu **(B)** sukladno utjecajima okoliša.
 5. Izradite dva betonska trakasta temelja **(4)**. Pronađite preporučene mjere slike.
 6. Između i pored trakastih temelja postavite šljunčanu podlogu **(2)**.

4.9 Jamčenje sigurnosti na radu

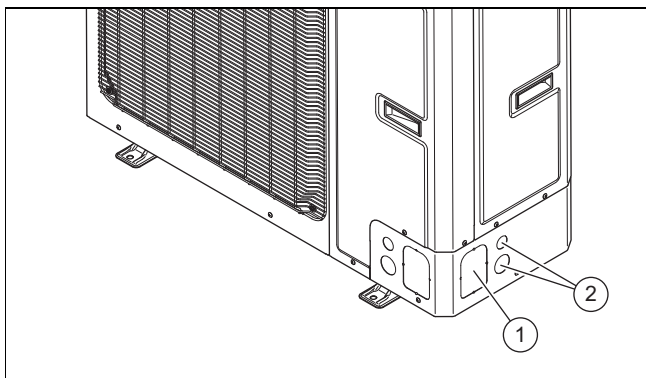
Područje važenja: Montaža na zid

- ▶ Pobrinite se za siguran pristup mjestu montaže na zidu.
- ▶ Ako se radovi na proizvodu obavljaju na visini većoj od 3 m, onda montirajte tehničko osiguranje od pada.
- ▶ Obratite pozornost na lokalne zakone i propise.

Područje važenja: Montaža na ravni krov

- ▶ Pobrinite se za siguran pristup na ravni krov.
- ▶ Pridržavajte se sigurnosnog područja od 2 m do padajućeg ruba, dodajući i potreban razmak za radove na proizvodu. Ne smije se izaći iz sigurnosnog područja.
- ▶ Alternativno montirajte osiguranje od pada na padajući rub, primjerice jaku ogradu.
- ▶ Alternativno postavite tehničku napravu za prihvat, npr. skelu ili zaštitne mreže.
- ▶ Držite dovoljan razmak od izlaza s krova i krovnih prozora.
- ▶ Tijekom radova osigurajte izlaz s krova i krovni prozor od mogućnosti ulaza i upada, npr. zatvaranjem.

4.10 Otvaranje provodnika



1. Koristite dovod hidrauličkih i električnih vodova prije svega bočnih provodnika **(1)** i **(2)**.
2. Otvorite provodnik **(1)** tako što ćete pomoću alata (npr. čekićem ili uskim dlijetom) odvojite zavarene dijelove.
3. Otvorite provodnik **(2)** tako što ćete istisnuti oba čepa.

4.11 Postavljanje proizvoda

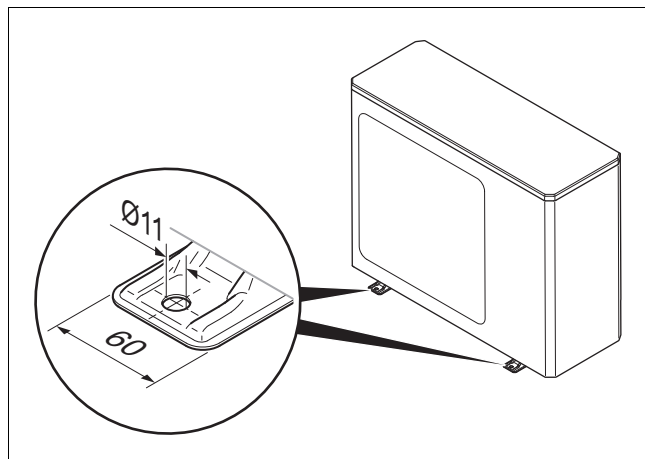


Opasnost!

Opasnost od ozljeda zbog zamrznutog kondenzata!

Zamrznuti kondenzat na stazama može izazvati pad.

- ▶ Vodite računa o tome da iscurjeli kondenzat ne može dospjeti na staze i stvarati led.



Uvjet: Područje u kojem ima obilnog snijega

- ▶ Po potrebi postavite dodatnu zaštitu od vremenskih utjecaja. Pritom obratite pozornost na moguće djelovanje emisije zvuka.

Područje važenja: Montaža na tlu

- ▶ Koristite odgovarajući proizvod ovisno o željenoj vrsti montaže.
 - Prigušne noge
 - Uzdignuto postolje i prigušne noge
- ▶ Vodoravno centrirajte proizvod.

Uvjet: Područje u kojem se tlo ne smrzava

- ▶ Montirajte odvodni lijevak za kondenzat iz dodatnog pribora u podnu ploču.
- ▶ Zatvorite tri preostala otvora u podnoj ploči odgovarajućim čepovima iz dodatnog pribora.
- ▶ Montirajte komad koljena u crijevo za odvod kondenzata.

Uvjet: Područje u kojem se smrzava tlo

- ▶ Na podni panel nemojte montirati lijevak za kondenzat i čepove.
- ▶ Ulaz i izlaz zraka proizvoda po potrebi zaštitite od pljuskova i direktnih snježnih padalina. Pritom obratite pozornost na moguće djelovanje emisije zvuka.

Područje važenja: Montaža na zid

- ▶ Provjerite konstrukciju i nosivost zida. Vodite računa o težini proizvoda.
- ▶ Za zidnu konstrukciju koristite odgovarajuće nosače iz dodatnog pribora.
- ▶ Koristite prigušne noge.
- ▶ Vodoravno centrirajte proizvod.

- ▶ Ispod proizvoda postavite šljunčanu podlogu u koju može otjecati nastali kondenzat.

Uvjet: Područje u kojem se tlo ne smrzava

- ▶ Montirajte odvodni lijevak za kondenzat iz dodatnog pribora u podnu ploču.
- ▶ Zatvorite tri preostala otvora u podnoj ploči odgovarajućim čepovima iz dodatnog pribora.

Uvjet: Područje u kojem se smrzava tlo

- ▶ Na podni panel nemojte montirati lijevak za kondenzat i čepove.
- ▶ Izlaz zraka proizvoda po potrebi zašтите od pljuskova i direktnih snježnih padalina. Pritom obratite pozornost na moguće djelovanje emisije zvuka.

Područje važenja: Montaža na ravni krov



Upozorenje! Opasnost od ozljeda zbog prevrtanja uslijed vjetra!

Uslijed opterećenja vjetrom proizvod se može prevrnuti.

- ▶ Koristite dva betonska postolja i protukliznu zaštitnu podlogu.
- ▶ Proizvod vijcima pričvrstite za betonsko postolje.

- ▶ Koristite prigušne noge.
- ▶ Vodoravno centrirajte proizvod.

Uvjet: Područje u kojem se tlo ne smrzava

- ▶ Ostavite odvod kondenzata otvoren. U ovom slučaju kondenzat istječe na ravni krov.
- ▶ Alternativno priključite ispusni vod.
- ▶ Montirajte odvodni lijevak za kondenzat iz dodatnog pribora u podnu ploču.
- ▶ Zatvorite tri preostala otvora u podnoj ploči odgovarajućim čepovima iz dodatnog pribora.
- ▶ Priključite vod za ispuštanje kondenzata na kratku dionicu na oluku.

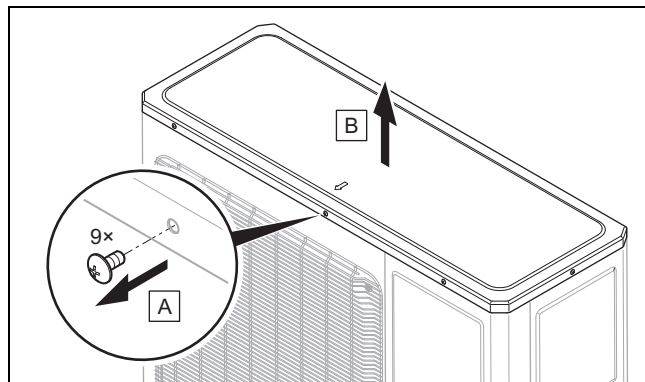
Uvjet: Područje u kojem se smrzava tlo

- ▶ Montirajte odvodni lijevak za kondenzat u podnu ploču.
- ▶ Zatvorite tri preostala otvora u podnoj ploči odgovarajućim čepovima.
- ▶ Priključite vod za ispuštanje kondenzata na kratku dionicu na oluku.
- ▶ Instalirajte električno prateće grijanja kako ne bi došlo do smrzavanja voda za ispuštanje kondenzata.

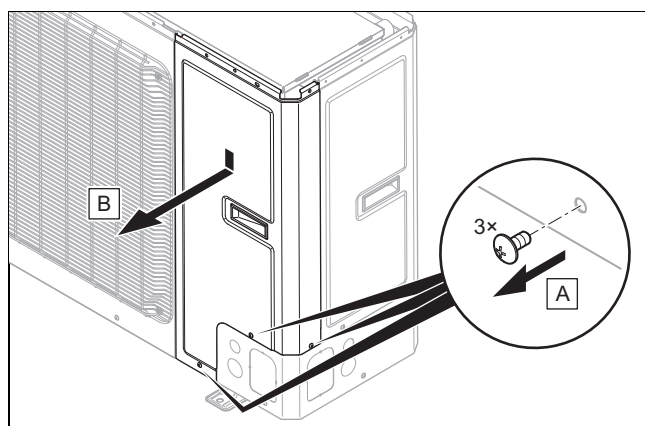
4.12 Montirajte/demontirajte dio oplata

Sljedeći se radovi vrše samo po potrebi odnosno prilikom radova na održavanju i radova na popravljanju.

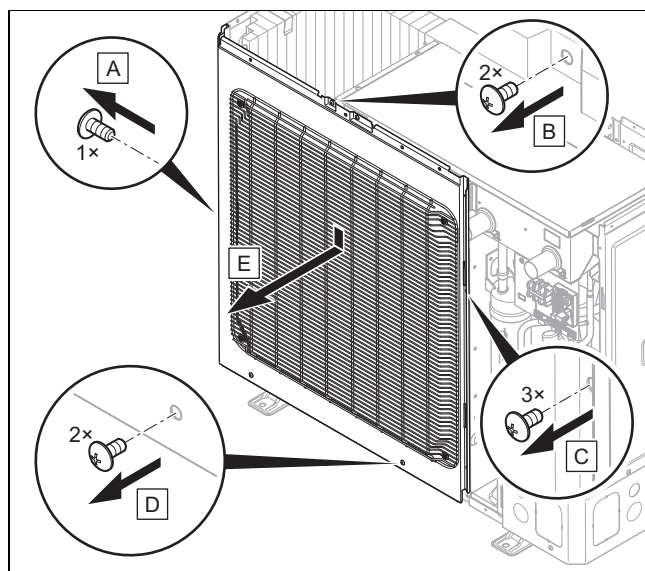
4.12.1 Demontaža poklopca oplata



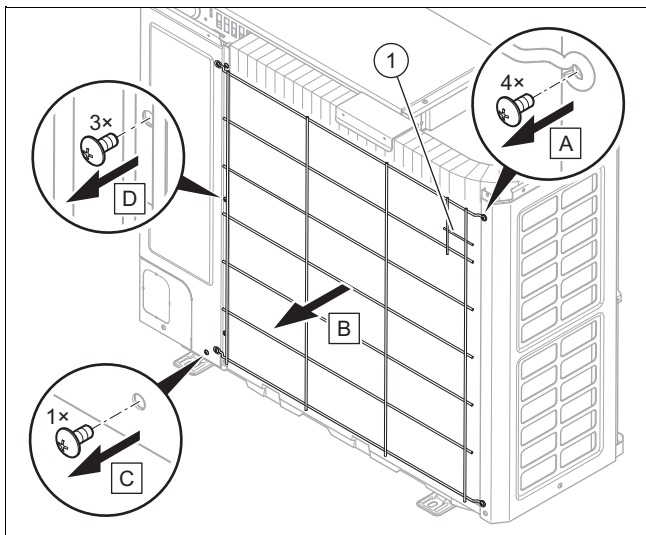
4.12.2 Demontaža desne prednje oplata



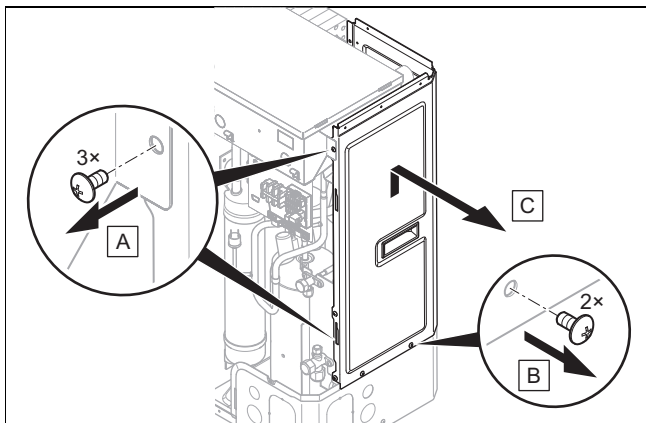
4.12.3 Demontaža lijeve prednje oplata i rešetke za ulaz zraka



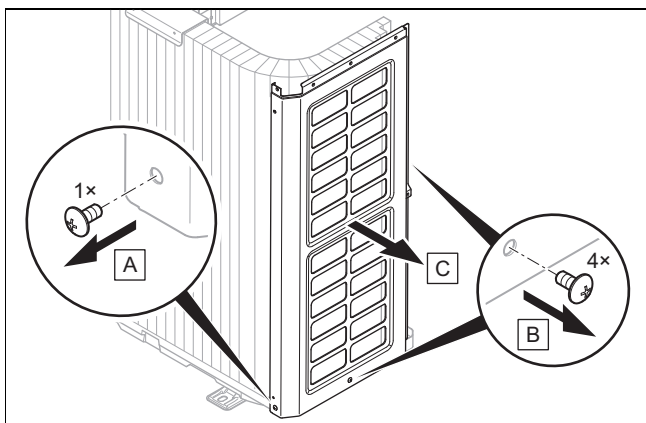
4.12.4 Demontaža rešetke za ulaz zraka i desne bočne oplate



1. Otpustite osjetnik temperature (1) s rešetkom za ulaz zraka.



4.12.5 Demontaža lijeve bočne oplate



4.12.6 Montaža dijelova oplate

1. Prilikom montaže postupite redoslijedom obrnutim od montaže.
2. Pritom slijedite slike za demontažu (→ Poglavlje 4.12.1).

5 Hidraulička instalacija

5.1 Priprema radova na krugu rashladnog sredstva

1. Radove obavljajte samo ako imate stručna znanja o posebnim svojstvima i opasnostima rashladnog sredstva R32.



Opasnost!

Opasnost po život zbor vatre ili eksplozije zbog propusnosti u krugu rashladnog sredstva!

Proizvod sadrži zapaljivo rashladno sredstvo R32. U slučaju propusnosti rashladno sredstvo koje izlazi može zbog miješanja sa zrakom stvoriti zapaljivu atmosferu. Postoji opasnost od požara i eksplozije. U slučaju požara mogu nastati toksične i nagrizajuće tvari poput karbonil fluorida, ugljičnog monoksida ili vodikovog fluorida.

- ▶ Ako radite na otvorenom proizvodu, onda prije početka radova provjerite postoji li propusnost uređajem za provjeru propusnosti plina koji ne može izazvati požar.
- ▶ Ako se utvrdi propusnost onda zatvorite kućište proizvoda, informirajte korisnika i obavijestite servisnu službu za korisnike.
- ▶ Izvore požara držite dalje od proizvoda. Izvori požara su npr. otvoreni plamen, vruće površine s više od 550 °C, električni uređaji i alati koji mogu izazvati požar ili statičko rasterećenje.
- ▶ Osigurajte dovoljno provjetravanje oko proizvoda.
- ▶ Uz pomoć pregrade pobrinite se da neovlaštene osobe držite dalje od proizvoda.



Opasnost!

Opasnost od ozljeda i rizik od onečišćenja okoliša zbog curenja rashladnog sredstva!

Curenje rashladnog sredstva kod dodira može izazvati ozljede. Ako rashladno sredstvo koje curi dospije u atmosferu, može uzrokovati onečišćenje okoliša.

- ▶ Radove na rashladnom sredstvu provodite samo ako ste stručni za to.



Oprez!

Rizik od materijalnih šteta prilikom usisavanja rashladnog sredstva!

Prilikom usisavanja rashladnog sredstva može doći do materijalnih šteta uslijed smrzavanja.

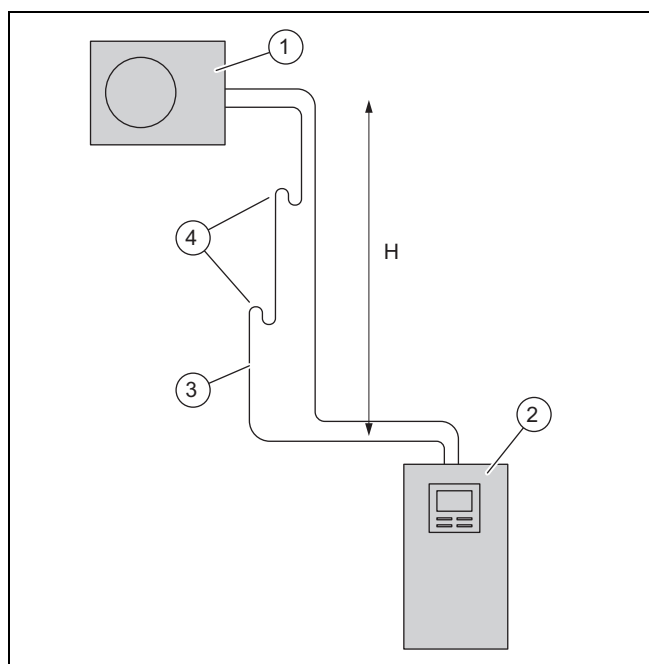
- ▶ Uvjerite se da kondenzator prilikom usisavanja rashladnog sredstva sa sekundarne strane ima protok vruće vode ili je potpuno ispražnjen.

2. Vanjska jedinica unaprijed je napunjena rashladnim sredstvom R32. Odredite je li potrebno dodatno rashladno sredstvo.
3. Uvjerite se da su oba zaporna ventila zatvorena.
4. Nabavite odgovarajuće rashladno sredstvo sukladno tehničkim podacima.
5. Uvjerite se da rashladno sredstvo koje koristite ispunjava sljedeće uvjete:
 - Posebne bakrene cijevi za rashladnu tehnologiju
 - Termička izolacija
 - Otpornost na vremenske uvjete i UV zračenje.
 - Zaštita od ugriza malih životinja.
 - Prirubljivanje s prirubom od 90° prema SAE standardu
6. Vod rashladnog sredstva držite zatvorenim do instalacije.
7. Nabavite potreban alat i potrebne uređaje:

Uvijek potrebno	Eventualno potrebno
– Uređaj za prirubljivanje, za 90°-prirub	– Boca rashladnog sredstva s R32
– Moment ključ	– Vaga rashladnog sredstva
– Armatura rashladnog sredstva	
– Boca dušika	
– Vakuumska crpka	
– Vakuumski metar	

5.2 Zahtjevi za postavljanje voda rashladnog sredstva

5.2.1 Slučaj 1: povišena vanjska jedinica

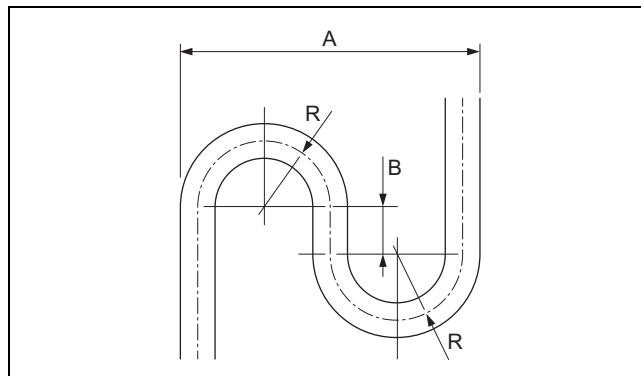


- | | |
|----------------------|-----------------------------|
| 1 Vanjska jedinica | 3 Vod vrućeg plina |
| 2 Unutarnja jedinica | 4 Koljeno za podizanje ulja |

Vanjska jedinice može se instalirati do maksimalne razlike visine H od 30 m iznad unutarnje jedinice. Pritom je dopušten vod rashladnog sredstva od maksimalno 40 m jednostavne duljine. Ovisno o razlici visine koljena za podizanje ulja moraju se instalirati u vod vrućeg plina. Razlika u visini između koljena za podizanje ulja smije iznositi maksimalno 7 m.

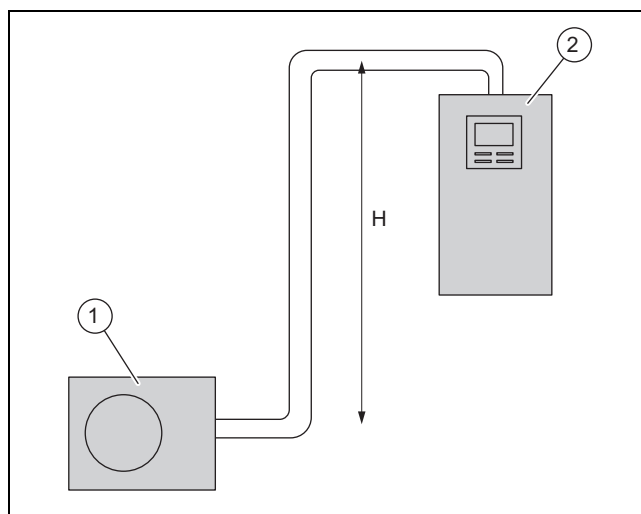
Visina H	Koljeno za podizanje ulja
do 7 m	koljeno za podizanje ulja nije potrebno
do 14 m	koljeno za podizanje ulja u visini od 7 m
do 21 m	dva koljena za podizanje ulja po jedno u visini od 7 m i 14 m
do 28 m	tri koljena za podizanje ulja po jedno u visini od 7 m, 14 m i 21 m
iznad 28 m	četiri koljena za podizanje ulja po jedno u visini od 7 m, 14 m, 21 m i 28 m

Koljeno za podizanje ulja mora ispuniti ove geometrijske uvjete:



- | | |
|----------|---------|
| A 173 mm | R 40 mm |
| B 40 mm | |

5.2.2 Slučaj 2: povišena unutarnja jedinica



- | | |
|--------------------|----------------------|
| 1 Vanjska jedinica | 2 Unutarnja jedinica |
|--------------------|----------------------|

Unutarnja jedinica može se instalirati do maksimalne razlike visine H od 15 m iznad vanjske jedinice. Pritom je dopušten vod rashladnog sredstva od maksimalno 25 m jednostavne duljine. Potrebno je koljeno za podizanje ulja.

5.3 Spoj prirubljivanja

Spoj prirubljivanja osigurava nepropusnost voda rashladnog sredstva za rashladno sredstvo R32.

Ako se spoj prirubljivanja ponovno otpusti, nakon toga treba staro prirubljivanje odvojiti i mora se napraviti novo prirubljivanje. Time se vod rashladnog sredstva malo skraćuje. To se mora uzeti u obzir prilikom postavljanja vodova rashladnog sredstva.

5.4 Postavljanje vodova rashladnog sredstva prema proizvodu

Područje važenja: Montaža na tlu

- ▶ Postavite vodove vrućeg plina kroz zaštitnu cijev u tlo.

1. Postavite vodove rashladnog sredstva u zidnu provodnicu s blagim padom prema van.
2. Postavite vodove rashladnog sredstva centrično kroz zidnu provodnicu, tako da vodovi ne dodiruju zid.
3. Savinite vodove rashladnog sredstva samo jednom u njihov krajnji položaj. Koristite oprugu ili alat za savijanje kako biste izbjegli prijelome.

Područje važenja: Montaža na zid

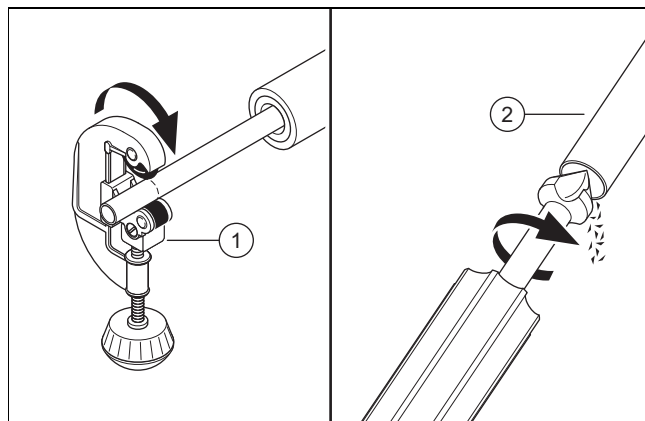
- ▶ Uvjerite se da vodovi rashladnog sredstva ne dodiruju zid i dijelove oplata proizvoda.

5.5 Postavljanje vodova rashladnog sredstva u objektu

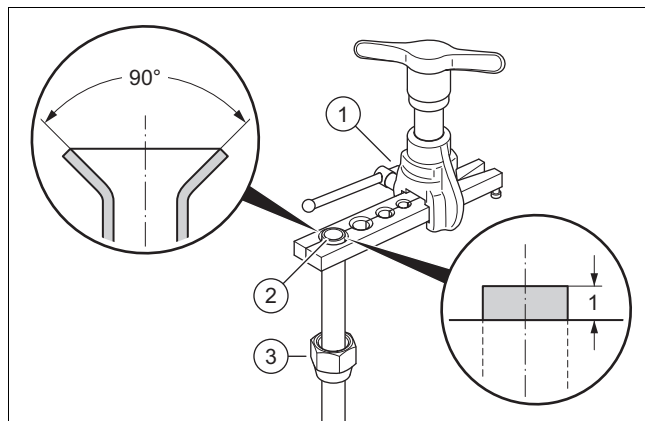
1. Vodove rashladnog sredstva nemojte postavljati u objektu u estrih ili u zid. Ako je neizbježno, onda u vod rashladnog sredstva ugradite prigušivač buke.
2. Nemojte postavljati vodove rashladnog sredstva u objektu kroz stambene prostorije.
3. Postavljanje vodova rashladnog sredstva svedite na minimum. Izbjegavajte nepotrebne dionice cijevi i koljena.
4. Savinite vodove rashladnog sredstva samo jednom u njihov krajnji položaj. Koristite oprugu ili alat za savijanje kako biste izbjegli prijelome.
5. Savinite vodove rashladnog sredstva pod pravim kutom prema zidu i izbjegnite mehaničko naprezanje pri postavljanju.
6. Uvjerite se da vod rashladnog sredstva ne dodiruje zid.
7. Za pričvršćivanje koristite zidne objumice s gumenim umetkom. Postavite zidne objumice i termičku izolaciju voda rashladnog sredstva.
8. Provjerite je li potrebno koljeno za podizanje ulja. (→ Poglavlje 5.2.1)
9. Po potrebi ugradite koljeno za podizanje ulja u vod vrućeg plina.
10. Provjerite jesu li postavljeni vodovi rashladnog sredstva zaštićeni od oštećenja.

5.6 Skraćivanje i prirubljivanje krajeva cijevi

1. Prilikom obrade krajeve cijevi držite prema dolje.
2. Izbjegavajte prodiranje strugotine od metala, prljavštinu ili vlagu.



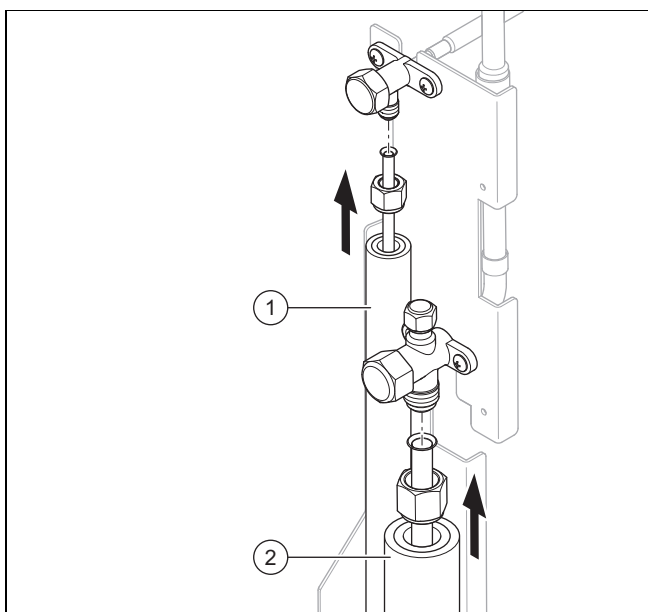
3. Pravokutno skratite bakrenu cijev pomoću cijevnog rezača (1).
4. Ispravite kraj cijevi (2) izvana i iznutra. Pažljivo uklonite strugotine.
5. Odvrtite prirubnu maticu na pripadajućem zapornom ventilu.



6. Gurnite prirubnu maticu (3) na kraj cijevi.
7. Koristite uređaj za prirubljivanje za prirub od 90° prema SAE standardu.
8. Umetnite kraj cijevi u odgovarajuću matricu uređaja za prirubljivanje (1). Kraj cijevi ostaviti stršiti 1 mm prema van. Umetnite kraj cijevi.
9. Proširite kraj cijevi (2) pomoću uređaja za prirubljivanje.

5.7 Priklučivanje voda rashladnog sredstva

1. Demontirajte poklopac oplata.
2. Demontirajte desnu prednju oplatu.
3. Postavite brtvu uvodnice dodatnog pribora na provodnik za vodove rashladnog sredstva. Pazite pritom da su brtvene usne okrenute prema van.



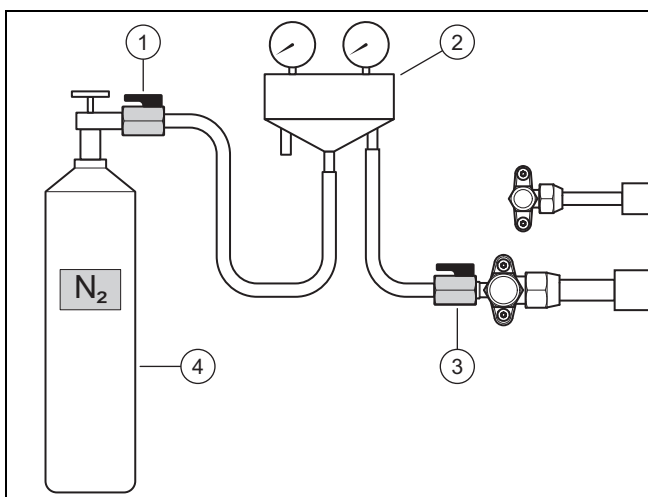
4. Stavite kapljicu prirubnog ulja na krajeve cijevi vanjske jedinice.
5. Priključite vod tekućine (1) i vod vrućeg plina (2).
6. Čvrsto pritegnite prirubnu maticu. Pritom okrenite zaporni ventil pomoću kliješta.

Cjevovod	Promjer cijevi	Zakretni moment pritezanja
Vod tekućine	1/4 "	15 do 20 Nm
Vod vrućeg plina	1/2 "	50 do 60 Nm

7. Provjerite jesu li spojevi prirubljivanja ostali dostupni u svrhu održavanja.

5.8 Provjera nepropusnosti kruga rashladnog sredstva

1. Uvjerite se da su oba zaporna ventila na vanjskoj jedinici još zatvorena.
2. Poštujte maksimalni radni tlak u krugu rashladnog sredstva.



3. Priključite armaturu rashladnog sredstva (2) pomoću kuglične slavine (3) na priključak za održavanje voda vrućeg plina.
4. Priključite armaturu rashladnog sredstva pomoću kuglične slavine (1) na bocu dušika (4). Koristite suhi dušik.
5. Otvorite obje kuglične slavine.
6. Otvorite bocu dušika.

- Ispitni tlak: 2,5 MPa (25 bar)
7. Zatvorite bocu dušika i kugličnu slavinu (1).
 - Vrijeme čekanja: 10 minuta
 8. Provjerite nepropusnost svih spojeva u krugu rashladnog sredstva. U tu svrhu koristite sprej za traženje mjesta propuštanja.
 9. Promatrajte je li tlak stabilan.

Rezultat 1:

Tlak je stabilan i nije pronađeno propuštanje:

- ▶ Do kraja ispuštite dušik putem armature rashladnog sredstva.
- ▶ Priključite kugličnu slavinu (3).

Rezultat 2:

Tlak pada i pronađeno je propuštanje:

- ▶ Uklonite propusnost.
- ▶ Ponovite provjeru.

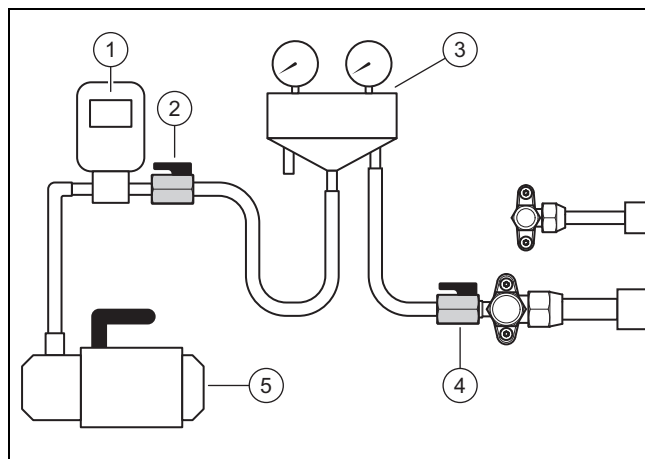
5.9 Evakuacija kruga rashladnog sredstva



Napomena

Evakuacijom se istovremeno uklanja ostatak vlage iz kruga rashladnog sredstva. Trajanje ovog postupka ovisi o ostatku vlage i vanjskoj temperaturi.

1. Uvjerite se da su oba zaporna ventila na vanjskoj jedinici još zatvorena.



2. Priključite armaturu rashladnog sredstva (3) pomoću kuglične slavine (4) na priključak za održavanje voda vrućeg plina.
3. Priključite armaturu rashladnog sredstva pomoću kuglične slavine (2) na vakuumski metar (1) i vakuumsku crpku (5).
4. Otvorite obje kuglične slavine.
5. **Prva provjera:** Uključite vakuumsku crpku.
6. Evakuirajte vodove rashladnog sredstva i kondenzator unutarnje jedinice.
 - Apsolutni tlak koji treba postići: 0,1 kPa (1,0 mbar)
 - Vrijeme trajanja vakuumske crpke: minimalno 30 minuta
7. Isključite vakuumsku crpku.

- Vrijeme čekanja: 3 minute
8. Provjerite tlak.
- Rezultat 1:**
Tlak je stabilan:
- ▶ Završena je prva provjera. Započnite s drugom provjerom.
- Rezultat 2:**
Tlak se povećava i postoji propuštanje:
- ▶ Provjerite spojeve prirubljivanja vanjske i unutarnje jedinice. Uklonite propusnost.
 - ▶ Započnite s drugom provjerom.
- Rezultat 3:**
Tlak se povećava i postoji ostatak vlage:
- ▶ Provedite sušenje.
 - ▶ Započnite s drugom provjerom.
9. **Druga provjera:** Uključite vakuumsku crpku.
10. Evakuirajte vodove rashladnog sredstva i kondenzator unutarnje jedinice.
- Apsolutni tlak koji treba postići: 0,1 kPa (1,0 mbar)
 - Vrijeme trajanja vakuumske crpke: minimalno 30 minuta
11. Isključite vakuumsku crpku.
- Vrijeme čekanja: 3 minute
12. Provjerite tlak.

Rezultat 1:

Tlak je stabilan:

- ▶ Druga provjera je završena. Zatvorite kuglične slavine (2) i (4).

Rezultat 2:

Tlak se povećava.

- ▶ Ponovite drugu provjeru.

5.10 Dopuštena ukupna količina rashladnog sredstva

Vanjska jedinica tvornički je napunjena količinom rashladnog sredstva od 1,60 kg.

Ovisno o duljini vodova rashladnog sredstva tijekom instalacije nadopunjava se još dodatna količina rashladnog sredstva do 0,48 kg. (→ Poglavlje 5.11).

Ukupna dopuštena količina rashladnog sredstva ograničena je i ovisi o najmanjoj veličini površine na mjestu postavljanja unutarnje jedinice.

Zahtjevi za najmanjom veličinom površine na mjestu postavljanja unutarnje jedinice opisani su u uputi za instaliranje unutarnje jedinice. Pogledajte poglavlje 4.4 i prilog A. Pri ukupnoj količini punjenja iznad 1,84 kg potrebna prostorija za postavljanje mora biti znatno veća.

5.11 Punjenje dodatnog rashladnog sredstva



Opasnost!

Opasnost od ozljeda uzrokovanih curenjem rashladnog sredstva!

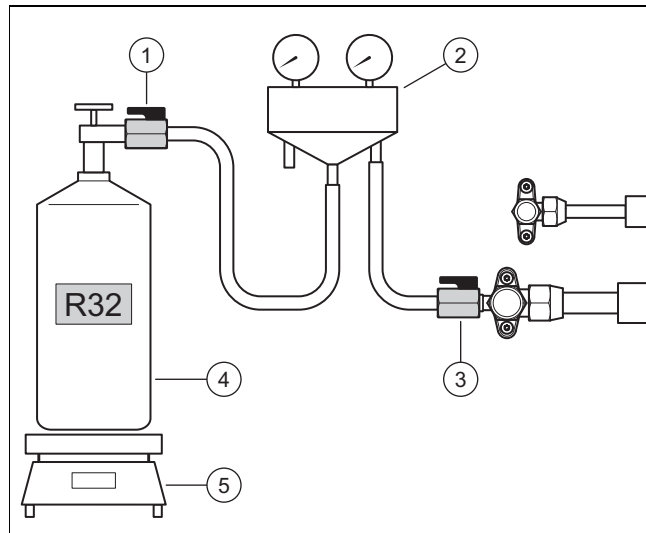
Curenje rashladnog sredstva kod dodira može izazvati ozljede.

- ▶ Nosite zaštitnu opremu.

1. Odredite jednostavnu duljinu voda rashladnog sredstva.
2. Izračunajte potrebnu količinu dodatnog rashladnog sredstva:

Proizvod	jednostavna duljina	količina rashladnog sredstva koju treba nadopuniti
VWL 85/7 i VWL 105/7	< 10 m	Ništa
	10 m do 40 m	16 g po ostalom metru iznad 10 m

3. Uvjerite se da su oba zaporna ventila na vanjskoj jedinici još zatvorena.



4. Priključite armaturu rashladnog sredstva (2) pomoću kuglične slavine (1) na bocu rashladnog sredstva (4).
 - Rashladno sredstvo koje treba koristiti: R32
5. Postavite bocu rashladnog sredstva na vagu (5). Ako boca rashladnog sredstva nema uvlačnu čahuru, onda postavite bocu preko glave na vagu.
6. Još uvijek ostavite zatvorenu kugličnu slavinu (3). Otvorite bocu rashladne tekućine i kugličnu slavinu (1).
7. Ako su se crijeva napunila rashladnim sredstvom, vagu postavite na nulu.
8. Otvorite kugličnu slavinu (3). Napunite vanjsku jedinicu izračunatom količinom rashladnog sredstva.
9. Zatvorite obje kuglične slavine.
10. Zatvorite bocu rashladnog sredstva.

5.12 Oslobađanje rashladnog sredstva

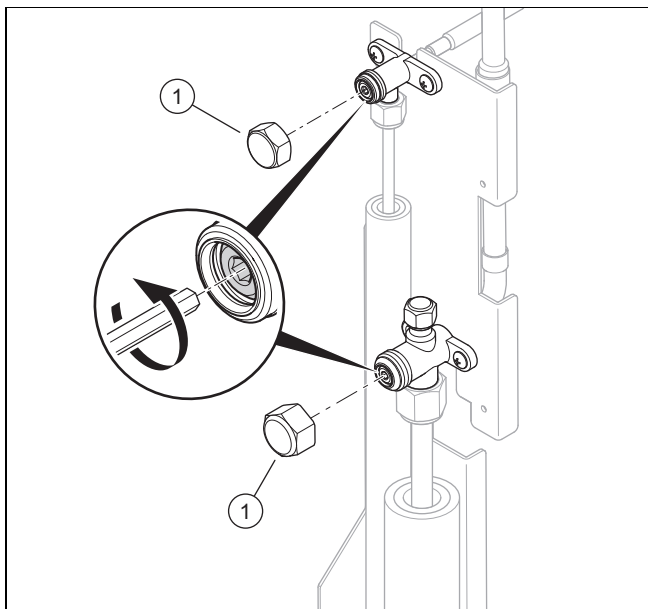


Opasnost!

Opasnost od ozljeda uzrokovanih curenjem rashladnog sredstva!

Curenje rashladnog sredstva kod dodira može izazvati ozljede.

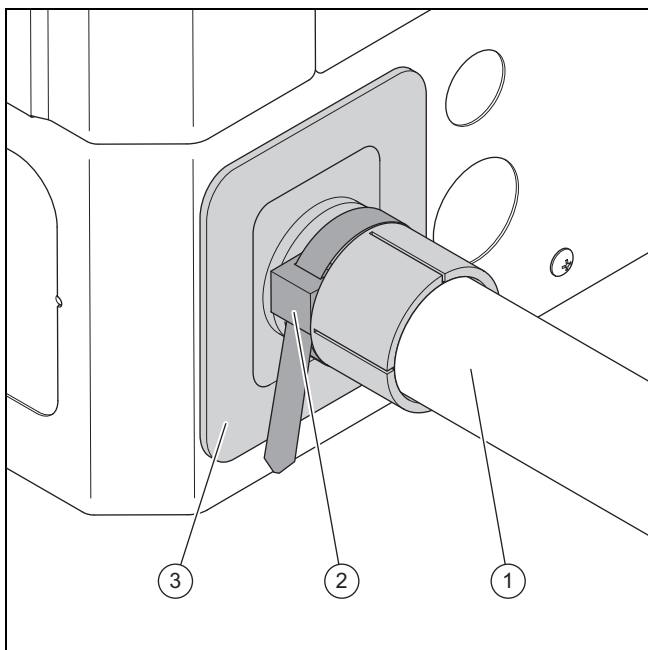
- ▶ Nosite zaštitnu opremu.



1. Uklonite oba poklopca (1).
2. Okrenite oba šesterostrana vijka.
 - ◀ Rashladno sredstvo struji u vodove rashladnog sredstva i kondenzator unutarne jedinice.
3. Provjerite da ne curi rashladno sredstvo. Posebno provjerite sve vijčane spojeve i ventile.
4. Pričvrstite oba poklopca. Čvrsto pritegnite poklopce.

5.13 Završetak radova na krugu rashladnog sredstva

1. Odvojite armaturu rashladnog sredstva od priključka za održavanje.
2. Zavrnite poklopac na priključku za održavanje.



3. Postavite termičku izolaciju (1) na vodove rashladnog sredstva.
4. Pazite na ispravnu pričvršćenost brtve uvodnice (3).
5. Obuhvatite toplinsku izolaciju vodova rashladnog sredstva s brtvenim usnama brtvene uvodnice. Pritom koristite kabelsku stegu (2).

6. Na naljepnicu na proizvodu zabilježite tvornički napunjenu količinu rashladnog sredstva i ukupnu količinu rashladnog sredstva.
7. Unesite podatke u servisnu knjigu.
8. Montirajte desnu prednju oplatu.
9. Montirajte poklopac oplate.

6 Elektroinstalacija

6.1 Priprema elektroinstalacije



Opasnost!

Opasnost po život od strujnog udara u slučaju nestručnog električnog povezivanja!

Nestručno izvedeno električno povezivanje može ugroziti pogonsku sigurnost proizvoda i izazvati tjelesne ozljede i materijalne štete.

- Električno povezivanje provodite samo ako ste stručni električar i ako ste kvalificirani za te radove.

1. Obratite pozornost na uvjete prilikom priključivanja na niskonaponsku mrežu elektrodistribucijskog poduzeća odn. mrežnog operatera.
2. Putem tipske pločice ili tehničkih podataka odredite dimenzioniranu struju proizvoda. Iz toga izvedite odgovarajuće poprečne presjeka voda za električne vodove.
3. Pripremite postavljanje električnih vodova od zgrade kroz zidnu provodnicu do proizvoda.
4. Ako je duljina voda veća od 10 m, onda pripremite međusobno odvojeno postavljanje mrežnog priključnog kabela i voda Mod sabirnice.

6.2 Zahtjevi za mjesto postavljanja

Za mrežni napon 1-fazne mreže od 230V mora postojati tolerancija od +10 % do -15 %.

6.3 Zahtjevi za električne komponente

Za priključak na mrežu treba koristiti fleksibilne oplaštene vodove koji su prikladni za polaganje na otvorenom. Specifikacija mora odgovarati barem standardu 60245 IEC 57 s kratkim znakom H05RN-F.

Separatori moraju odgovarati prenaponskoj kategoriji III za sva odvajanja.

Za električni osigurač treba koristiti vremenske osigurače (zaštitna mrežna sklopka) s karakteristikom C.

Za osobnu zaštitu, ako je propisano za mjesto postavljanja, treba koristiti FID sklopke tipa B osjetljive na sve struje.

6.4 Električni separator

Električni separator opisan je u ovoj uputi kao separator. Kao separator obično se koristi osigurač odn. zaštitna mrežna sklopka koja je ugrađena u brojaču/ ormariću za osigurače zgrade.

6.5 Instalirajte komponente za funkciju blokade elektrodistribucijskog poduzeća

Kod funkcije blokade elektrodistribucijskog poduzeća dizalicu topline elektrodistribucijsko poduzeće privremeno isključuje.

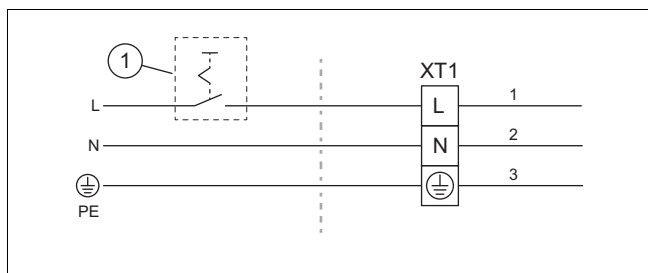
Signal za isključenje usmjerava se na priključak S21 unutar nje jedinice.

- ▶ Ako je predviđena funkcija blokade elektrodistribucijskog poduzeća, onda instalirajte i povežite žicama dodatne komponente u brojaču/ ormariću za osigurače zgrade.
- ▶ Pritom slijedite električni plan u prilogu uputa za instaliranje unutarnje jedinice.

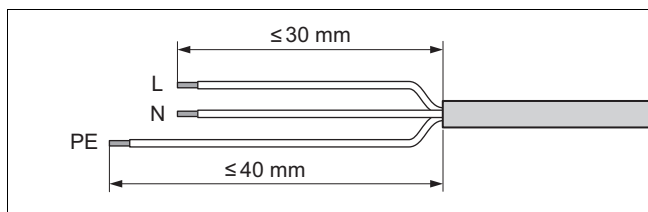
6.6 Priprema električnog priključka

1. Demontirajte poklopac oplate.
2. Demontirajte desnu prednju oplatu.

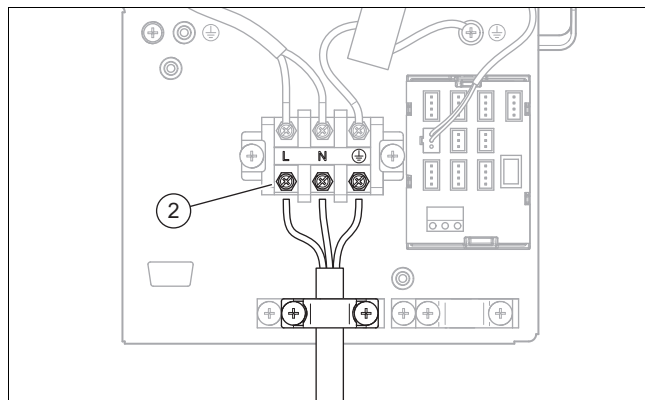
6.7 Uspostava strujnog napajanja



1. Ako je propisano za mjesto postavljanja, instalirajte za proizvod jednu FID sklopku.
2. Za proizvod instalirajte u objektu separator (1).
3. Upotrijebite 3-polni mrežni priključni kabel.
4. Provedite mrežni priključni kabel od objekta kroz zidnu provodnicu do proizvoda.
5. Postavite mrežni priključni kabel unutar uređaja tako da ne dodiruje vruće sastavnice.



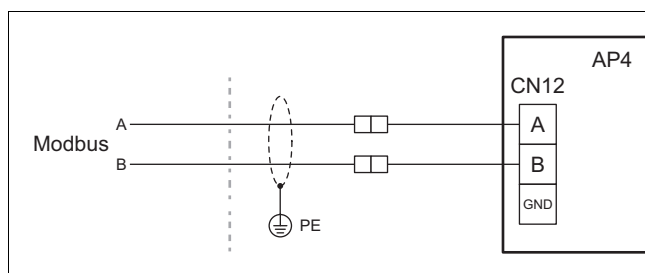
6. Skinite izolaciju mrežnog priključnog kabela. Pritom pazite da ne oštetite izolaciju pojedinačnih žila.
7. Kako bi se spriječili kratki spojevi odvojenim pojedinačnim žicama, na krajeve žila sa skinutom izolacijom stavite čahure za žice.



8. Priključite mrežni priključni kabel na priključak (2).
9. Pričvrstite mrežni priključni kabel pomoću stezaljke kabelaške uvodnice.
10. Pričvrstite mrežni priključni kabel unutar uređaja na termičku izolaciju vodova rashladnog sredstva. U tu svrhu koristite kabelašku stegu iz priloga.

6.8 Priklučivanje Moda sabirnice

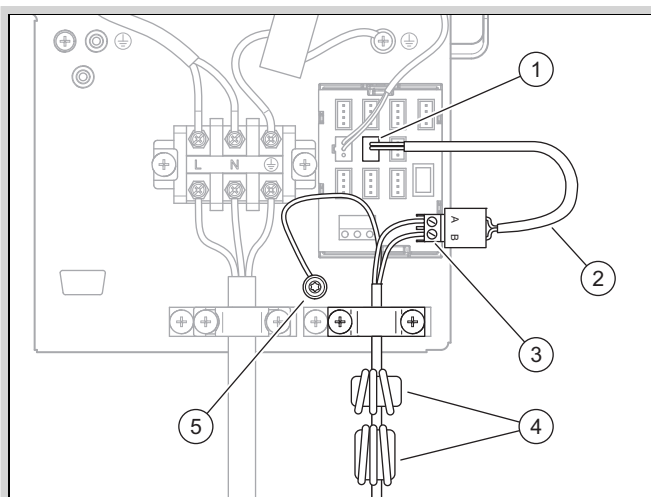
1. Izvadite jedinicu iz dodatnog pribora s ovim sastavnicama: adapter, vijčane stezaljke i stezaljke za uzemljenje.
2. Izvadite vanjsku jedinicu iz dodatnog pribora s ovim sastavnicama: kabel Mod sabirnice od 15-m.



3. Provjerite jesu li priključci A i B unutarne jedinice kablom Mod sabirnice povezani s priključcima A i B vanjske jedinice. U tu svrhu koristite kabel Mod sabirnice s različitim bojama žila za signale A i B.
4. Odredite duljinu voda između unutarnje jedinice i vanjske jedinice.

Uvjet: Duljina voda do 15 m

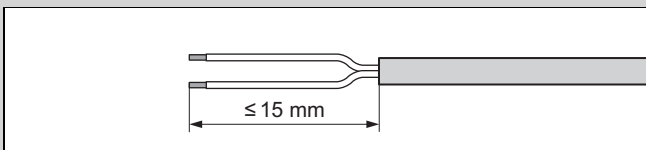
- ▶ Koristite kabel Mod sabirnice iz dodatnog pribora proizvoda.
- ▶ Provedite kabel Mod sabirnice kroz zidnu provodnicu od zgrade do proizvoda.
- ▶ Postavite kabel Mod sabirnice unutar uređaja tako da ne dodiruje vruće sastavnice.



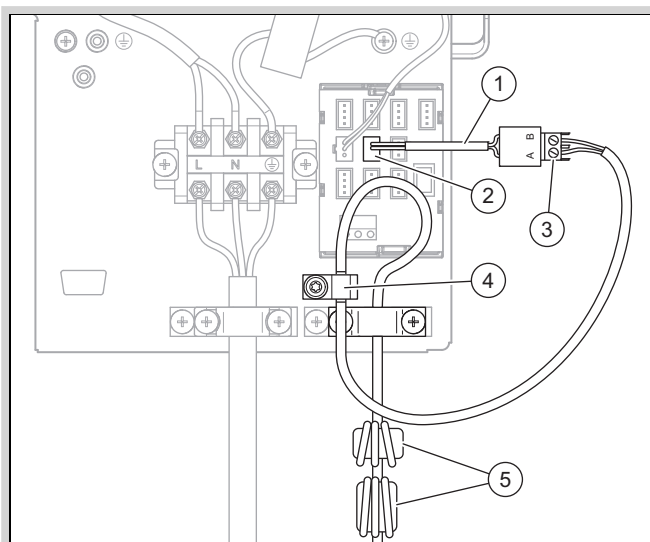
- ▶ Pozicionirajte oba feritna prstena (4) kao što je prikazano na slici.
- ▶ Za priključak upotrijebite sastavnice iz dodatnog pribora koji je priložen unutarnjoj jedinici.
- ▶ Utaknite adapter (2) u priključak (1) koji ima natpis *CN12*.
- ▶ Kako bi se spriječili kratki spojevi odvojenim pojedinačnim žicama, osigurajte obje neizolirane žile kabela Mod sabirnice čahurama za žice.
- ▶ Spojite obje žile kabela Mod sabirnice vijčanim stezaljkama (3). Provjerite pritom dodjelu boja žila priključcima A i B.
- ▶ Spojite vijčane stezaljke s adapterom.
- ▶ Spojite zakrilni priključak sa stezaljkom za uzemljenje (5).
- ▶ Pričvrstite kabel Mod sabirnice pomoću stezaljke kableske uvednice.
- ▶ Pričvrstite kabel Mod sabirnice unutar uređaja na termičku izolaciju vodova rashladnog sredstva. U tu svrhu koristite kablesku stegu iz priloga.

Uvjet: Duljina voda iznad 15 m

- ▶ Koristite kabel mod sabirnice iz pribora ili alternativno zakriljeni, izolirani dvožični vod s presjekom žila od najmanje 0,34 mm².
- ▶ Provedite kabel Mod sabirnice kroz zidnu provodnicu od zgrade do proizvoda.
- ▶ Postavite kabel Mod sabirnice unutar uređaja tako da ne dodiruje vruće sastavnice.



- ▶ Skinite izolaciju kabela Mod sabirnice. Pritom pazite da ne oštetite izolaciju pojedinačnih žila.
- ▶ Kako bi se spriječili kratki spojevi odvojenim pojedinačnim žicama, na krajeve žila sa skinutom izolacijom stavite čahure za žice.
- ▶ Koristite tri feritna prstena kabela Mod sabirnice iz priloga proizvoda. Stavite feritne prstene na isti način i u isti položaj na korišteni kabel Mod sabirnice.



- ▶ Pozicionirajte oba feritna prstena (5) kao što je prikazano na slici.
- ▶ Za priključak upotrijebite sastavnice iz dodatnog pribora koji je priložen unutarnjoj jedinici.
- ▶ Utaknite adapter (1) u priključak (2) koji ima natpis *CN12*.
- ▶ Spojite kabel Mod sabirnice s vijčanom stezaljkom (3). Provjerite pritom dodjelu boja žila priključcima A i B..
- ▶ Spojite vijčane stezaljke s adapterom.
- ▶ Montirajte stezaljku za uzemljenje (4). Pritom električno provodljivo spojite pleteni štiti s montažnim limom.
- ▶ Pričvrstite kabel Mod sabirnice pomoću stezaljke kableske uvednice.
- ▶ Pričvrstite kabel Mod sabirnice unutar uređaja na termičku izolaciju vodova rashladnog sredstva. U tu svrhu koristite kablesku stegu iz priloga.

6.9 Završetak električnog priključka

1. Provjerite jesu li mrežni priključni kabel i kabel Mod sabirnice postavljeni tako da nisu izloženi habanju, koroziji, vlažnom opterećenju, vibracijama, oštrim rubovima i ostalim nepovoljnim utjecajima okoliša.
2. Montirajte desnu prednju oplatu.
3. Montirajte poklopac oplate.

7 Puštanje u rad

7.1 Prije uključivanja provjerite

- ▶ Provjerite jesu li svi hidraulički priključci pravilno izvedeni.
- ▶ Provjerite jesu li svi električni priključci pravilno izvedeni.
- ▶ Provjerite je li instaliran separator.
- ▶ Provjerite, ako je propisano za instalaciju, je li instalirana FID sklopka.
- ▶ Pročitajte upute za korištenje.
- ▶ Uvjerite se da je od postavljanja do uključivanja proizvoda prošlo najmanje 30 minuta.
- ▶ Uvjerite se da je montiran pokrov električnih priključaka.

7.2 Uključivanje proizvoda

- ▶ Uključite prekidač separatora u zgradi koji je povezan s proizvodom.

8 Predaja korisniku

8.1 Upućivanje korisnika

- ▶ Objasnite korisniku rad.
- ▶ Posebno upozorite korisnika na sigurnosni naputak.
- ▶ Upozorite korisnika na posebne opasnosti i pravila ponašanja vezana za rashladno sredstvo R32.
- ▶ Korisnika informirajte o nužnosti redovnih radova održavanja.

9 Uklanjanje smetnji

9.1 Dojave grešaka

U slučaju greške na displeju regulatora unutarnje jedinice prikazuje se šifra greške.

- ▶ Koristite tablicu Dojava greške (→ Upute za instalaciju unutarnje jedinice, prilog).

9.2 Ostale smetnje

- ▶ Koristite tablicu Uklanjanje smetnji (→ Upute za instalaciju unutarnje jedinice, prilog).

10 Inspekcija i održavanje

10.1 Priprema inspekcije i održavanja

- ▶ Radove obavljajte samo ako imate stručna znanja o posebnim svojstvima i opasnostima rashladnog sredstva R32.



Opasnost!

Opasnost po život zbor vatre ili eksplozije zbog propusnosti u krugu rashladnog sredstva!

Proizvod sadrži zapaljivo rashladno sredstvo R32. U slučaju propusnosti rashladno sredstvo koje izlazi može zbog miješanja sa zrakom stvoriti zapaljivu atmosferu. Postoji opasnost od požara i eksplozije. U slučaju požara mogu nastati toksične i nagrizajuće tvari poput karbonil fluorida, ugljičnog monoksida ili vodikovog fluorida.

- ▶ Ako radite na otvorenom proizvodu, onda prije početka radova provjerite postoji li propusnost uređajem za provjeru propusnosti plina koji ne može izazvati požar.
- ▶ Ako se utvrdi propusnost onda zatvorite kućište proizvoda, informirajte korisnika i obavijestite servisnu službu za korisnike.
- ▶ Izvore požara držite dalje od proizvoda. Izvori požara su npr. otvoreni plamen, vruće površine s više od 550 °C, električni

uređaji i alati koji mogu izazvati požar ili statičko rasterećenje.

- ▶ Osigurajte dovoljno provjetravanje oko proizvoda.
- ▶ Uz pomoć pregrade pobrinite se da neovlaštene osobe držite dalje od proizvoda.



Opasnost!

Opasnost po život od strujnog udara prilikom otvaranja kontrolne kutije!

U kontrolnoj kutiji proizvoda ugrađeni su kondenzatori. Nakon isključenja strujnog napajanja na električnim se komponentama još 60 minuta nalazi preostali napon.

- ▶ Otvorite kontrolnu kutiju nakon prvog vremena čekanja od 60 minuta.

- ▶ Obratite pozornost na temeljna sigurnosna pravila prije nego što počnete provoditi inspekcijske radove i radove na održavanju ili ugradnju zamjenskih dijelova.
- ▶ Prilikom radova na povišenom položaju pridržavajte se pravila sigurnosti na radu (→ Poglavlje 4.9).
- ▶ Isključite prekidač separatora u zgradi koji je povezan s proizvodom.
- ▶ Odvojite proizvod od strujnog napajanja i uvjerite se da je osigurano uzemljenje proizvoda.
- ▶ Prije početka radova na kontrolnoj kutiji pridržavajte se vremena čekanja od 60 minuta nakon isključenja strujnog napajanja.
- ▶ Kada radite na proizvodu, sve električne komponente zaštitite od prskanja vode.

10.2 Poštujte plan rada i intervale

- ▶ Pridržavajte se navedenih intervala. Provedite navedene radove (→ Prilog D).

10.3 Nabavka rezervnih dijelova

Originalni sastavni dijelovi uređaja su certificirani skupa s CE provjere sukladnosti. Informacije o raspoloživim originalnim Vaillant rezervnim dijelovima možete dobiti na adresi za kontakt navedenoj na stražnjoj stranici.

- ▶ Ako su vam u slučaju radova održavanja ili popravaka potrebni rezervni dijelovi, onda koristite isključivo Vaillant originalne rezervne dijelove.

10.4 Provođenje radova održavanja

10.4.1 Čišćenje proizvoda

- ▶ Proizvod čistite samo kada su montirani svi dijelovi oplate i pokrovi.
- ▶ Ne čistite proizvod visokotlačnim čistačem ili direktnim mlazom vode.
- ▶ Čistite proizvod spužvom i toplom vodom sa sredstvom za čišćenje.
- ▶ Nemojte koristiti abrazivna sredstva. Nemojte koristiti otapala. Nemojte koristiti sredstva za čišćenje koja sadrže klor i amonijak.

10.4.2 Demontaža dijela oplata

- ▶ Demontirajte dio oplata ako je potrebno za sljedeće radove održavanja (→ Poglavlje 4.12.1).

10.4.3 Čišćenje isparivača

1. Mekom četkom očistite raspor između lamela isparivača. Izbjegavajte pritom savijanje lamela.
2. Uklonite nečistoću i naslage.
3. Po potrebi pomoću češlja za lamele izravnajte savijene lamele.

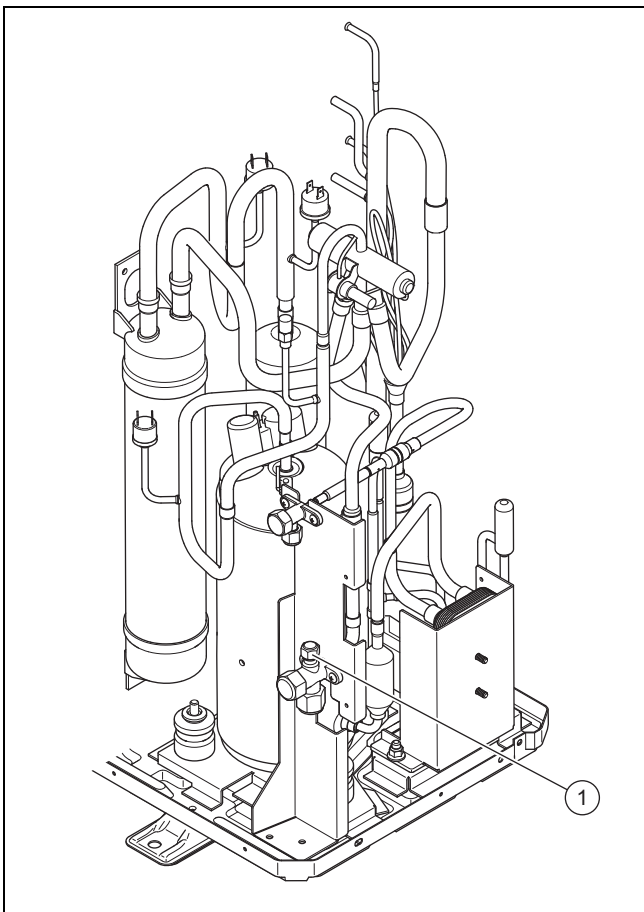
10.4.4 Provjera ventilatora

1. Rukom okrenite ventilator.
2. Povjerite radi li ventilator slobodno.

10.4.5 Čišćenje odvoda kondenzata

1. Uklonite prijavštinu koja se sakupila u posudi za kondenzat ili u vodu za ispuštanje kondenzata.
2. Kontrolirajte slobodni ispust vode. U tu svrhu uliti otprilike 1 litru vode u posudu za kondenzat.

10.4.6 Provjera kruga rashladnog sredstva



1. Provjerite ima li na sastavnicama i cjevovodima onečišćenja i korozije.
2. Provjerite učvršćenost poklopca (1) vanjskog priključka za održavanje.
3. Provjerite je li neoštećena termička izolacija vodova rashladnog sredstva.
4. Provjerite jesu li vodovi rashladnog sredstva postavljeni tako da nisu prelomljeni.

10.4.7 Provjera nepropusnosti kruga rashladnog sredstva

1. Provjerite ima li na komponentama u krugu rashladnog sredstva i vodovima rashladnog sredstva oštećenja, korozije i curenja ulja.
2. Provjerite nepropusnost kruga rashladnog sredstva uređajem za provjeru propusnosti plina. Provjerite pritom sve komponente i cjevovod.
3. U servisnoj knjizi dokumentirajte rezultat ispitivanja propusnosti.

10.4.8 Provjera električnih priključaka

1. Provjerite na priključnoj kutiji učvršćenost električnih vodova u utikačima ili stezaljkama.
2. Provjerite uzemljenje u priključnoj kutiji.
3. Provjerite je li mrežni priključni kabel oštećen. Ako je potrebna zamjena, kako bi se izbjegle opasnosti, osigurajte da zamjenu provede Vaillant, servisna služba za korisnike ili slična kvalificirana osoba.
4. U uređaju provjerite učvršćenost električnih vodova u utikačima ili stezaljkama.
5. U uređaju provjerite jesu li oštećeni električni vodovi.
6. Ako postoji greška koja utječe na sigurnost, onda nemojte ponovno uključivati strujno napajanje prije nego što uklonite grešku.
7. Ako nije moguće odmah ukloniti grešku, a potreban je rad proizvođača, onda pronađite odgovarajuće prijelazno rješenje. O tome obavijestite korisnika.

10.4.9 Provjera pohabanosti prigušnih nogu

1. Provjerite jesu li male noge vidljivo pohabane.
2. Provjerite imaju li prigušne noge pukotine.
3. Provjerite je li se na vijčanim spojevima prigušnih nogu pojavila ozbiljna korozija.
4. Po potrebi nabavite i montirajte nove prigušne noge.

10.5 Završetak inspekcije i održavanja

- ▶ Montirajte dio oplata.
- ▶ Uključite prekidač separatora u zgradi koji je povezan s proizvodom.
- ▶ Proizvod pustite u pogon.
- ▶ Provedite test rada i sigurnosnu provjeru.

11 Popravak i servis

11.1 Priprema popravaka i servisnih radova

- ▶ Prije vršenja radova na popravcima i servisa obratite pozornost na osnovna sigurnosna pravila.
- ▶ Prilikom radova na povišenom položaju pridržavajte se pravila sigurnosti na radu (→ Poglavlje 4.9).
- ▶ Radove na krugu rashladnog sredstva provodite samo ako imate posebna stručna znanja o rashladnim sredstvima i ako ste stručni za rad s rashladnim sredstvom R32.
- ▶ Kod radova na krugu rashladnog sredstva informirajte sve osobe koje rade u bližoj okolini ili koji se tamo zadržavaju o vrsti radova koji se provode.
- ▶ Radove na električnim sklopovima vršite samo ako imate posebna stručna znanja.



Opasnost!

Opasnost po život zbog vatre ili eksplozije zbog propusnosti u krugu rashladnog sredstva!

Proizvod sadrži zapaljivo rashladno sredstvo R32. U slučaju propusnosti rashladno sredstvo koje izlazi može zbog miješanja sa zrakom stvoriti zapaljivu atmosferu. Postoji opasnost od požara i eksplozije. U slučaju požara mogu nastati toksične i nagrizajuće tvari poput karbonil fluorida, ugljičnog monoksida ili vodikov fluorida.

- ▶ Ako radite na otvorenom proizvodu, onda prije početka radova provjerite postoji li propusnost uređajem za provjeru propusnosti plina koji ne može izazvati požar.
- ▶ Ako se utvrdi propusnost onda zatvorite kućište proizvoda, informirajte korisnika i obavijestite servisnu službu za korisnike.
- ▶ Izvore požara držite dalje od proizvoda. Izvori požara su npr. otvoreni plamen, vruće površine s više od 550 °C, električni uređaji i alati koji mogu izazvati požar ili statičko rasterećenje.
- ▶ Osigurajte dovoljno provjetranje oko proizvoda.
- ▶ Uz pomoć pregrade pobrinite se da neovlaštene osobe držite dalje od proizvoda.



Opasnost!

Opasnost po život od strujnog udara prilikom otvaranja kontrolne kutije!

U kontrolnoj kutiji proizvoda ugrađeni su kondenzatori. Nakon isključenja strujnog napajanja na električnim se komponentama još 60 minuta nalazi preostali napon.

- ▶ Otvorite kontrolnu kutiju nakon prvog vremena čekanja od 60 minuta.

- ▶ Isključite prekidač separatora u zgradi koji je povezan s proizvodom.
- ▶ Odvojite proizvod od strujnog napajanja i uvjerite se da je osigurano uzemljenje proizvoda.
- ▶ Nosite osobnu zaštitnu opremu i ponesite vatrogasni aparat.
- ▶ Koristite samo uređaje i alate koji su dopušteni za rashladno sredstvo R32.
- ▶ Nadzirite atmosferu u području rada pomoću uređaja za detekciju plina postavljenog na tlu.
- ▶ Uklonite sve izvore požara, npr. alate koji iskre.
- ▶ Poduzmite mjere zaštite od statičkog rasterećenja.
- ▶ Demontirajte dio oplate.

11.2 Zamjena komponenti kruga rashladnog sredstva

- ▶ Uvjerite se da se radovi vrše prema utvrđenoj proceduri koja je opisana u sljedećim poglavljima.

11.2.1 Uklanjanje rashladnog sredstva iz proizvoda



Opasnost!

Opasnost po život zbog vatre ili eksplozije prilikom uklanjanja rashladnog sredstva!

Proizvod sadrži zapaljivo rashladno sredstvo R32. Rashladno sredstvo može stvoriti zapaljivu atmosferu uslijed miješanja sa zrakom. Postoji opasnost od požara i eksplozije. U slučaju požara mogu nastati toksične i nagrizajuće tvari poput karbonil fluorida, ugljičnog monoksida ili vodikov fluorida.

- ▶ Radove provodite samo ako ste ovlašteni za rad s rashladnim sredstvom R32.
- ▶ Nosite osobnu zaštitnu opremu i ponesite vatrogasni aparat.
- ▶ Koristite samo alate i uređaje koji su dopušteni za rashladno sredstvo R32 i koji su u besprijekornom stanju.
- ▶ Uvjerite se da nema zraka u krugu rashladnog sredstva, u alatima ili uređajima koji provode rashladno sredstvo ili u boci s rashladnim sredstvom.
- ▶ Kako bi se krug rashladnog sredstva potpuno ispraznio, provjerite jesu li oba ekspanzijska ventila otvorena.
- ▶ Rashladno se sredstvo ne smije crpiti pomoću kompresora u vanjsku jedinicu, odn. ne smije se provoditi postupak pump-down.



Oprez!

Rizik od materijalnih šteta prilikom uklanjanja rashladnog sredstva!

Prilikom uklanjanja rashladnog sredstva može doći do materijalnih šteta uslijed smrzavanja.

- ▶ Uklonite vruću vodu iz kondenzatora (izmjenjivača topline) unutarne jedinice prije nego što se ukloni rashladno sredstvo iz proizvoda.

1. Nabavite alat i uređaje koji su potrebni za uklanjanje rashladnog sredstva:
 - Usisna postaja
 - Vakuumska crpka
 - Reciklažna boca za rashladno sredstvo
 - Most manometra
2. Koristite samo alate i uređaje koji su dopušteni za rashladno sredstvo R32.
3. Koristite samo reciklažnu bocu koja je dopuštena za rashladno sredstvo R32, na odgovarajući način označena i opremljena ventilom za smanjenje tlaka i zaporim ventilom.

4. Koristite samo crijeva, spojke i ventile koji su što je moguće kraći, nepropusni i u besprijekornom stanju. Provjerite nepropusnost uređajem za provjeru propusnosti plina.
5. Osigurajte dovoljno provjetranje u području rada.
6. Pazite da se izlaz vakuumske crpke ne nalazi u blizini mogućih izvora požara.
7. Evakuirajte reciklažnu bocu. Uvjerite se da je reciklažna boca pritom ispravno postavljena.
8. Usišite rashladno sredstvo. Pazite pritom na maksimalnu količinu punjenja reciklažne boce i nadzirati količinu punjenja kalibriranom vagom. Pritom nikada nemojte prekoračiti dopušteni radni tlak reciklažne boce.
9. Uvjerite se da nema zraka u krugu rashladnog sredstva, u alatima ili uređajima koji provode rashladno sredstvo ili u reciklažnoj boci.
10. Priključite most manometra na priključak za održavanje zapornog ventila.
11. Kako bi se krug rashladnog sredstva potpuno ispraznio, otvorite oba ekspanzijska ventila.
12. Ako je krug rashladnog sredstva potpuno ispraznjen, onda odmah uklonite reciklažne boce i uređaja sa sustava.
13. Zatvorite sve zaporne ventile.

11.2.2 Demontaža komponenti kruga rashladnog sredstva

- ▶ Isperite krug rashladnog sredstva dušikom u kojem nema kisika. Nikada nemojte koristiti komprimirani zrak ili kisik.
- ▶ Evakuirajte krug rashladnog sredstva.
- ▶ Ponovite ispiranje dušikom i uklanjanje sve dok u krugu rashladnog sredstva nema viša rashladnog sredstva.
- ▶ Ako treba ugraditi kompresor, onda se u ulju kompresora više ne smije nalaziti zapaljivo rashladno sredstvo. Zbog toga evakuirajte s dovoljnim podtlakom.
- ▶ Uspostavite atmosferski tlak.
- ▶ Za otvaranje kruga rashladnog sredstva koristite cijevni rezač. Ne koristite uređaj za lemljenje ili neki od alata koji iskre ili su pod naponom.
- ▶ Demontirajte komponente.
- ▶ Ako se ulje kompresora ispušta, to se mora izvršiti na siguran način.
- ▶ Vodite računa da demontirane komponente i dalje mogu još neko vrijeme ispuštati rashladno sredstvo. Zbog toga komponente transportirajte i skladištite samo na mjestima koja imaju dobro prozračivanje.

11.2.3 Ugradnja komponenti kruga rashladnog sredstva

- ▶ Koristite isključivo originalne Vaillant zamjenske dijelove.
- ▶ Stručno ugradite komponentu. Ovdje koristite isključivo postupak lemljenja.
- ▶ U vanjskom području u vod tekućine prema vanjskoj jedinici ugradite sušač filtra.
- ▶ Provedite provjeru tlaka kruga rashladnog sredstva s dušikom.

11.2.4 Punjenje proizvoda rashladnim sredstvom



Opasnost!

Opasnost po život zbog vatre ili eksplozije prilikom punjenja rashladnog sredstva!

Proizvod sadrži zapaljivo rashladno sredstvo R32. Rashladno sredstvo može stvoriti zapaljivu atmosferu uslijed miješanja sa zrakom. Postoji opasnost od požara i eksplozije. U slučaju požara mogu nastati toksične i nagrizajuće tvari poput karbonil fluorida, ugljičnog monoksida ili vodikovog fluorida.

- ▶ Radove provodite samo ako ste ovlašteni za rad s rashladnim sredstvom R32.
- ▶ Nosite osobnu zaštitnu opremu i ponesite vatrogasni aparat.
- ▶ Koristite samo alate i uređaja koji su dopušteni za rashladno sredstvo R32 i koji su u besprijekornom stanju.
- ▶ Uvjerite se da nema zraka u krugu rashladnog sredstva, u alatima ili uređajima koji provode rashladno sredstvo ili u boci s rashladnim sredstvom.



Oprez!

Rizik od materijalnih šteta zbog korištenja pogrešnog ili onečišćenog rashladnog sredstva!

Prilikom punjenja pogrešnim ili onečišćenim rashladnim sredstvom može doći do oštećenja proizvoda.

- ▶ Koristite rashladno sredstvo R32 koje nije bilo korišteno, koje je za to posebno namijenjeno i koje ima minimalnu čistoću od 99,5 %.

1. Uvjerite se da je proizvod uzemljen.
2. Nabavite alat i uređaje koji su potrebni za punjenje rashladnog sredstva:
 - Vakuumska crpka
 - Boca za rashladno sredstvo
 - Vaga
3. Koristite samo alate i uređaje koji su dopušteni za rashladno sredstvo R32. Koristite samo na odgovarajući način označenu bocu za rashladno sredstvo.
4. Koristite samo crijeva, spojke i ventile koji su u besprijekornom stanju. Provjerite nepropusnost uređajem za provjeru propusnosti plina.
5. Koristite samo što kraće moguće crijevo kako biste smanjili na taj način dobivenu količinu rashladnog sredstva.
6. Isperite dušikom krug rashladnog sredstva.
7. Evakuirajte krug rashladnog sredstva.
8. Napunite krug rashladnog sredstva rashladnim sredstvom R32. Potrebna količina punjenja navedena je na tipskoj pločici proizvoda. Posebno pazite da ne prepunite krug rashladnog sredstva.
9. Provjerite nepropusnost kruga rashladnog sredstva uređajem za provjeru propusnosti plina. Provjerite pritom sve komponente i cjevovod.

11.3 Zamjena električnih komponenti

1. Zaštitite sve električne komponente od prskajuće vode.
2. Koristite samo izolirane alate koji su dopušteni za rad do 1000 V.
3. Koristite isključivo originalne Vaillant zamjenske dijelove.
4. Zamijenite stručno neispravne električne komponente.
5. Izvršite ponovnu električnu provjeru sukladno EN 50678.

11.4 Završetak popravaka i servisnih radova

- ▶ Montirajte dio oplata.
- ▶ Uključite prekidač separatora u zgradi koji je povezan s proizvodom.
- ▶ Proizvod pustite u pogon. Kratkotrajno aktivirajte pogon grijanja.
- ▶ Provjerite nepropusnost proizvoda s uređajem za provjeru propusnosti plina.

12 Stavljanje izvan pogona

12.1 Privremeno stavljanje proizvoda izvan pogona

1. Isključite prekidač separatora u zgradi koji je povezan s proizvodom.
2. Odvojite proizvod od napajanja strujom.

12.2 Stavljanje proizvoda izvan pogona na stalno



Oprez!

Rizik od materijalnih šteta zbog zaleđivanja!

Usisavanje rashladnog sredstva jako hladi pločasti izmjenjivač topline unutarnje jedinice, što može uzrokovati zaleđivanje pločastog izmjenjivača topline na strani grijanja vode.

- ▶ Kako biste izbjegli oštećena, ispraznite unutarnju jedinicu na strani grijanja vode.
- ▶ Vodite računa o dovoljnom protoku tijekom isisavanja rashladnog sredstva pločastog izmjenjivača topline.

1. Isključite prekidač separatora u zgradi koji je povezan s proizvodom.
2. Odvojite proizvod od strujnog napajanja i uvjerite se da je osigurano uzemljenje proizvoda.
3. Ispraznite vruću vodu iz unutarnje jedinice.
4. Demontirajte dio oplata.
5. Uklonite rashladno sredstvo iz proizvoda. (→ Poglavlje 11.2.1)
6. Pazite pritom da nakon potpunog pražnjenja kruga rashladnog sredstva i dalje ne curi rashladno sredstvo kroz prskalice iz ulja kompresora.
7. Montirajte dio oplata.
8. Označite proizvod naljepnicom koja je vidljiva s vanjske strane.
9. Na naljepnicu zabilježite da je proizvod stavljen izvan pogona i da je rashladno sredstvo uklonjeno iz proizvoda. Potpišite naljepnicu s podatkom datuma.
10. Reciklirajte uklonjeno rashladno sredstvo sukladno propisima. Vodite računa da rashladno sredstvo mora

biti čisto i provjereno prije nego što se ponovno upotrijebi.

11. Proizvod i njegove komponente zbrinite i reciklirajte sukladno propisima.

13 Recikliranje i zbrinjavanje otpada

13.1 Zbrinjavanje ambalaže

- ▶ Ambalažu propisno zbrinite u otpad.
- ▶ Pridržavajte se relevantnih propisa.

13.2 Recikliranje ili zbrinjavanje rashladnog sredstva



Opasnost!

Opasnost po život zbog vatre ili eksplozije prilikom transporta rashladnog sredstva!

Ako uslijed transporta dođe do oslobađanja rashladnog sredstva R32, uslijed miješanja sa zrakom može se stvoriti zapaljiva atmosfera. Postoji opasnost od požara i eksplozije. U slučaju požara mogu nastati toksične i nagrizajuće tvari poput karbonil fluorida, ugljičnog monoksida ili vodikovog fluorida.

- ▶ Pobrinite se da se rashladno sredstvo stručno transportira.



Upozorenje!

Opasnost od ekoloških šteta!

Proizvod sadrži rashladno sredstvo R32. Rashladno sredstvo ne smije dospjeti u atmosferu. R32 predstavlja fluorirani staklenički plin koji je registriran Kyoto-protokolom s GWP 675 (GWP = Global Warming Potential).

- ▶ Rashladno sredstvo koje se nalazi u proizvodu mora se u potpunosti isisati u prikladnu posudu kako bi se nakon toga propisno recikliralo ili odložilo u otpad.
- ▶ Vodite pritom računa da posuda nikako ne smije sadržavati više različitih rashladnih sredstava.

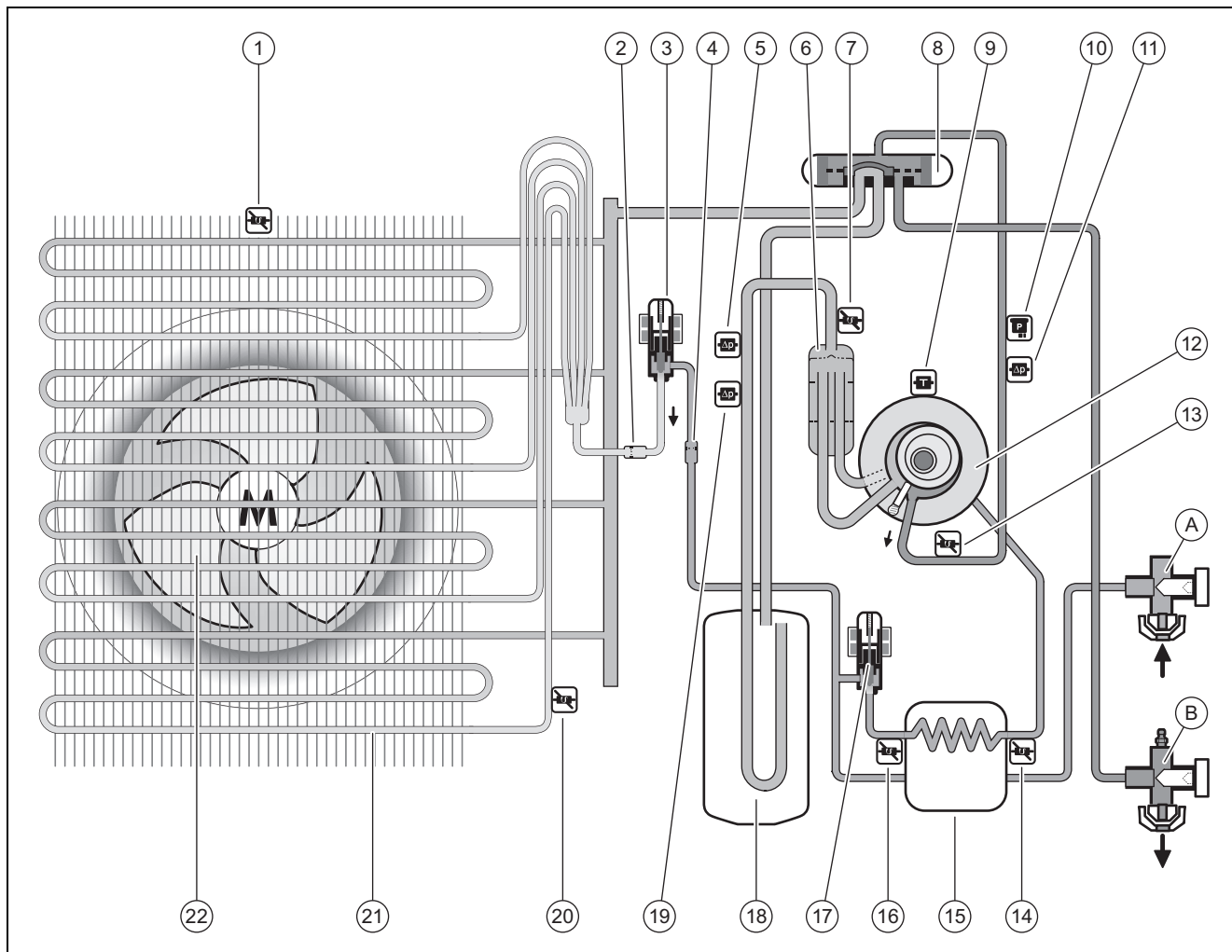
- ▶ Uvjerite se da recikliranje ili zbrinjavanje rashladnog sredstva vrši kvalificirani ovlaštenu servisera.

14 Servisna služba za korisnike

14.1 Servisna služba za korisnike

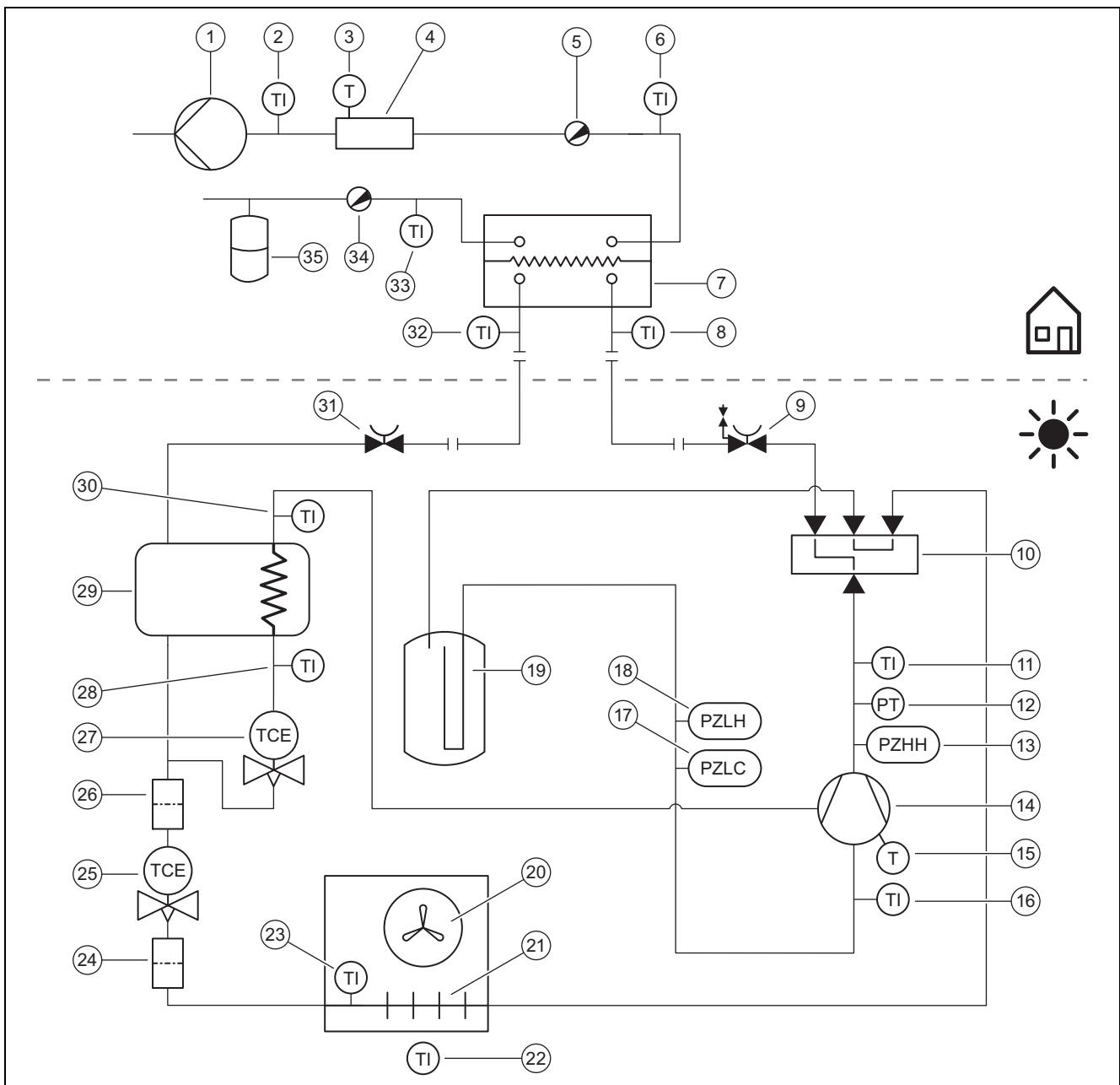
Podatke za kontakt naše servisne službe za korisnike pronaći ćete u Country specifics.

A Shema funkcija



1	Osjetnik temperature na dovodu zraka	13	Osjetnik temperature iza kompresora
2	Filtar	A	Zaporni ventil za vod tekućine
3	Elektronički ekspanzijski ventil	B	Zaporni ventil za vod vrućeg plina
4	Filtar	14	Osjetnik temperature iza međuzmjenjivača topline
5	Tlačni prekidač u niskotlačnom području za pogon hlađenja	15	Međuzmjenjivač topline
6	Graničnik rashladnog sredstva	16	Osjetnik temperature ispred međuzmjenjivača topline
7	Osjetnik temperature ispred kompresora	17	drugi elektronički ekspanzijski ventil
8	4-putni preklopni ventil	18	Sabirnik rashladnog sredstva
9	Osjetnik temperature na kompresoru	19	Tlačni prekidač u niskotlačnom području za pogon grijanja
10	Osjetnik tlaka u visokotlačnom području	20	Osjetnik temperature na isparivaču
11	Tlačni prekidač u visokotlačnom području	21	Isparivač
12	Kompresor	22	Ventilator

B Sigurnosne funkcije uređaja

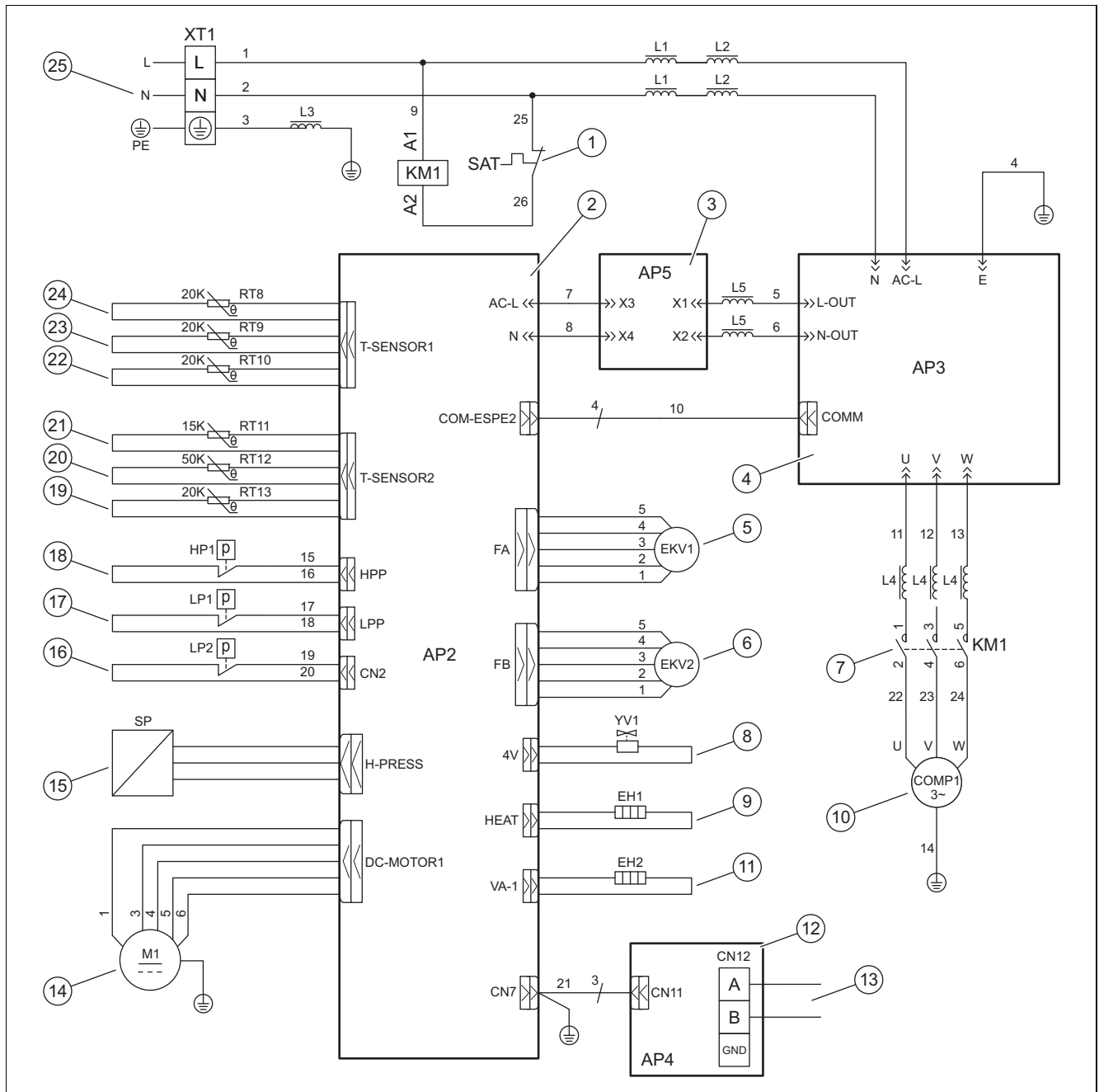


1	Crpka grijanja	17	Tlačni prekidač u niskotlačnom području za pogon hlađenja
2	Osjetnik temperature iza dodatnog grijanja	18	Tlačni prekidač u niskotlačnom području za pogon grijanja
3	Ograničivač temperature	19	Sabirnik rashladnog sredstva
4	Električno dodatno grijanje	20	Ventilator
5	Ventil za odzračivanje	21	Isparivač
6	Osjetnik temperature na polaznom vodu grijanja	22	Osjetnik temperature na dovodu zraka
7	Kondenzator	23	Osjetnik temperature na isparivaču
8	Osjetnik temperature na kondenzatoru	24	Filtar
9	Zaporni ventil za vod vrućeg plina	25	Elektronički ekspanzijski ventil
10	4-putni preklopni ventil	26	Filtar
11	Osjetnik temperature iza kompresora	27	drugi elektronski ekspanzijski ventil
12	Osjetnik tlaka u visokotlačnom području	28	Osjetnik temperature ispred međuzmjenjivača topline
13	Tlačni prekidač u visokotlačnom području	29	Međuzmjenjivač topline
14	Kompresor s graničnikom rashladnog sredstva	30	Osjetnik temperature iza međuzmjenjivača topline
15	Nadzornik temperature na kompresoru	31	Zaporni ventil za vod tekućine
16	Osjetnik temperature ispred kompresora		

- 32 Osjetnik temperature iza kondenzatora
 33 Osjetnik temperature na povratnom vodu grijanja

- 34 Ventil za pražnjenje
 35 Ekspanzijska posuda

C Spojna shema



- | | | | |
|------------|--|-----------|---|
| 1 / SAT | Sigurnosni ograničivač temperature na kompresoru | 12 / AP4 | Elektronička ploča za komunikaciju |
| 2 / AP2 | Elektronička ploča za upravljanje | 13 / CN12 | Priključak za kabel Mod sabirnice |
| 3 / AP5 | Elektronička ploča s filtrima | 14 / M1 | Ventilator |
| 4 / AP3 | Elektronička ploča s pojačalima snage | 15 / SP | Osjetnik tlaka u visokotlačnom području |
| 5 / EKV1 | Elektronički ekspanzijski ventil | 16 / LP2 | Tlačni prekidač u niskotlačnom području za pogon hlađenja |
| 6 / EKV2 | drugi elektronski ekspanzijski ventil | 17 / LP1 | Tlačni prekidač u niskotlačnom području za pogon grijanja |
| 7 / KM1 | Kontaktor ispred kompresora | 18 / HP1 | Tlačni prekidač u visokotlačnom području |
| 8 / YV1 | 4-putni preklopni ventil | 19 / RT13 | Osjetnik temperature ispred kompresora |
| 9 / EH1 | Grijač kućišta koljenastog vratila | 20 / RT12 | Osjetnik temperature iza kompresora |
| 10 / COMP1 | Kompresor | 21 / RT11 | Osjetnik temperature na dovodu zraka |
| 11 / EH2 | Grijanje posude za kondenzat | 22 / RT10 | Osjetnik temperature na isparivaču |

D Inspekcijski radovi i radovi na održavanju

#	Rad na održavanju	Interval	
1	Čišćenje proizvoda	Godišnje	30
2	Čišćenje isparivača	Godišnje	31
3	Provjera ventilatora	Godišnje	31
4	Čišćenje odvoda kondenzata	Godišnje	31
5	Provjera kruga rashladnog sredstva	Godišnje	31
6	Provjera nepropusnosti kruga rashladnog sredstva	Godišnje	31
7	Provjera električnih priključaka	Godišnje	31
8	Provjera pohabanosti prigušnih nogu	Godišnje nakon 3 godine	31

E Tehnički podaci



Napomena

Sljedeći podaci o učinku vrijede za nove proizvode s čistim izmjenjivačima topline.

Podaci o učinku dobivaju se posebnim postupkom provjere. Informacije o tome možete pronaći pod podatkom "Postupak provjere podataka o učinku" proizvođača proizvoda.

Tehnički podaci – opće informacije

	VWL 85/7.2 AS 230V S3	VWL 105/7.2 AS 230V S3
Širina	982 mm	982 mm
Visina	787 mm	787 mm
Dubina	427 mm	427 mm
Težina s pakiranjem	95 kg	95 kg
Težina, spreman za rad	82 kg	82 kg
Dimenzionirani napon	230 V (+10%/-15%), 50 Hz, 1~/N/PE	230 V (+10%/-15%), 50 Hz, 1~/N/PE
Nazivna snaga, maksimalna	4,4 kW	5,1 kW
Dimenzionirana struja maksimalna	19,0 A	22,0 A
Stupanj zaštite	IP X4	IP X4
Tip osigurača	Karakteristika C, tromi, uključuje se u 1 polu	Karakteristika C, tromi, uključuje se u 1 polu
maksimalni broj okretaja ventilatora	600 o/min	600 o/min

Tehnički podaci – krug rashladnog sredstva

	VWL 85/7.2 AS 230V S3	VWL 105/7.2 AS 230V S3
Materijal voda rashladnog sredstva	Bakar	Bakar
minimalna jednostavna duljina voda rashladnog sredstva	3 m	3 m
maksimalna jednostavna duljina voda rashladnog sredstva kod povišene unutarnje jedinice	40 m	40 m
dopuštena razlika visine kod povišene vanjske jedinice	30 m	30 m
maksimalna jednostavna duljina voda rashladnog sredstva kod povišene vanjske jedinice	25 m	25 m
dopuštena razlika visine kod povišene unutarnje jedinice	15 m	15 m
Priključna tehnika	Spoj prirubljivanja	Spoj prirubljivanja
Vanjski promjer voda vrućeg plina	1/2 "	1/2 "
Vanjski promjer voda tekućine	1/4 "	1/4 "
Minimalna debljina stjenke voda vrućeg plina	0,8 mm	0,8 mm

	VWL 85/7.2 AS 230V S3	VWL 105/7.2 AS 230V S3
Minimalna debljina stjenke voda tekućine	0,8 mm	0,8 mm
Tip rashladnog sredstva	R32	R32
Količina punjenja	1,6 kg	1,6 kg
Global Warming Potential (GWP)	675	675
CO ₂ ekvivalent	1,08 t	1,08 t
maksimalni isklonni tlak	4,50 MPa (45,00 bar)	4,50 MPa (45,00 bar)
Tip kompresora	Rotacijski kompresor	Rotacijski kompresor
Tip ulja	FW68DA	FW68DA
Regulacija	elektronička	elektronička

Tehnički podaci – granice primjene, pogon grijanja

	VWL 85/7.2 AS 230V S3	VWL 105/7.2 AS 230V S3
minimalna temperatura zraka	-25 °C	-25 °C
maksimalna temperatura zraka	35 °C	35 °C
minimalna temperatura zraka kod pripreme tople vode	-25 °C	-25 °C
maksimalna temperatura zraka kod pripreme tople vode	45 °C	45 °C

Tehnički podaci – granice primjene, pogon hlađenja

	VWL 85/7.2 AS 230V S3	VWL 105/7.2 AS 230V S3
minimalna temperatura zraka	10 °C	10 °C
maksimalna temperatura zraka	48 °C	48 °C

Tehnički podaci – snaga, pogon grijanja

	VWL 85/7.2 AS 230V S3	VWL 105/7.2 AS 230V S3
Ogrjevna snaga, A2/W35	7,16 kW	7,67 kW
Koeficijent iskoristivosti, COP, EN 14511, A2/W35	3,39	3,38
Potrošnja električne struje, efektivna, A2/W35	2,11 kW	2,27 kW
Ogrjevna snaga, A7/W35	7,88 kW	9,85 kW
Koeficijent iskoristivosti, COP, EN 14511, A7/W35	4,65	4,68
Potrošnja električne struje, efektivna, A7/W35	1,70 kW	2,11 kW
Ogrjevna snaga, A7/W35 min	4,90 kW	4,92 kW
Koeficijent iskoristivosti, COP, EN 14511, A7/W35 min	4,81	4,77
Potrošnja električne struje, efektivna, A7/W35 min	1,02 kW	1,03 kW
Ogrjevna snaga, A7/W35 max	10,68 kW	11,53 kW
Koeficijent iskoristivosti, COP, EN 14511, A7/W35 max	4,11	4,11
Potrošnja električne struje, efektivna, A7/W35 max	2,60 kW	2,81 kW
Ogrjevna snaga, A7/W45	7,95 kW	9,49 kW
Koeficijent iskoristivosti, COP, EN 14511, A7/W45	3,53	3,55
Potrošnja električne struje, efektivna, A7/W45	2,25 kW	2,67 kW
Ogrjevna snaga, A7/W55	6,71 kW	7,40 kW
Koeficijent iskoristivosti, COP, EN 14511, A7/W55	3,14	3,19
Potrošnja električne struje, efektivna, A7/W55	2,14 kW	2,32 kW
Ogrjevna snaga, A-7/W35	6,41 kW	7,12 kW
Koeficijent iskoristivosti, COP, EN 14511, A-7/W35	2,93	2,86
Potrošnja električne struje, efektivna, A-7/W35	2,19 kW	2,49 kW
Ogrjevna snaga, A-7/W35 min	2,82 kW	2,86 kW
Koeficijent iskoristivosti, COP, EN 14511, A-7/W35 min	2,60	2,62
Potrošnja električne struje, efektivna, A-7/W35 min	1,08 kW	1,09 kW

	VWL 85/7.2 AS 230V S3	VWL 105/7.2 AS 230V S3
Ogrjevna snaga, A-7/W35 max	6,80 kW	7,59 kW
Koeficijent iskoristivosti, COP, EN 14511, A-7/W35 max	2,52	2,54
Potrošnja električne struje, efektivna, A-7/W35 max	2,70 kW	2,98 kW
Ogrjevna snaga, A7/W35, redukcija buke	6,62 kW	6,64 kW
Koeficijent iskoristivosti, COP, EN 14511, A7/W35, redukcija buke	4,83	4,79
Potrošnja električne struje, efektivna, A7/W35, redukcija buke	1,37 kW	1,39 kW

Tehnički podaci – snaga, pogon hlađenja

	VWL 85/7.2 AS 230V S3	VWL 105/7.2 AS 230V S3
Učink hlađenja, A35/W18	7,04 kW	7,16 kW
Stupanj djelovanja energije, EER, EN 14511, A35/W18	3,96	3,76
Potrošnja električne struje, efektivna, A35/W18	1,78 kW	1,90 kW
Učink hlađenja, A35/W7	6,37 kW	7,32 kW
Stupanj djelovanja energije, EER, EN 14511, A35/W7	2,81	2,44
Potrošnja električne struje, efektivna, A35/W7	2,27 kW	3,00 kW

Tehnički podaci – emisija zvuka, pogon grijanja

	VWL 85/7.2 AS 230V S3	VWL 105/7.2 AS 230V S3
Snaga zvuka, EN 12102, EN ISO 9614-1, A7/W35	65,1 dB(A)	65,3 dB(A)
Snaga zvuka, EN 12102, EN ISO 9614-1, A7/W45	64,5 dB(A)	66,6 dB(A)
Snaga zvuka, EN 12102, EN ISO 9614-1, A7/W55	63,0 dB(A)	63,0 dB(A)
Snaga zvuka, EN 12102, EN ISO 9614-1, A7/W35, redukcija buke	59,4 dB(A)	59,4 dB(A)

Tehnički podaci – emisija zvuka, pogon hlađenja

	VWL 85/7.2 AS 230V S3	VWL 105/7.2 AS 230V S3
Snaga zvuka, EN 12102, EN ISO 9614-1, A35/W18	63,0 dB(A)	63,1 dB(A)
Snaga zvuka, EN 12102, EN ISO 9614-1, A35/W7	64,3 dB(A)	66,1 dB(A)

Kazalo

A	
Alat	12
B	
Blokada elektrodistribucijskog poduzeća	28
C	
CE oznaka	15
D	
Dimenzije	17
Dio oplate	31
E	
Električni separator	28
G	
Granice primjene	16
K	
Kabel Mod sabirnice	28
Količina rashladnog sredstva	26
Koljeno za podizanje ulja	23
Kvalifikacija	10
M	
Minimalni razmaci	18
Mjesto postavljanja Zahtjevi	18
N	
Način funkcioniranja	13
Način rada otapanja	16
Naljepnica upozorenja	15
Namjenska uporaba	10
O	
Opseg isporuke	17
Ovlašteni serviser	10
P	
Propisi	12
Provjera nepropusnosti	25, 31
R	
Rashladno sredstvo	32–33
Količina punjenja	26
Recikliranje, zbrinjavanje	34
Rezervni dijelovi	30
S	
Shema	11
Sigurnosni uređaj	11, 16, 37
Spoj prirubljivanja	24
Sustav dizalice topline	13
T	
Temelj	19
Tipška pločica	15
Transport	17
V	
Vod rashladnog sredstva	23
Postavljanje	24
Zahtjevi	22
Z	
Zapori ventil	26

Упатство за користење

Содржина

1	Безбедност.....	44
1.1	Употреба согласно намената.....	44
1.2	Општи безбедносни напомени	44
2	Напомени за документација	46
3	Опис на производот	46
3.1	Систем топлински пумпи	46
3.2	Начини на функционирање на топлинската пумпа.....	46
3.3	Бесшумен режим.....	46
3.4	Конструкција на производот.....	46
3.5	Спецификациона плочка и сериски број.....	46
3.6	СЕ-ознака	46
3.7	Флуориран стакленички гас	47
3.8	Налепница за предупредување.....	47
4	Процес на работа	47
4.1	Вклучување на производот	47
4.2	Користење на производот	47
4.3	Обезбедување заштита од замрзнување	47
4.4	Исклучување на производот	47
5	Нега и одржување	47
5.1	Одржување на производот без предмети на него	47
5.2	Чистење на производот.....	47
5.3	Одржување	47
6	Отстранување на пречки	47
6.1	Поправка на пречки	47
7	Вадење надвор од употреба	47
7.1	Привремено вадење на производот надвор од употреба	47
7.2	Крајно исклучување на производот.....	47
8	Рециклирање и отстранување	48
8.1	Отстранување на средството за ладење	48
9	Гаранција и сервисна служба	48
9.1	Гаранција.....	48
9.2	Сервисна служба	48



1 Безбедност

1.1 Употреба согласно намената

При несоодветна и непрописна употреба може да настане опасност по живот или физички повреди на корисникот или трети лица, односно да се појават пречки на уредот и материјалните средства.

Производот е надворешна единица на топлинска пумпа со воздух-вода со сплит-конструкција.

Производот го користи надворешниот воздух како извор на топлина и може да се користи за загревање на просторија за живеење, како и на подготовка за топла вода.

Производот е исклучиво наменет за надворешно поставување.

Производот е исклучиво наменет за домашна употреба.

Прописната употреба ги дозволува само овие комбинации на производи:

Надворешна единица	Внатрешна единица
VWL ..5/7.2 AS 230V ..	VWL 108/7.2 IS .. VWL 107/7.2 IS ..

Употреба согласно намената претставува:

- почитување на упатствата за употреба на производот, како и сите останати компоненти на системот
- придржување до правила за контрола и одржување наведени во упатствата.

Овој производ може да се користи од страна на деца над 8 години, како и лица со намалени физички, сензорни или ментални способности или лица со недостаток на знаење и искуство, само доколку тие се под надзор или се поучени за безбедна употреба на производот и ги разбираат опасностите што може да произлезат од тоа. Децата не смеат да си играат со производот. Чистењето и одржувањето не сме да се врши од страна на деца без надзор.

Друга намена, освен онаа која е опишана во упатствата или не е во согласност со нив, е забранета. Исто така е забранета и непосредната комерцијална и индустриска употреба.

Внимание!

Забранета е секаква злоупотреба на уредот.

1.2 Општи безбедносни напомени

1.2.1 Ризик од смрт поради пожар или експлозија во случај на недихтување во колото на средството за ладење

Производот содржи запаливо средство за ладење R32. При недихтување, средството за ладење може да формира запалива атмосфера со мешање со воздух. Постои ризик од пожар и експлозија. Во случај на пожар може да настанат токсични или корозивни материји како што се карбонил флуорид, јаглерод моноксид или флуороводород.

- ▶ Чувајте ги сите извори на палење подалеку од производот. Извори на палење се на пример отворени пламени, жешки површини со повеќе од 550 °C, електрични уреди или алати кои не се без извори на палење или статички празнења.
- ▶ Не користете спрејови или други запаливи гасови во близина на производот.
- ▶ Никогаш не работете во близина на производот, каде што производот ќе изгори.

1.2.2 Опасност по живот поради задушувачка атмосфера при недихтување во колото на средството за ладење

Производот го содржи запаливото средство за ладење R32. При недихтување, средството за ладење што излегува може да создаде задушувачка атмосфера. Постои опасност од задушвање.

- ▶ Внимавајте на тоа дека средството за ладење што истекува има поголема густина од воздухот и може да се насобере во близина на подот.
- ▶ Не правете промени во околината на производот, за да спречите насобирање на средството за ладење што истекува во вдлабнувањето или доспевање во внатрешноста на објектот низ отворите.



1.2.3 Опасност по живот поради промените на производот или во околината на производот

- ▶ Во никој случај не ги отстранувајте, премостувајте или блокирајте безбедносните уреди.
- ▶ Не интервенирајте на безбедносните уреди.
- ▶ Не ги уништувајте или отстранувајте пломбите од компонентите.
- ▶ Не правете никакви промени:
 - на производот
 - на доводните водови
 - на одводните водови
 - на безбедносниот вентил за колото за извор на топлина
 - на градежни околности, коишто би можеле да имаат влијание на оперативната безбедност на производот
- ▶ Никогаш не правете никаква промена на производот што вклучува дупчење во производот.

1.2.4 Опасност од изгореници при допирање на водовите за средство за ладење

При работењето, водовите за средство за ладење меѓу надворешната и внатрешната единица можат да бидат многу жешки. Постои опасност од изгореници.

- ▶ Не ги допирајте неизолираните водови за средство за ладење.

1.2.5 Опасност од повреда и ризик од материјална штета поради непрописна и занемарена поправка и одржување

- ▶ Никогаш не се обидувајте сами да извршувате поправки или процес на одржување на Вашиот производ.
- ▶ Пречките и оштетувањата, треба веднаш да се поправат од страна на овластен сервисер.
- ▶ Придржувајте се кон наведените интервали за одржување.

1.2.6 Ризик од материјална штета поради замрзнување

- ▶ Осигурете се дека системот за греење ќе работи и при мраз и сите простории се доволно темперирани.

- ▶ Доколку не можете да воспоставите режим на работа, повикајте овластен сервисер за да го испразни системот за греење.

1.2.7 Ризик од штета врз животната средина поради истечено средство за ладење

Производот го содржи средството за ладење R32. Тоа не смее да досее во атмосферата. R32 претставува флуориран стакленички гас опфатен во Кјото протоколот со GWP 675 (GWP = потенцијал за глобално затоплување). Доколку досее во атмосферата, тој делува 675 пати појако од природниот стакленички гас CO₂.

Средството за ладење содржано во производот мора да се вшмука комплетно во соодветен сад пред да се отстрани производот, за да може на крај да се рециклира и отстрани согласно прописите.

- ▶ Погрижете се за тоа, инсталацијата, одржувањето или останати зафати на колото со средство за ладење да ги извршува само овластено стручно лице со соодветна заштитна опрема.
- ▶ Средството за ладење содржано во производот треба да го рециклира или отстрани овластен сервисер во согласност со прописите.

1.2.8 Опасност поради неправилна употреба

Со неправилна употреба можете да ги ставите другите и самите себе во опасност и да предизвикате материјални штети.

- ▶ Внимателно прочитајте ги приложените упатства и сите придружни документи, особ. поглавјето "Безбедност" и напомените за предупредување.
- ▶ Направете ги само оние работи, кон коишто упатува приложеното упатство за користење.

2 Напомени за документација

- ▶ Внимавајте на сите упатства за користење и инсталација, кои се приложени на компонентите на системот.
- ▶ Пренесете ги овие упатства, како и сета придружна документација на операторот на системот.

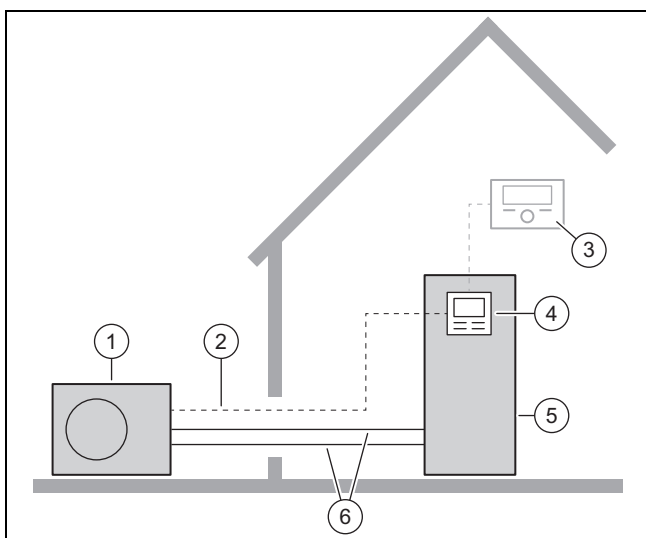
Ова упатство важи исклучиво за:

Производ
VWL 85/7.2 AS 230V S3
VWL 105/7.2 AS 230V S3

3 Опис на производот

3.1 Систем топлински пумпи

Конструкцијата на типичен систем на топлински пумпи со сплит-технологичка:



- | | |
|-------------------------|------------------------------------|
| 1 Надворешна единица | 4 Регулатор на внатрешната единица |
| 2 Modbus-кабел | 5 Внатрешна единица |
| 3 Регулатор на системот | 6 Коло на средството за ладење |

3.2 Начини на функционирање на топлинската пумпа

Топлинската пумпа има затворено коло на средство за ладење, во коешто тоа циркулира.

Со циклично испарување, компресија, кондензирање и експанзија се апсорбира топлинската енергија од околината и се носи до зградата. Во режим на ладење се зема топлинската енергија од зградата и се испушта во околината.

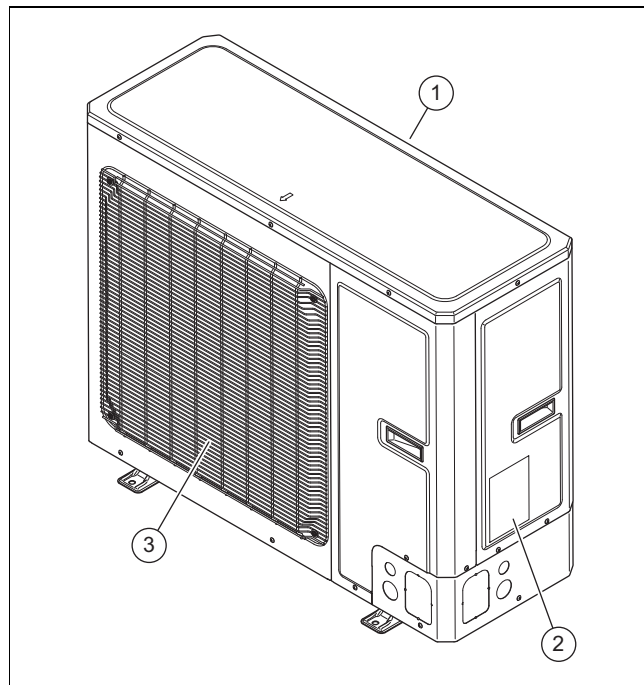
3.3 Бесшумен режим

За производот може да се активира тивок режим.

Во тивок режим производот е потивок отколку во нормален режим. Ова се достигнува со ограничен број на вртежи на компресорот и со прилагоден број на вртежи на вентилаторот.

За време на тивкиот режим, процесите на префрлување можат накратко да ја зголемат бучавата при работа.

3.4 Конструкција на производот



- | | |
|-----------------------------|--------------------------------|
| 1 Решетка за влез на воздух | 3 Решетка за излез на воздухот |
| 2 Спецификациона плочка | |

3.5 Спецификациона плочка и сериски број

Спецификационата плочка се наоѓа на десната надворешна страна на производот.

На спецификационата плочка се наоѓа номенклатурата и серискиот број.

3.6 CE-ознака



Со CE-ознаката се документира, дека производителите ги исполнуваат сите основни барања на соодветните регулативи според Изјавата за сообразност.



Изјавата за сообразност може да ја погледнете кај производителот.

3.7 Флуориран стакленички гас

Производот содржи флуориран стакленички гас.

3.8 Налепница за предупредување

На производот е прикачена налепница за предупредување поврзана со безбедноста. Налепницата за предупредување содржи правила на користење за средството за ладење R32. Налепницата за предупредување не смее да се отстрани.

Ознака	Значење
	Предупредување за запаливи материји, во врска со средството за ладење R32.
	Прочитајте го упатството.

4 Процес на работа

4.1 Вклучување на производот

- ▶ Вклучете го разделникот во објектот, којшто е поврзан со производот.

4.2 Користење на производот

Работата се врши преку регулаторот на внатрешната единица (→ Упатство за користење на внатрешната единица).

4.3 Обезбедување заштита од замрзнување

1. Бидете сигурни, дека производот е и ќе остане вклучен.
2. Проверете дали се собира снег во делот на решетката за влез и решетката за излез на воздух.

4.4 Исклучување на производот

1. Исклучете го разделникот во објектот, којшто е поврзан со производот.
2. Обезбедете заштита од замрзнување.

5 Нега и одржување

5.1 Одржување на производот без предмети на него

1. Редовно отстранувајте ги гранките и листовите, коишто се насобираат околу производот.
2. Редовно отстранувајте ги листовите и нечистотијата на решетката за вентилација под производот.
3. Редовно отстранувајте го снегот од решетката за влез и решетката за излез на воздух.
4. Редовно отстранувајте го снегот, кој се насобира околу производот.

5.2 Чистење на производот

1. Исчистете ја облогата со влажна крпа и малку не-растворен сапун.
2. Не користете спрејови, абразивни средства, детергенти, растворувачи или средства за чистење што содржат хлор.

5.3 Одржување



Опасност!

Опасност од повреди и материјална штета поради непрописна и невнимателна поправка и одржување!

Поради непрописна или невнимателна поправка или одржување може да се повредат лица или да се оштети производот.

- ▶ Никогаш не се обидувајте да извршувате поправки или процес на одржување на Вашиот производ.
- ▶ За тоа најмете овластено стручно лице. Препорачуваме склучување на договор за одржување.

6 Отстранување на пречки

6.1 Поправка на пречки

- ▶ Ако забележите облаци од пареа на производот, не треба да правите ништо. Овој ефект може да настане за време на процес на одмрзнување.
- ▶ Ако производот веќе не се вклучува, проверете дали е прекинато струјното напојување. Доколку е потребно, вклучете го разделникот во објектот.
- ▶ Обратете се на овластено стручно лице, доколку опишаната мерка не води до резултат.

7 Вадење надвор од употреба

7.1 Привремено вадење на производот надвор од употреба

1. Исклучете ги сите разделници во објектот, коишто се поврзани со производот.
2. Заштитете ги системите за греење од замрзнување.

7.2 Крајно исклучување на производот

- ▶ Крајното исклучување на производот треба да се изврши од страна на овластено стручно лице.

8 Рециклирање и отстранување

Отстранување на амбалажата

- ▶ Препуштете го отстранувањето на амбалажата на овластеното стручно лице, кој го инсталирал производот.

Отстранување на производот



■ Ако производот е означен со овој знак:

- ▶ Во овој случај не го фрлајте производот во домашниот отпад.
- ▶ Наместо тоа, предадете го производот во собирен пункт за стари електрични или електронски уреди.

Отстранување на батериите/акумулаторските батерии



■ Ако производот содржи батерии/акумулаторски батерии означени со овој знак:

- ▶ Во овој случај отстранете ги батериите/акумулаторските батерии во собирен пункт за батерии/акумулаторски батерии.
 - ◀ **Предуслов:** Батериите/акумулаторските батерии може да се отстранат од производот без да се уништат. Во спротивно, батериите/акумулаторските батерии се фрлаат заедно со производот.
- ▶ Според законските барања, враќањето на искористените батерии е задолжително, бидејќи батериите/акумулаторските батерии може да содржат супстанции што се штетни по здравјето и околината.

Важност: Хрватска

Информации за законот за одржливо управување со отпад и одредба за отпадна електрична и електронска опрема може да најдете на веб-страницата на Vaillant www.vaillant.hr.

Бришење на личните податоци

Личните податоци може да бидат злоупотребени од неовластени трети лица.

Доколку производот содржи лични податоци:

- ▶ Уверете се дека нема лични податоци на производот или во производот (на пр. онлајн податоци за најава или слично) пред да го фрлите производот.

8.1 Отстранување на средството за ладење

Производот е наполнет со средство за ладење R32.

- ▶ Средството за ладење треба да се отстрани од страна на овластено стручно лице.
- ▶ Внимавајте на општите безбедносни напомени.

9 Гаранција и сервисна служба

9.1 Гаранција

Информации за гаранција за производот може да најдете во Country specifics.

9.2 Сервисна служба

Податоците за контакт на сервисната служба ќе ги најдете во Country specifics.

Упатство за инсталација и одржување

Содржина

1	Безбедност.....	51	5.10	Дозволена вкупна количина на средство за ладење.....	68
1.1	Употреба согласно намената.....	51	5.11	Полнење на дополнително средство за ладење.....	68
1.2	Општи безбедносни напомени.....	51	5.12	Ослободување на средството за ладење.....	69
1.3	Прописи (директиви, закони, норми).....	53	5.13	Завршување на работите на колото на средството за ладење.....	69
2	Напомени за документација.....	54	6	Електрична инсталација.....	69
2.1	Дополнителни информации.....	54	6.1	Подготовка на електричната инсталација.....	69
3	Опис на производот.....	54	6.2	Барања за мрежно приклучување.....	70
3.1	Систем топлински пумпи.....	54	6.3	Барања за електрични компоненти.....	70
3.2	Начини на функционирање на топлинската пумпа.....	54	6.4	Електричен разделник.....	70
3.3	Бесшумен режим.....	55	6.5	Инсталирање на компоненти за функцијата EVU-блокада.....	70
3.4	Опис на производот.....	55	6.6	Подготовка на електрично приклучување.....	70
3.5	Конструкција на производот.....	55	6.7	Воспоставување на напојување со струја.....	70
3.6	Податоци на спецификационата плочка.....	57	6.8	Приклучување на Modbus-кабел.....	71
3.7	Налепница за предупредување.....	57	6.9	Правење на електрично приклучување.....	72
3.8	СЕ-ознака.....	57	7	Ставање во употреба.....	72
3.9	Граници на примена.....	57	7.1	Проверки пред вклучување.....	72
3.10	Режим на одмрзнување.....	58	7.2	Вклучување на производот.....	72
3.11	Безбедносни уреди.....	58	8	Предавање на корисникот.....	72
4	Монтажа.....	58	8.1	Информирање на корисникот.....	72
4.1	Отпакување на производот.....	58	9	Отстранување на пречки.....	72
4.2	Проверка на обемот на испорака.....	58	9.1	Пораки за грешки.....	72
4.3	Транспорт на производот.....	58	9.2	Други пречки.....	72
4.4	Димензии.....	59	10	Контрола и одржување.....	72
4.5	Одржување на минималните растојанија.....	59	10.1	Подготовка за контрола и одржување.....	72
4.6	Барања на местото за поставување.....	60	10.2	Внимавајте на работниот план и на интервалите.....	73
4.7	Планирање на темел.....	61	10.3	Набавување на резервни делови.....	73
4.8	Правење на основа.....	61	10.4	Спроведување на одржувањето.....	73
4.9	Гарантирање на безбедност при работа.....	61	10.5	Завршување на контрола и одржување.....	74
4.10	Отворање на спроведувањата.....	62	11	Поправка и сервис.....	74
4.11	Поставување на производот.....	62	11.1	Подготовка на поправка и сервис.....	74
4.12	Монтирање/демонтирање на деловите на облогата.....	63	11.2	Замена на компонентите на колото на средството за ладење.....	75
5	Хидраулична инсталација.....	64	11.3	Замена на електрични компоненти.....	76
5.1	Подготовка на работите на колото на средството за ладење.....	64	11.4	Завршување на процесот на поправка и сервис.....	77
5.2	Барања за поставување на водовите за средството за ладење.....	65	12	Вадење надвор од употреба.....	77
5.3	Сврзување со прирабница.....	65	12.1	Привремено вадење на производот надвор од употреба.....	77
5.4	Поставување на водови за средство за ладење до производот.....	66	12.2	Крајно исклучување на производот.....	77
5.5	Поставување на водови за средство за ладење во објектот.....	66	13	Рециклирање и отстранување.....	77
5.6	Кратење и прирабување на краевите на цевки.....	66	13.1	Отстранување на амбалажата.....	77
5.7	Приклучување на водови за средство за ладење.....	66	13.2	Рециклирање или отстранување на средството за ладење.....	77
5.8	Проверка за дихтување на колото за средство за ладење.....	67	14	Сервисна служба.....	78
5.9	Вадење на колото на средството за ладење.....	67	14.1	Сервисна служба.....	78
			Прилог.....	Прилог.....	79
			A	Функционална шема.....	79
			B	Безбедносни уреди.....	80
			C	Приклучна електрична шема.....	81
			D	Процес на контрола и одржување.....	82

Е	Технички податоци	82
Индекс		85

1 Безбедност

1.1 Употреба согласно намената

При несоодветна и непрописна употреба може да настане опасност по живот или физички повреди на корисникот или трети лица, односно да се појават пречки на уредот и материјалните средства.

Производот е надворешна единица на топлинска пумпа со воздух-вода со сплит-конструкција.

Производот го користи надворешниот воздух како извор на топлина и може да се користи за загревање на просторија за живеење, како и на подготовка за топла вода.

Производот е исклучиво наменет за надворешно поставување.

Производот е исклучиво наменет за домашна употреба.

Прописната употреба ги дозволува само овие комбинации на производи:

Надворешна единица	Внатрешна единица
VWL ..5/7.2 AS 230V ..	VWL 108/7.2 IS .. VWL 107/7.2 IS ..

Употреба согласно намената претставува:

- почитување на приложените упатства за користење, инсталација и одржување на производите на како и на сите други компоненти на системот
- инсталација и монтажа соодветно на одобрението за производот и системот
- придржување до правила за контрола и одржување наведени во упатствата.

Прописната употреба исто така ја опфаќа инсталацијата според IP-кодот.

Друга намена, освен онаа која е опишана во упатствата или не е во согласност со нив, е забранета. Исто така е забранета и непосредната комерцијална и индустриска употреба.

Внимание!

Забранета е секаква злоупотреба на уредот.

1.2 Општи безбедносни напомени

1.2.1 Опасност поради недоволна квалификација

Следните задачи смее да ги извршува само од овластено стручно лице, кое е доволно квалификувано за тоа:

- Монтажа
 - Демонтажа
 - Инсталација
 - Ставање во употреба
 - Проверка и одржување
 - Поправка
 - Отстранување од употреба
- Постапувајте согласно со актуелната состојба на техниката.

1.2.2 Опасност поради недоволна квалификуваност за средството за ладење R32

Секоја работа за која се бара отворање на уредот, мора да ја вршат само квалификувани лица, кои имаат познавање на посебните својства и опасностите на средството за ладење R32.

Покрај тоа, работата на колото на средството за ладење бара специфична експертиза за технологија на ладење во согласност со локалните закони. Ова исто така вклучува специфична експертиза за ракување со средства за ладење, соодветни алатки и потребна заштитна опрема.

- Почитувајте ги локалните закони и регулативи.
- Имајте предвид дека средството за ладење е без мирис.

1.2.3 Опасност по живот поради пожар или експлозија во случај на неправилно складирање

Производот содржи запаливо средство за ладење R32. Во случај на недихтување во комбинација со извор на палење, постои ризик од пожар и експлозија.

- Складирајте го уредот само во простории без постојани извори на палење. Таквите извори на палење се, на пример, отворени пламени, вклучен гасен уред или електричен грејач.



1.2.4 Ризик од смрт поради пожар или експлозија во случај на недихтување во колото на средството за ладење

Производот содржи запаливо средство за ладење R32. При недихтување, средството за ладење може да формира запалива атмосфера со мешање со воздух. Постои ризик од пожар и експлозија. Во случај на пожар може да настанат токсични или корозивни материји како што се карбонил флуорид, јаглерод моноксид или флуороводород.

- ▶ Ако работите на отворениот производ, пред да започнете со работа проверете со детекторот за протекување гас да не има недихтување.
- ▶ Самиот детектор на протекување на гас не смее да биде извор на палење. Детекторот на протекување на гас мора да биде калибриран на средството за ладење R32 и да се постави на $\leq 25\%$ на долната граница за експлозија.
- ▶ Ако постои сомневање за недихтување, тогаш изгаснете ги сите отворени пламени во близина.
- ▶ Ако има недихтување кое бара поправка со процес на лемење, следете ја постапката во поглавјето „11 Поправка и сервис“.
- ▶ Чувајте ги сите извори на палење подалеку од производот. Извори на палење се на пример отворени пламени, жешки површини со повеќе од $550\text{ }^{\circ}\text{C}$, електрични уреди или алати кои не се без извори на палење или статички празнења.

1.2.5 Опасност по живот поради задушувачка атмосфера при недихтување во колото на средството за ладење

Производот го содржи запаливото средство за ладење R32. При недихтување, средството за ладење што излегува може да создаде задушувачка атмосфера. Постои опасност од задушвање.

- ▶ Имајте предвид дека средството за ладење кое истекува има поголема густина од воздухот и може да се насобере во близина на подот.
- ▶ Проверете дали средството за ладење се насобира во вдлабнувањето.

- ▶ Проверете средството за ладење да не доспее во внатрешноста на објектот низ отворите.

1.2.6 Ризик од смрт поради пожар или експлозија при отстранување на средството за ладење

Производот содржи запаливо средство за ладење R32. средството за ладење може да формира запалива атмосфера со мешање со воздух. Постои ризик од пожар и експлозија. Во случај на пожар може да настанат токсични или корозивни материји како што се карбонил флуорид, јаглерод моноксид или флуороводород.

- ▶ Вршете работа само ако сте компетентни за ракување со средството за ладење R32.
- ▶ Носете лична заштитна опрема и со себе носете апарат за гасење на пожар.
- ▶ Користете само алатки и опрема што се дозволени за средството за ладење R32 и кои се во беспрекорна состојба.
- ▶ Осигурајте се дека не влегува воздух во колото на средството за ладење, во алатите или уредите што носат средства за ладење или шишето на средството за ладење.
- ▶ Средства за ладење не смее да се испумпа во надворешната единица со помош на компресорот, односно не смее да се изведе постапката pump-down.

1.2.7 Опасност по живот поради струен удар

Доколку ги допрете компонентите коишто спроведуваат напон, постои опасност по живот поради струен удар.

Пред да извршите интервенции на уредот:

- ▶ Исклучете го производот така што ќе ги исклучите сите полови за напојувања со струја (електричен разделник на пренапонска категорија III за целосно исклучување, на пр. осигурувач или заштитен прекинувач).
- ▶ Обезбедете го од повторно вклучување.
- ▶ Почekaјте најмалку 60 мин., додека не се испразнат кондензаторите.
- ▶ Проверете дали има напон.



1.2.8 Опасност по живот поради недостиг на безбедносни уреди

Дијаграмите содржани во овој документ не ги прикажуваат сите безбедносни уреди потребни за правилна инсталација.

- ▶ Инсталирајте ги потребните безбедносни уреди во системот.
- ▶ Почитувајте ги приложените национални и меѓународни закони, норми и одредби.

1.2.9 Опасност од изгореници, попарување и смрзнатини поради жешки и ладни компоненти

Кај некои компоненти, особено кај неизолирани цевководи, постои опасност од изгореници одн. смрзнатини.

- ▶ Почнете со интервенција на компонентите, дури откако ќе се постигне оваа околна температура.

1.2.10 Ризик од штета врз животната средина поради истечено средство за ладење

Производот го содржи средството за ладење R32. Тоа не смее да доспее во атмосферата. R32 претставува флуориран стакленички гас опфатен во Кјото протоколот со GWP 675 (GWP = потенцијал за глобално затоплување). Доколку доспее во атмосферата, тој делува 675 пати појако од природниот стакленички гас CO₂.

Средството за ладење содржано во производот мора да се вшмука комплетно во соодветен сад пред да се отстрани производот, за да може на крај да се рециклира и отстрани согласно прописите.

- ▶ Погрижете се за тоа, инсталацијата, одржувањето или останати зафати на колото со средство за ладење да ги извршува само овластено стручно лице со соодветна заштитна опрема.
- ▶ Средството за ладење содржано во производот треба да го рециклира или отстрани овластен сервисер во согласност со прописите.

1.2.11 Ризик од материјална штета поради несоодветен алат

- ▶ Користете професионален алат.

1.2.12 Ризик од материјална штета поради несоодветен материјал

Несоодветни водови за средство за ладење може да доведат до материјални штети.

- ▶ Користете само специјални бакарни цевки за техниката на ладење.

1.3 Прописи (директиви, закони, норми)

- ▶ Почитувајте ги националните прописи, норми, директиви, одредби и закони.

2 Напомени за документација

- ▶ Внимавајте на сите упатства за користење и инсталација, кои се приложени на компонентите на системот.
- ▶ Пренесете ги овие упатства, како и сета придружна документација на операторот на системот.

Ова упатство важи исклучиво за:

Производ
VWL 85/7.2 AS 230V S3
VWL 105/7.2 AS 230V S3

2.1 Дополнителни информации

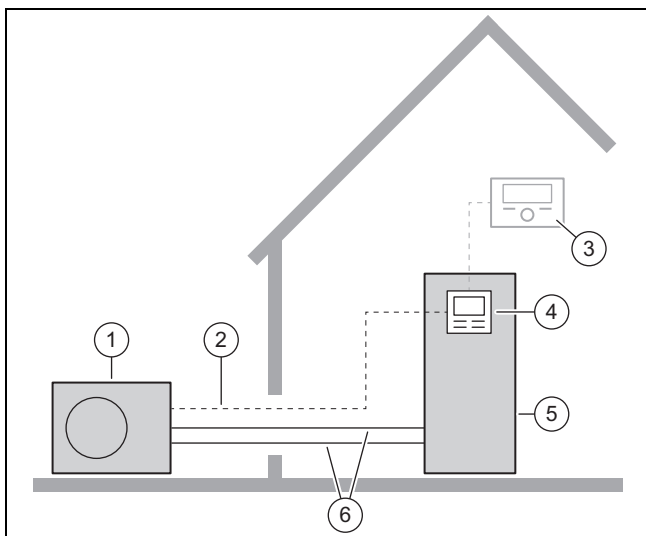


- ▶ Скенирајте го прикажаниот QR код со вашиот паметен телефон, за да добиете дополнителни информации за инсталацијата.
 - ◀ Ќе бидете упатени кон видеата за инсталација.

3 Опис на производот

3.1 Систем топлински пумпи

Конструкцијата на типичен систем на топлински пумпи со сплит-технологија:



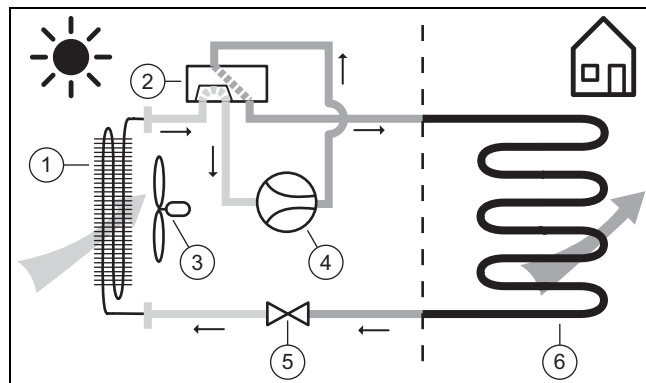
- | | |
|-------------------------|------------------------------------|
| 1 Надворешна единица | 4 Регулатор на внатрешната единица |
| 2 Modbus-кабел | 5 Внатрешна единица |
| 3 Регулатор на системот | 6 Коло на средството за ладење |

3.2 Начини на функционирање на топлинската пумпа

Топлинската пумпа има затворено коло на средство за ладење, во коешто тоа циркулира.

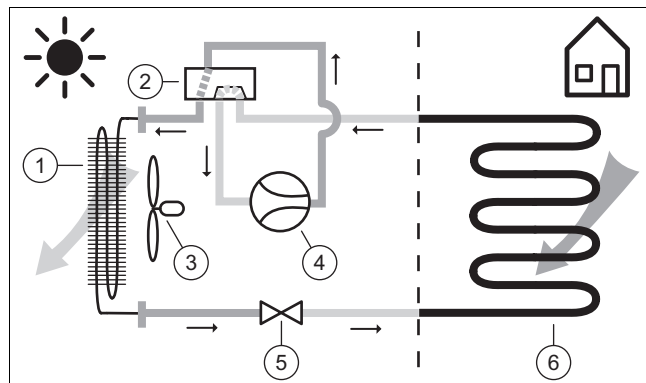
Со циклично испарување, компресија, кондензирање и експанзија, во режим на загревање се апсорбира топлинската енергија од околината и се носи до зградата. Во режим на ладење се зема топлинската енергија од зградата и се испушта во околината.

3.2.1 Принцип на функционирање на режимот на загревање



- | | |
|---------------------------|-----------------------|
| 1 Испарувач | 4 Компресор |
| 2 4-крак преклопен вентил | 5 Експанзионен вентил |
| 3 Вентилатор | 6 Кондензатор |

3.2.2 Принцип на функционирање на режимот на ладење



- | | |
|---------------------------|-----------------------|
| 1 Кондензатор | 4 Компресор |
| 2 4-крак преклопен вентил | 5 Експанзионен вентил |
| 3 Вентилатор | 6 Испарувач |

3.3 Бесшумен режим

За производот може да се активира тивок режим.

Во тивок режим производот е потивок отколку во нормален режим. Ова се достигнува со ограничен број на вртежи на компресорот и со прилагоден број на вртежи на вентилаторот.

За време на тивкиот режим, процесите на префрлување можат накратко да ја зголемат бучавата при работа.

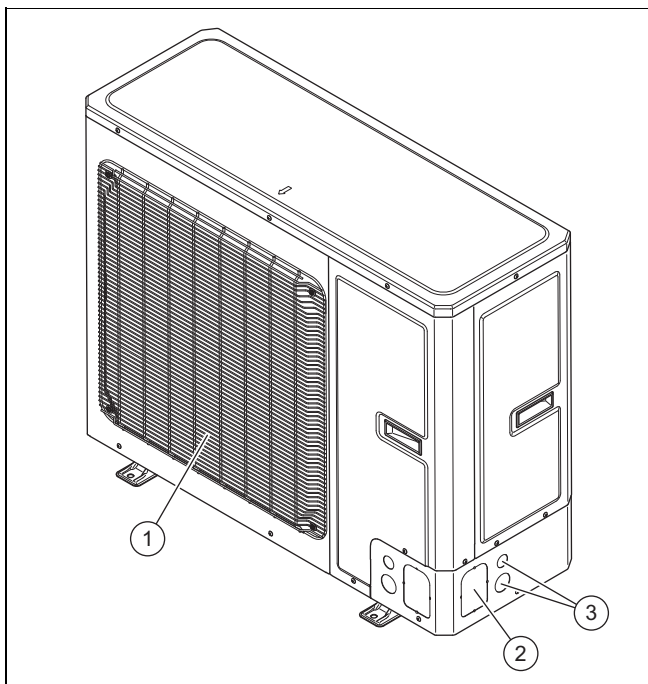
3.4 Опис на производот

Производот е надворешна единица на топлинска пумпа со воздух-вода со сплит-технологија.

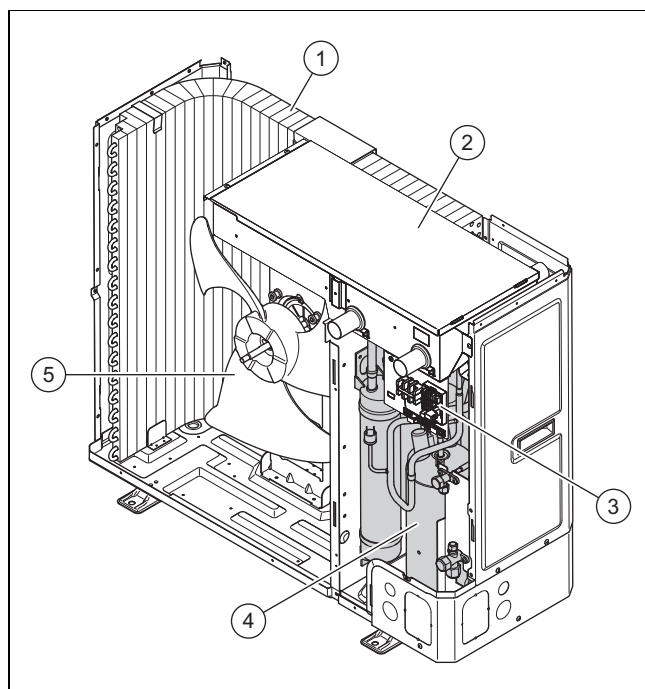
Надворешната единица се поврзува со внатрешната единица преку колото на средство за ладење.

3.5 Конструкција на производот

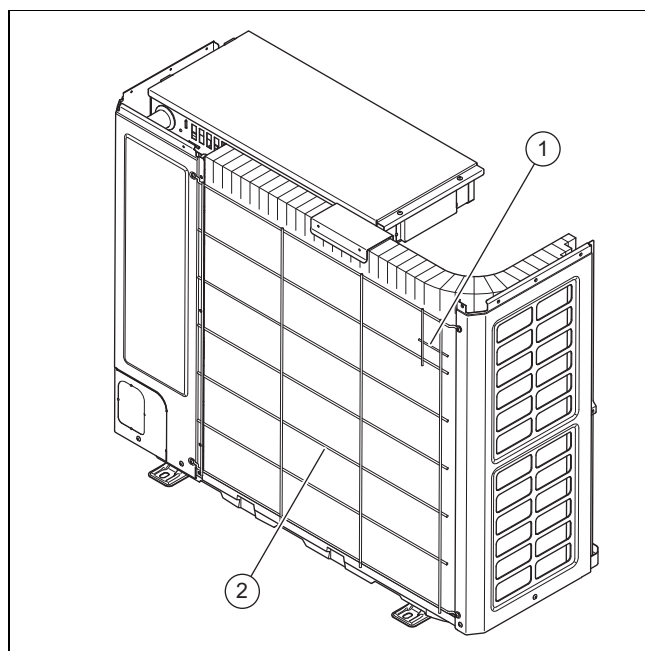
3.5.1 Уред



- | | | | |
|---|------------------------------------|---|----------------------------------|
| 1 | Решетка за излез на воздухот | 3 | Спроведување на електрични кабли |
| 2 | Спроведување за хидраулични водови | | |

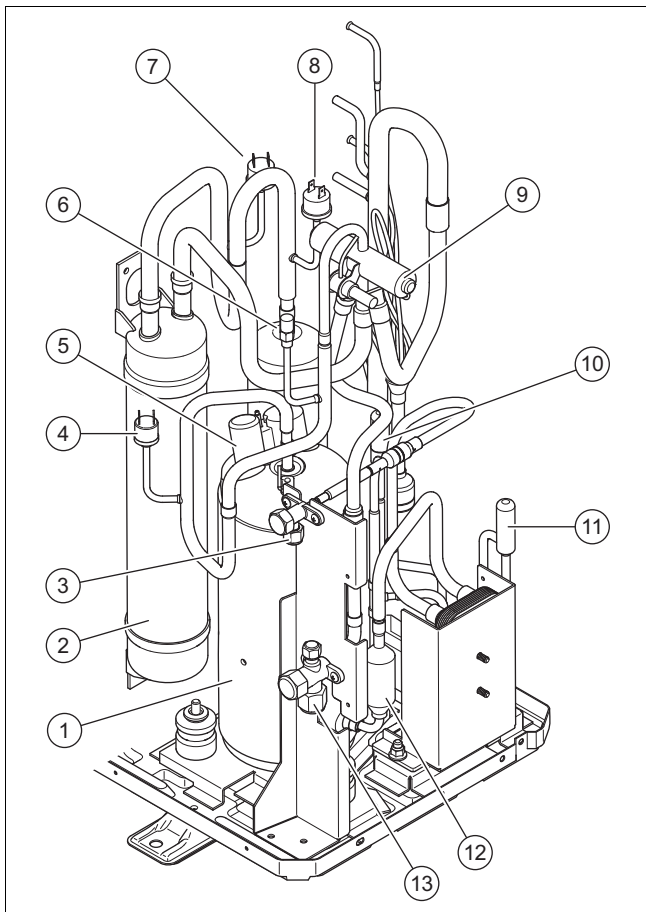


- | | | | |
|---|-----------------------|---|------------|
| 1 | Испарувач | 4 | Компресор |
| 2 | Кутија со прекинувачи | 5 | Вентилатор |
| 3 | Електричен приклучок | | |

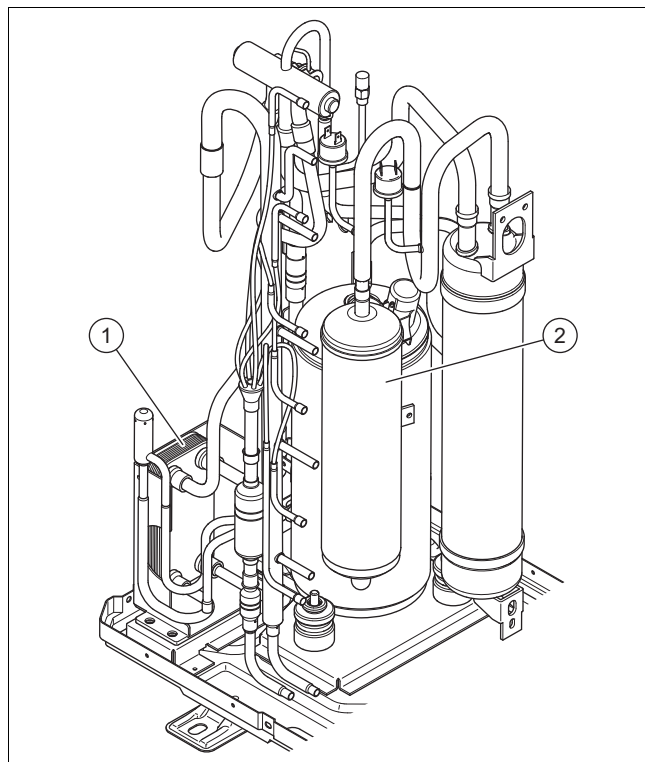


- | | | | |
|---|---|---|---------------------------|
| 1 | Сензор за температура на влезот за воздух | 2 | Решетка за влез на воздух |
|---|---|---|---------------------------|

3.5.2 Градежна група на компресор

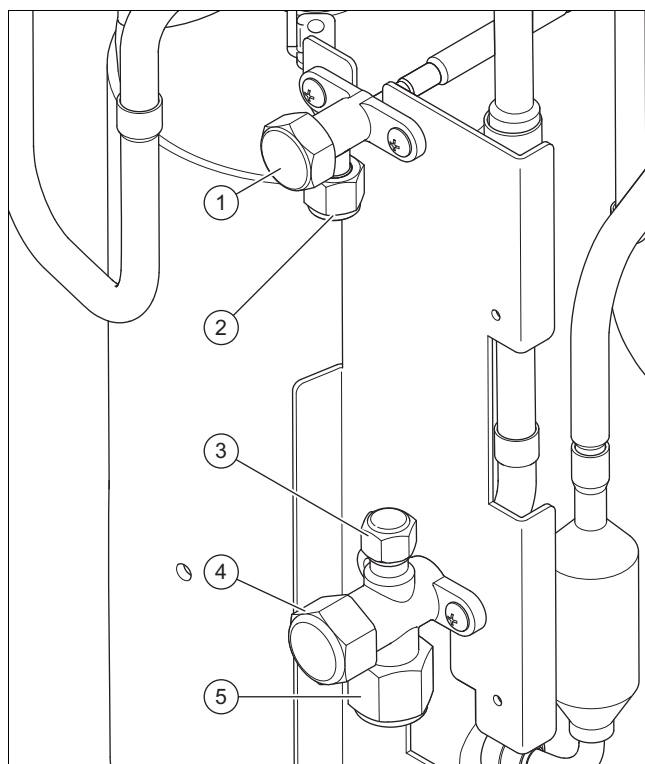


- | | | | |
|---|--|----|---|
| 1 | Компресор | 8 | Прекинувач за притисок во полето на низок притисок за режим на ладење |
| 2 | Собирач на средство за ладење | 9 | 4-крак преклопен вентил |
| 3 | Приклучок за водот за течности | 10 | Електронски експанзионен вентил |
| 4 | Прекинувач за притисок во полето на висок притисок | 11 | втор електронски експанзионен вентил |
| 5 | Електричен приклучок за компресор | 12 | мал сепаратор за средство за ладење |
| 6 | Сензор за притисок во полето на висок притисок | 13 | Приклучок за водот за топол гас |
| 7 | Прекинувач за притисок во полето на низок притисок за режим на загревање | | |



- | | | | |
|---|------------------------------|---|---------------------------------|
| 1 | Помошен изменувач на топлина | 2 | Сепаратор за средство за ладење |
|---|------------------------------|---|---------------------------------|




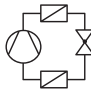


3.5.3 Запорни вентили



- | | | | |
|---|---|---|--------------------------------------|
| 1 | Запорен вентил за водот за течност | 4 | Запорен вентил за водот за топол гас |
| 2 | Приклучок за водот за течности | 5 | Приклучок за водот за топол гас |
| 3 | Приклучок за одржување со шрадер вентил | | |



3.6 Податоци на спецификационата плочка

Спецификационата плочка се наоѓа на десната надворешна страна на производот.

Податок	Значење
Сериски бр.	единствен идентификациски број на уредот
VWL ...	Номенклатура
IP	Класа на заштита
	Компресор
	Регулатор
	Вентилатор
P_{max}	максимална номинална моќност
I_{max}	максимална номинална струја
PS_{max}	максимален притисок на исклучување
	Коло на средството за ладење
R32	Тип на средство за ладење
GWP	Global Warming Potential
kg	Количина на наполнетост
$t \text{ CO}_2$	CO ₂ -еквивалент
Ax/Wxx	Температура на влезниот воздух x °C и температура на напојниот вод xx °C
COP / 	Коефициент на перформанси / режим на загревање
EER / 	Енергетска ефикасност / режим на ладење

3.7 Налепница за предупредување

На производот е прикачена налепница за предупредување поврзана со безбедноста. Налепницата за предупредување содржи правила на користење за средството за ладење R32. Налепницата за предупредување не смее да се отстрани.

Ознака	Значење
	Предупредување за запаливи материји, во врска со средството за ладење R32.
	Прочитајте го упатството.

3.8 CE-ознака



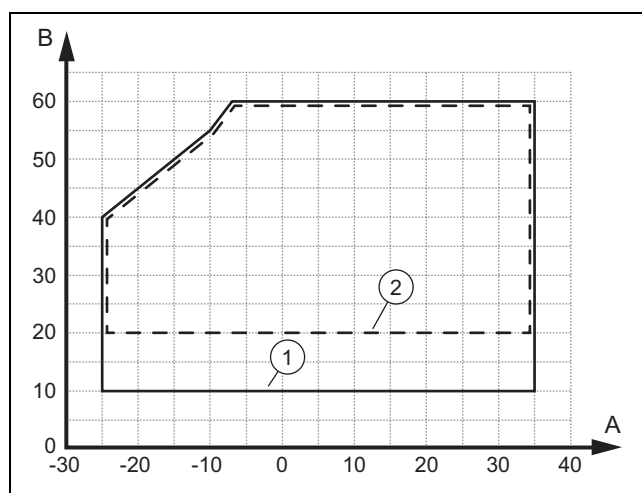
Со CE-ознаката се документа, дека производителите ги исполнуваат сите основни барања на соодветните регулативи според Изјавата за сообразност.

Изјавата за сообразност може да ја погледнете кај производителот.

3.9 Граници на примена

Производот работи меѓу минимална и максимална надворешна температура. Овие надворешни температури ги дефинираат границите на примена за режимот на загревање, режимот на топла вода и режимот на ладење. Работата надвор од границите на примена доведува до исклучување на производот.

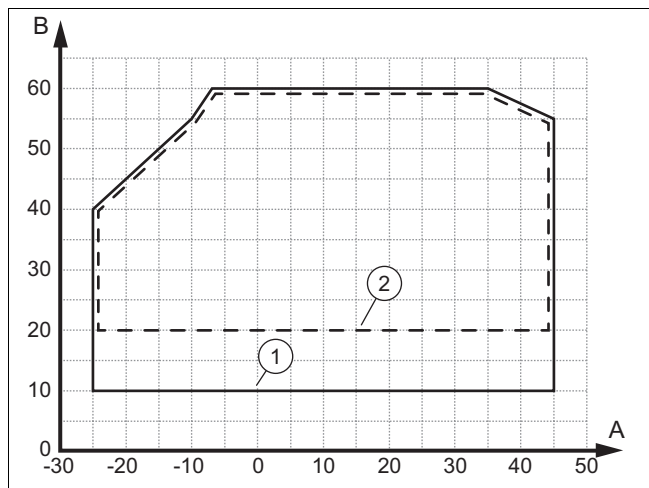
3.9.1 Режим на загревање



- A Надворешна температура 1 во почетната фаза
 B Температура на топлата вода 2 во режимот на континуирана работа

Минималниот волуменски проток изнесува 860 l/h во почетна фаза и 690 l/h при траен режим на работа.

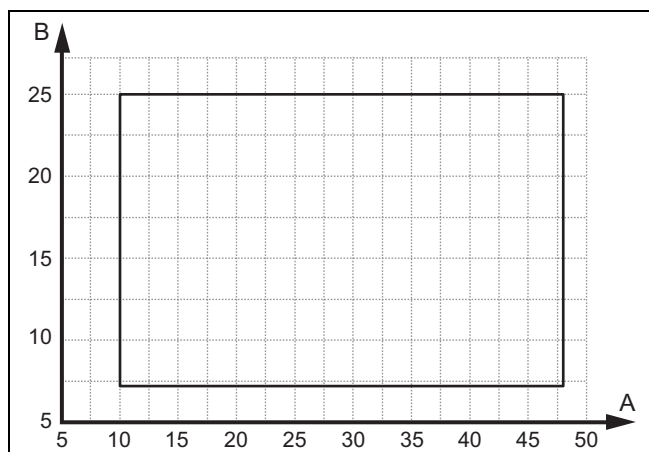
3.9.2 Режим на топла вода



A	Надворешна температура	1	во почетната фаза
B	Температура на топлата вода	2	во режимот на континуирана работа

Минималниот волуменски проток изнесува 860 l/h во почетна фаза и 690 l/h при траен режим на работа.

3.9.3 Cooling (Режим на ладење)



A	Надворешна температура	B	Температура на топлата вода
---	------------------------	---	-----------------------------

Минималниот волуменски проток изнесува 780 l/h во почетна фаза и 620 l/h при траен режим на работа.

Производот се вклучува и во режим на ладење ако температурата на водата за греење при повратен вод надминува 25 °C.

3.10 Режим на одмрзнување

При надворешни температури под 5 °C кондензациската вода може да се замрзне на ламелите на придушувачот и да формира мраз. Замрзнувањето автоматски се препознава и одмрзнува во одредени интервали.

Одмрзнувањето се врши со помош на промена на колото на ладење за време на работата на топлинската пумпа. Потребната топлинска енергија за тоа се зема од системот за греење.

За да се обезбеди режим на одмрзнување, мора да циркулира минимална количина на жешка вода во системот за загревање (→ Упатство за инсталација за внатрешната единица).

3.11 Безбедносни уреди

Производот е опремен со технички безбедносни уреди. Види табела Безбедносни уреди во прилог.

Ако притисокот во колото со средство за ладење го надмине максималниот притисок од 4,5 MPa (45 bar), тогаш контролорот за притисок привремено го исклучува производот. По период на чекање следи нов обид за стартување. По три неуспешни обиди за старт се појавува порака за грешка.

Ако производот е исклучен, тогаш грејачот на долниот дел на кукиштето се вклучува при температура на излезот од компресорот од 7 °C, за да се спречат можни штети при повторно вклучување.

Ако измерената температура на излезот од компресорот е повисока од дозволената температура, тогаш компресорот се исклучува. Дозволената температура зависи од температурата на испарување и кондензација.

Во внатрешната единица се надгледува количината на циркулирачка вода на грејното коло. Ако при барање за топлина кај циркулациона пумпа што работи не е препознаен проток, тогаш компресорот не стартува.

Ако температурата на топла вода падне под 4 °C, тогаш автоматски се активира функцијата за заштита од замрзнување, со тоа што се стартува грејната пумпа.

4 Монтажа

4.1 Отпакување на производот

1. Отстранете ги надворешните делови од пакувањето.
2. Извадете ја опремата.
3. Извадете ја документацијата.
4. Отстранете ги четирите завртки од палетата.
5. Отстранете ја транспортната заштита (облога од пена) од задната решетка на производот.

4.2 Проверка на обемот на испорака

- Проверете ја содржината на спакуваните делови.

Број	Означување
1	Производ
1	Сет опрема: чепови за подната плоча, кабелска врвка, инка за одвод на кондензат, заптивка за водот за средството за ладење, Modbus-кабел со феритни прстени.
1	Сет документација

4.3 Транспорт на производот



Предупредување!

Опасност од повреда поради голема тежина при кревање!

Преголема тежина може да доведе до повреди на пр. на 'рбетниот столб.

- Внимавајте на тежината на производот.
- Кренете го производот до со 3 лица.



Претпазливо!

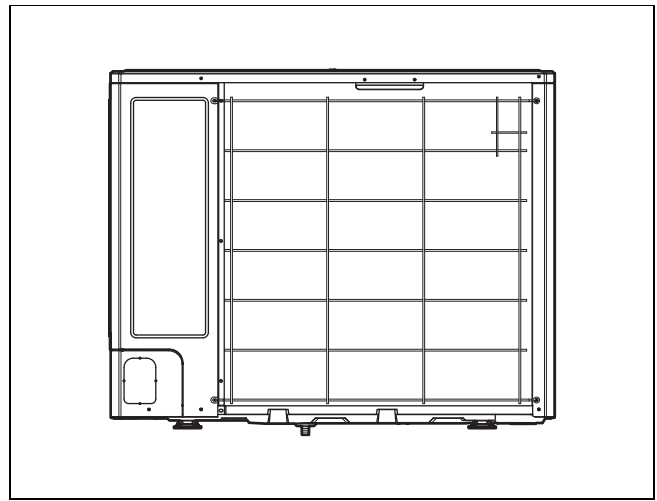
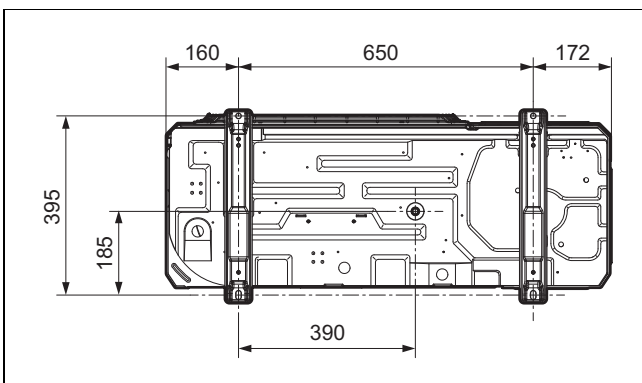
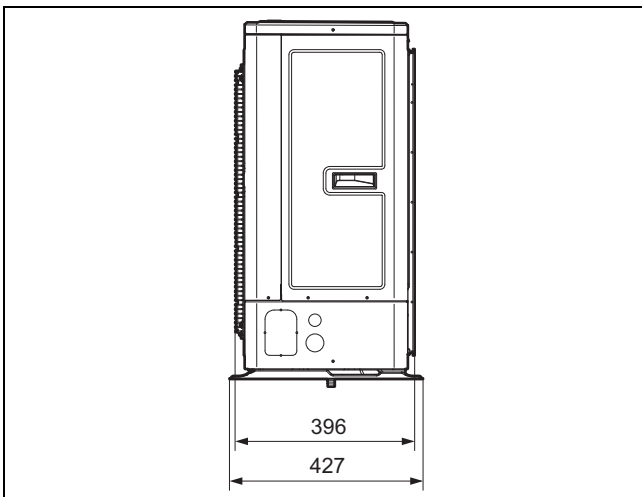
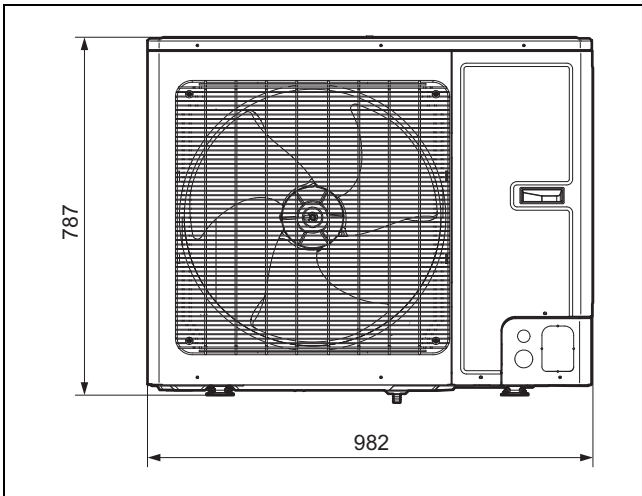
Ризик од материјални штети поради непрописен транспорт!

Производот никогаш не смее да се накоси повеќе од 45°. Инаку може да дојде до пречки во колото на средството за ладење во подоцнежната употреба.

- ▶ За време на транспортот, навалете го производот максимум до 45°.

1. Користете соодветна лента за носење или транспортна количка за товар.
2. Заштитете ги деловите од облогата за да не се оштетат.

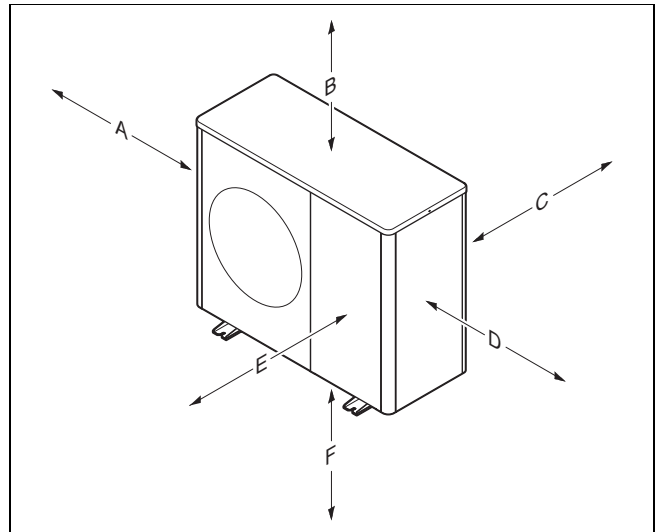
4.4 Димензии



4.5 Одржување на минималните растојанија

- ▶ Придржувајте се до наведените минимални растојанија, за да овозможите доволен проток на воздух и да го олесните процесот на одржување.
- ▶ Осигурете се дека има доволно простор за инсталација на хидрауличните водови.

4.5.1 Минимум растојанија



Минимално растојание	Подно поставување, монтажа на рамен покрив	Сидна монтажа
A	250 mm	250 mm
B	300 mm	300 mm
C	200 mm	200 mm
D	350 mm	350 mm
E	1000 mm	1000 mm
F		300 mm

4.6 Барања на местото за поставување



Опасност!

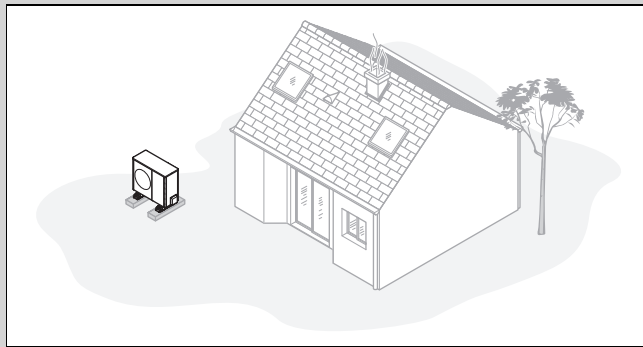
Опасност од повреда поради формирање на мраз!

Температурата на воздухот на излезот за воздух е под надворешната температура. Со тоа може да дојде до формирање на мраз.

- ▶ Изберете место и насочување, каде што излезот за воздух е на растојание најмалку 3 m од патеки, поплочени површини и олуци.

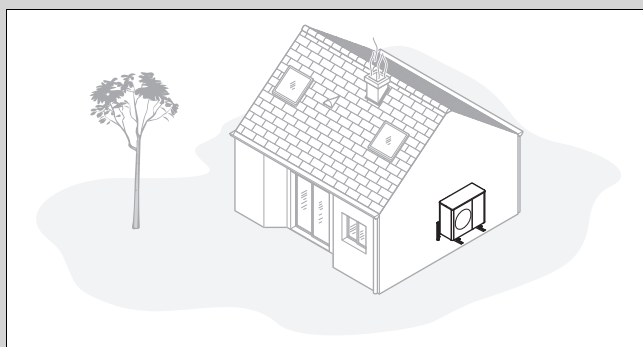
- ▶ Забележете дека поставувањето не е дозволено во мијалници или области кои не дозволуваат слободен проток на воздух.
- ▶ Производот може да се инсталира во крајбрежни области и на заштитени локации во близина на крајбрежјето. Во непосредна близина на крајбрежјето мора да се инсталира и заштитна единица, која соодветно го штити производот од прскање вода и морски ветер. Притоа мора минималните растојанија да се почитуваат.
- ▶ Внимавајте на дозволената висинска разлика меѓу надворешната и внатрешната единица.
- ▶ Одржувајте растојание до запаливите материи или гасови.
- ▶ Одржувајте растојание до запаливи извори.
- ▶ Избегнувајте користење на претходно наполнет издувен воздух.
- ▶ Одржувајте растојание до вентилаторски и издувни отвори.
- ▶ Одржувајте растојание до листопадни дрва и грмушки.
- ▶ Не ја изложувајте надворешната единица на воздух со прашина.
- ▶ Не ја изложувајте надворешната единица на корозивен воздух. Одржувајте растојание до штапи.
- ▶ Внимавајте местото за поставување да е под 2000 m надморска височина.
- ▶ Внимавајте на емисиите на бучава. Изберете место за поставување со најголемо можно растојание од сопствената спална соба.
- ▶ Внимавајте на емисиите на бучава. Изберете место за поставување со најголемо можно растојание од прозорците на соседниот имот.
- ▶ Изберете место за поставување што е лесно достапно, за да можете да направите одржување и сервис.
- ▶ Ако локацијата за поставување е ограничена на областа на маневрирање на возила, тогаш заштитете го производот со помош на заштита од удари.
- ▶ Ако местото на поставување се наоѓа во регион со снег, тогаш изберете место на поставување што е заштитено од временските непогоди. Испланирајте дополнителна заштита од временските непогоди доколку е потребно. Притоа, забележете ги можните ефекти врз емисиите на бучава.

Важност: Подно поставување



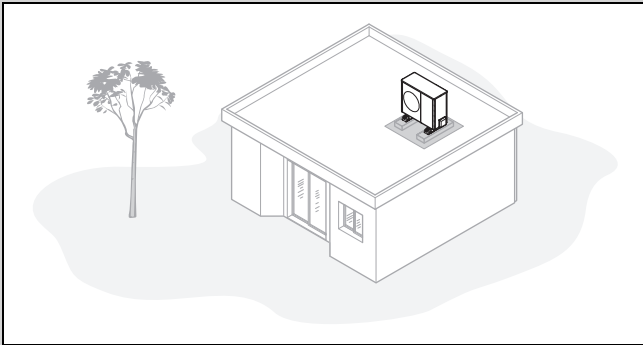
- ▶ Избегнувајте место на поставување, кое е во агол, во ниша меѓу ѕидови или меѓу огради.
- ▶ Избегнувајте повратно всисување на воздух од излезот на воздухот.
- ▶ Бидете сигурни дека на подот нема да може да се собира вода.
- ▶ Бидете сигурни дека подот може добро да ја собира водата.
- ▶ Испланирајте подлога од чакал за одводот за кондензат.
- ▶ Изберете место за поставување каде што во зима нема да има големо насобирање на снег.
- ▶ Изберете место за поставување каде што силниот ветер нема да влијае врз влезот на воздух. По можност поставете го попречно на главната насока на ветерот.
- ▶ Ако местото за поставување не е заштитено од ветер, тогаш испланирајте изградба на заштитен ѕид.
- ▶ Внимавајте на емисиите на бучава. Избегнувајте агли, ниши или места меѓу ѕидови.
- ▶ Изберете место за поставување со добра со добра апсорпција на звуци како тревници, грмушки или дрвени огради.
- ▶ Испланирајте го подземното поставување на хидрауличните и електричните водови.
- ▶ Испланирајте ја заштитната цевка, којашто води од надворешната единица низ ѕидот на објектот.

Важност: Сидна монтажа



- ▶ Бидете сигурни, дека ѕидот ги исполнува статичките барања. Внимавајте на тежината од ѕидниот држач (опрема) и надворешната единица.
- ▶ Избегнувајте позиција на монтирање близна на прозорец.
- ▶ Внимавајте на емисиите на бучава. Одржувајте растојание до рефлектирачки ѕидови на објекти.
- ▶ Испланирајте го поставувањето на хидрауличните и електричните водови.
- ▶ Испланирајте го спроведувањето во ѕид.

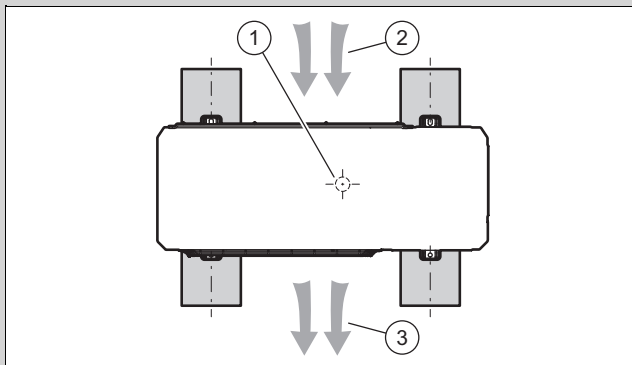
Важност: Монтажа на рамен покрив



- ▶ Монтирајте го производот само на објекти со масивна конструкција и лиен на бетонски таван.
- ▶ Не го монтирајте сидот во објекти со дрвена конструкција или лесен покрив.
- ▶ Изберете место за поставување што е лесно достапно, за да редовно да го чистите производот од лисја или снег.
- ▶ Изберете место за поставување каде што силниот ветер нема да влијае врз влезот на воздух.
- ▶ По можност поставете го попречно на главната насока на ветерот.
- ▶ Ако местото за поставување не е заштитено од ветер, тогаш испланирајте изградба на заштитен сид.
- ▶ Внимавајте на емисиите на бучава. Одржувајте растојание до соседни објекти.
- ▶ Испланирајте го поставувањето на хидрауличните и електричните водови.
- ▶ Испланирајте го спроведувањето во сид.

4.7 Планирање на темел

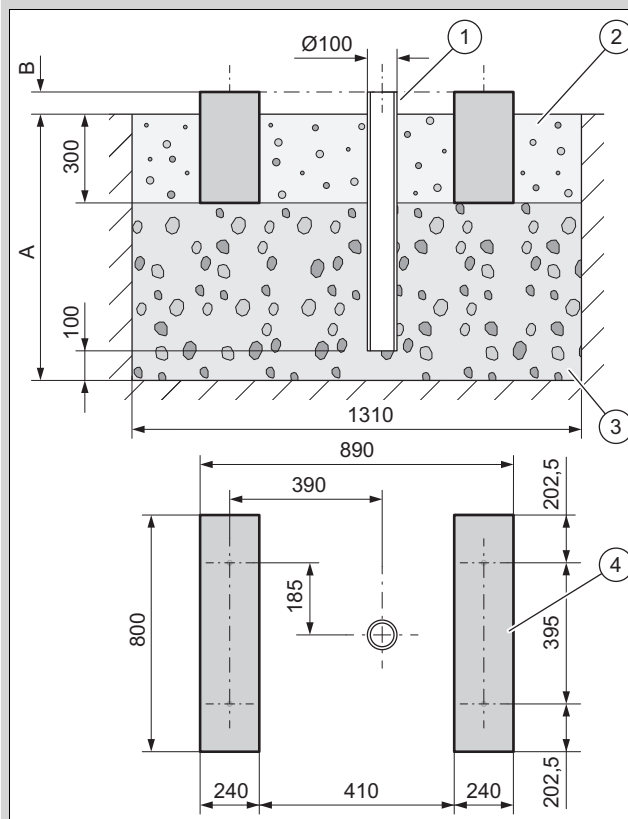
Важност: Подно поставување



- ▶ Внимавајте на следната позиција и ориентација на уредот на лентовидните темели, како што е прикажано на сликата.
- ▶ Внимавајте позицијата (1) на одводот на кондензат да не е централно лоцирана помеѓу лентовидните темели.
- ▶ Внимавајте, влезот за воздух (2) да биде на задната страна и излезот за воздух (3) да биде на предната страна на уредот.

4.8 Правење на основа

Важност: Подно поставување



1. Направете дупка во земјата. Извадете ја препорачаната димензија од сликата.
2. Монтирајте олук (1).
3. Нанесете слој од груб чакал (3). Измерете ја длабочината (A) во зависност од локалните услови.
 - Регион со замрзнување на под: минимална длабочина: 900 mm
 - Регион без замрзнување на под: минимална длабочина: 600 mm
4. Измерете ја висината (B) во зависност од локалните услови.
5. Направете подлога од две вдлабнатини (4) од бетон. Извадете ја препорачаната димензија од сликата.
6. Нанесете чакал меѓу и покрај лентестиот темел (2).

4.9 Гарантирање на безбедност при работа

Важност: Сидна монтажа

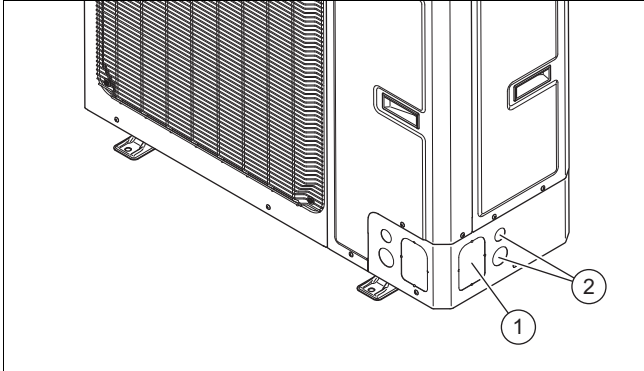
- ▶ Погрижете се за сигурен пристап до позицијата за монтирање на сидот.
- ▶ Ако работата на производот се одвива на висина поголема од 3 m, тогаш монтирајте техничка заштитна ограда.
- ▶ Внимавајте на локални закони и регулативи.

Важност: Монтажа на рамен покрив

- ▶ Погрижете се за сигурен пристап до рамниот покрив.
- ▶ Одржувајте безбедносна област од 2 m до работ, дополнително и потребно растојание за работење на производот. Не смее да се влезе во безбедносната област.

- ▶ Алтернативно, за техничко осигурување од паѓање, на работ монтирајте на пример носечка ограда.
- ▶ Алтернативно направете техничка заштитна мрежа, на пример скеле или мрежа за фаќање.
- ▶ Држете доволно растојание до капандура и до прозорци на рамен покрив.
- ▶ Погрижете да не се пристапува до капандурата и до прозорците на рамен покрив за време на работата за да не се падне, на пример со препрека.

4.10 Отворање на спроведувањата



1. За напојување во хидрауличните и електричните водови, по можност користете ги страничните спроведувања (1) и (2).
2. Отворете го спроведувањето (1), со одвојување на местата за заварување со алат (на пр. чекан и тесно длето).
3. Отворете го спроведувањето (2), со притискање на двата чепови.

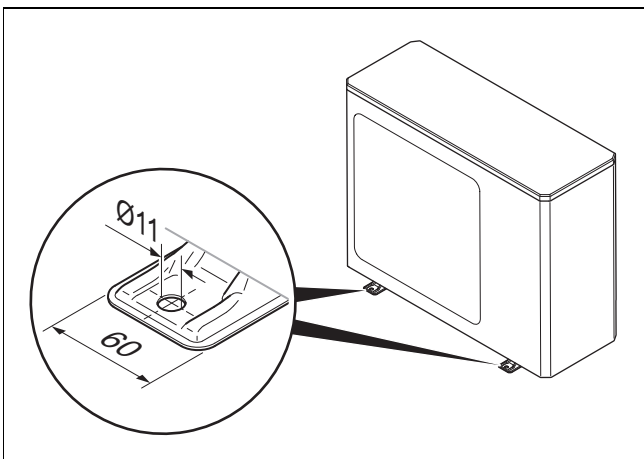
4.11 Поставување на производот



Опасност!
Опасност од повреда поради замрзнат кондензат!

Замрзнатиот кондензат на патеките може да доведе до паѓање.

- ▶ Бидете сигурни дека истечениот кондензат нема да доспее до патеките и дека таму нема да се формира мраз.



Состојба: Регион со снег

- ▶ Поставете дополнителна заштита од временските непогоди доколку е потребно. Притоа, забележете ги можните ефекти врз емисиите на бучава.

Важност: Подно поставување

- ▶ Во зависност од саканиот вид на монтажа, употребете ги соодветните производи..
 - Држачи за амортизер
 - Подлога за подигање и држачи за амортизер
- ▶ Израмнете го производот хоризонтално.

Состојба: Предел без подно замрзнување

- ▶ Монтирајте ја инката за одвод на кондензат од сет опремата во подната плоча.
- ▶ Затворете ги трите останати отвори во подниот лим со соодветните чепови од сетот со додатоци.
- ▶ Монтирајте колена и црево за одвод на кондензат.

Состојба: Предел со подно замрзнување

- ▶ Не инсталирајте инка за одвод на кондензат и чепови во подната плоча.
- ▶ Доколку е потребно, заштитете ги влезот и излезот на воздух на производот од дожд или директни врнежи од снег. Притоа, забележете ги можните ефекти врз емисиите на бучава.

Важност: Сидна монтажа

- ▶ Проверете ја конструкцијата и носивоста на сидот. Внимавајте на тежината на производот.
- ▶ За сидната конструкција користете го соодветниот сиден држач од опремата.
- ▶ Употребете ги држачите за амортизер.
- ▶ Израмнете го производот хоризонтално.
- ▶ По производот направете подлога од чакал, во којшто може да се собира насобраниот кондензат.

Состојба: Предел без подно замрзнување

- ▶ Монтирајте ја инката за одвод на кондензат од сет опремата во подната плоча.
- ▶ Затворете ги трите останати отвори во подниот лим со соодветните чепови од сетот со додатоци.

Состојба: Предел со подно замрзнување

- ▶ Не инсталирајте инка за одвод на кондензат и чепови во подната плоча.
- ▶ Доколку е потребно, заштитете го влезот на воздух на производот од дожд или директни врнежи од снег. Притоа, забележете ги можните ефекти врз емисиите на бучава.

Важност: Монтажа на рамен покрив



Предупредување!
Опасност од повреди поради превртување при ветер!

При ветер производот може да се преврти.

- ▶ Користете две бетонски основи и нелизгачка заштитна подлога.

- ▶ Прицврстете го производот на бетонска основа.

- ▶ Употребете ги држачите за амортизер.
- ▶ Израмнете го производот хоризонтално.

Состојба: Предел без подно замрзнување

- ▶ Оставете го одводот за кондензатот отворен. Во овој случај, кондензатот се испушта на рамниот покрив.
- ▶ Алтернативно, поврзете испусен вод.
- ▶ За таа цел, монтирајте ја инката за одвод на кондензат од сет опремата во подната плоча.
- ▶ За таа цел, затворете ги трите останати отвори во подната плоча со соодветните чепови од сет опремата.
- ▶ За таа цел, приклучете го водот за одвод на кондензат со кратко растојание на олук.

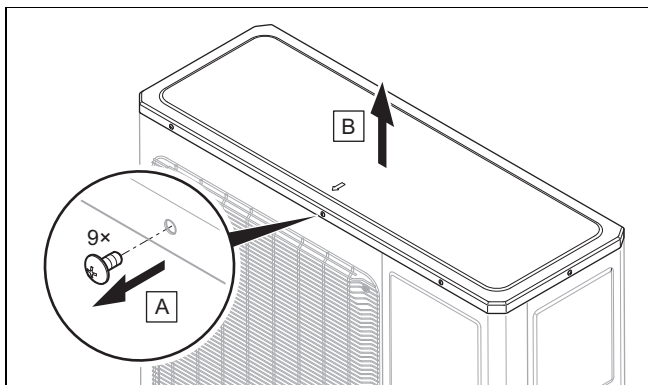
Состојба: Предел со подно замрзнување

- ▶ Монтирајте ја инката за одвод на кондензат во подната плоча.
- ▶ Затворете ги трите останати отвори во подната плоча со соодветните чепови.
- ▶ Приклучете го водот за одвод на кондензат со кратко растојание на олук.
- ▶ Инсталирајте електрично дополнително греење, за водот за одвод за кондензат да не замрзнува.

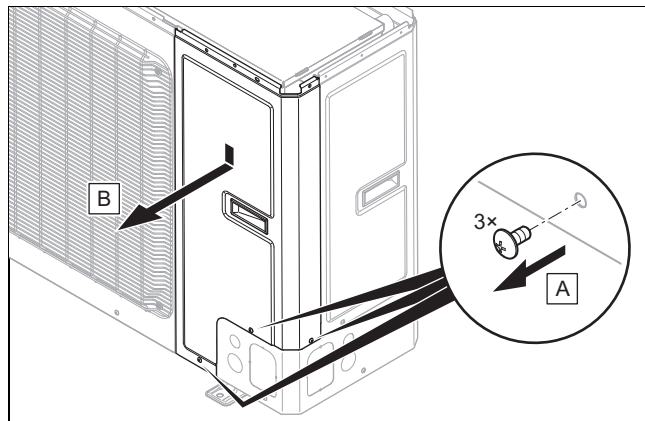
4.12 Монтирање/демонтирање на деловите на облогата

Следните задачи треба да се извршуваат само кога е потребно, на пример, при одржување или поправка.

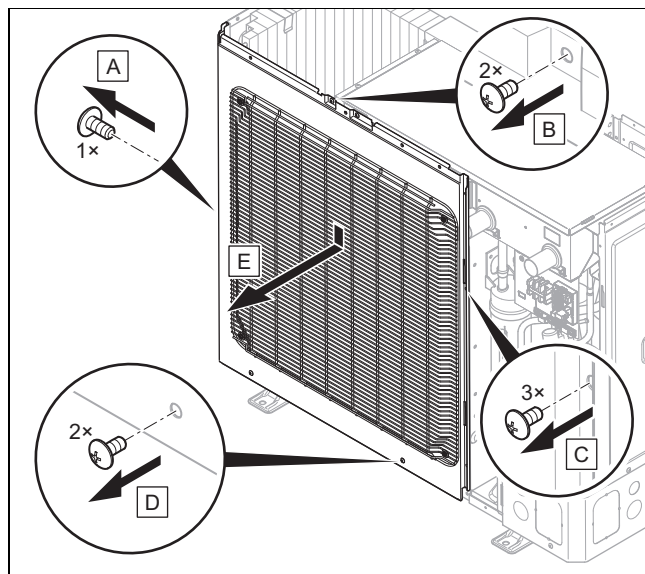
4.12.1 Демонтажа на поклопецот на облогата



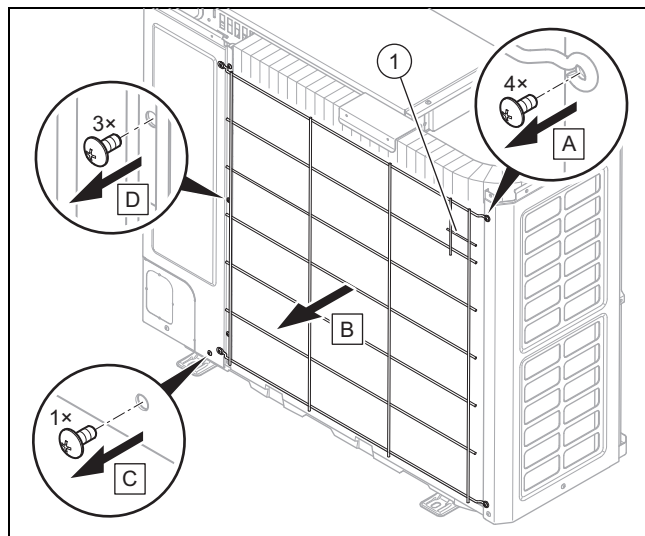
4.12.2 Демонтажа на десната предната обвивка



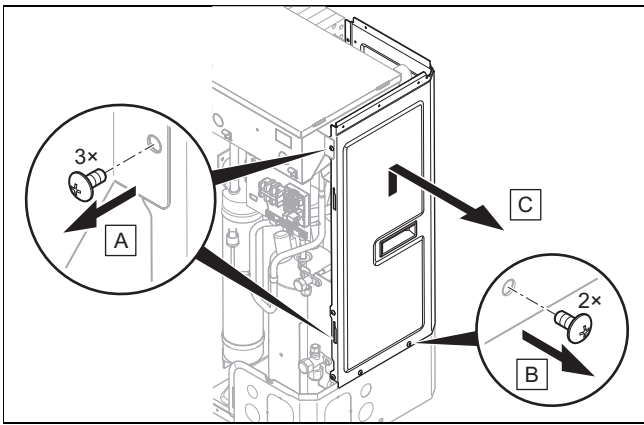
4.12.3 Демонтажа на левата предна облога и решетката за излез на воздух



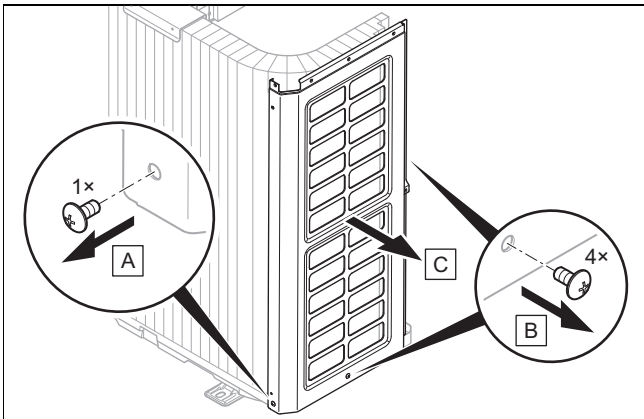
4.12.4 Демонтажа на решетката за влез на воздух и десната странична облога



1. Олабавете го сензорот за температура (1) од решетката за влез на воздух.



4.12.5 Демонтажа на левата странична облога



4.12.6 Монтажа на деловите на облогата

1. При монтирање постапете по обратен редослед од демонтирањето.
2. За таа цел, следете ги сликите за демонтирање (→ Поглавје 4.12.1).

5 Хидраулична инсталација

5.1 Подготовка на работите на колото на средството за ладење

1. Вршете ја работата само ако сте стручен и имате познавање на посебните својства и опасности од средството за ладење R32.



Опасност!

Ризик од смрт поради пожар или експлозија во случај на недихтување во колото на средството за ладење!

Производот содржи запаливо средство за ладење R32. При недихтување, средството за ладење може да формира запалива атмосфера со мешање со воздух. Постои ризик од пожар и експлозија. Во случај на пожар може да настанат токсични или корозивни материи како што се карбонил флуорид, јаглерод моноксид или флуороводород.

- ▶ Ако работите на отворениот производ, пред да започнете со работа проверете со детекторот за протекување гас ос-

лбоден од извор на палење, да не има недихтување.

- ▶ Ако утврдите недихтување, тогаш затворете го куќиштето на производот, информирајте го корисникот и контактирајте ја службата за клиенти.
- ▶ Чувајте ги сите извори на палење подалеку од производот. Извори на палење се на пример отворени пламени, жешки површини со повеќе од 550 °C, електрични уреди или алатки кои не се ослободени од извори на палење или статички празнења.
- ▶ Обезбедете доволна вентилација околу производот.
- ▶ Со ограничување погрижете се да ги оддалечите неовластените лица од производот.



Опасност!

Опасност од повредување и ризик од еколошки штети поради истекување на средство за ладење!

Допирање на истеченото средство за ладење може да доведе до повреди. Истеченото средство за ладење доведува до еколошки штети, ако доспее во атмосферата.

- ▶ Работете со средството за ладење само доколку сте обучени за тоа.



Претпазливо!

Ризик од материјални штети при вшмукување на средство за ладење!

При вшмукување на средство за ладење може да дојде до материјални штети поради замрзнување.

- ▶ Погрижете се за тоа, од кондензаторот на внатрешната единица да истекува топла вода на секундарната страна или тој да е целосно испразнет при всисување на средство за ладење.

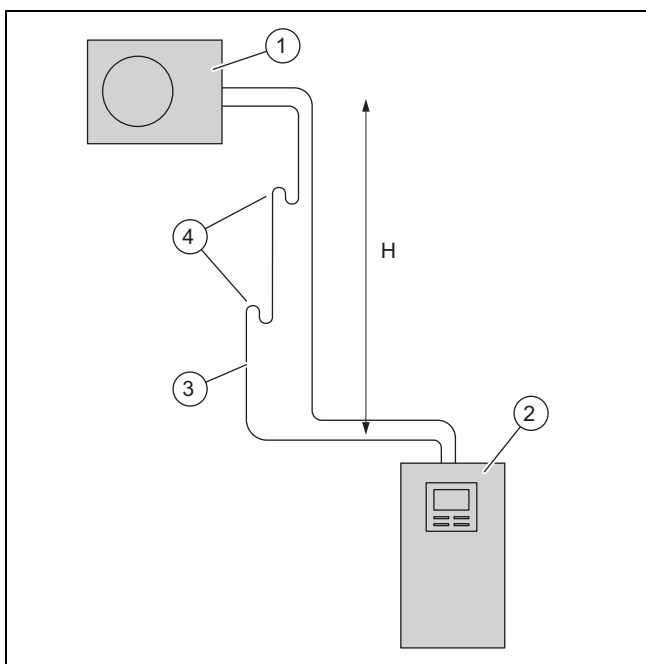
2. Надворешната единица е претходно наполнет со средство за ладење R32. Одредете дали е потребно дополнително средство за ладење.
3. Проверете дали се затворени двата запорни вентили.
4. Обезбедете соодветни водови за средство за ладење според Техничките податоци.
5. Бидете сигурни, дека водовите за средство за ладење што се користат ги исполнуваат овие барања:
 - Специјална бакарна цевка за ладење
 - Топлинска изолација
 - Издржливост на временски услови и отпорност на УВ зраци.
 - Заштита од мали животни.
 - Прирабување со 90°-прирабница по SAE-стандард

6. До инсталацијата, чувајте ги затворени водовите за средство за ладење.
7. Обезбедете го потребниот алат и потребните уреди:

Секогаш е потребно	Понекогаш е потребно
<ul style="list-style-type: none"> - Уред за прирабување за 90°-прирабница - Момент клуч - Фитинг за средство за ладење - Боца со азот - Вакуум пумпа - Вакуум мерач 	<ul style="list-style-type: none"> - Шише за средство за ладење со R32 - Вага за средство за ладење

5.2 Барања за поставување на водовите за средството за ладење

5.2.1 Случај 1: надворешната единица зголемува

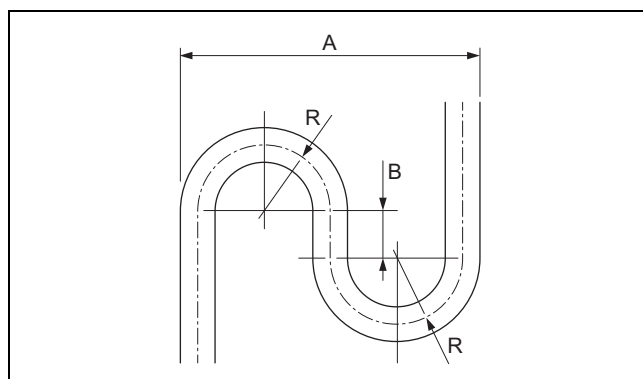


- | | | | |
|---|--------------------|---|--------------------------------|
| 1 | Надворешна единица | 3 | Вод за топол гас |
| 2 | Внатрешна единица | 4 | Колено за подигнување на масло |

Надворешната единица може да биде инсталирана до максимална висинска разлика H од 30 m над внатрешната единица. Притоа дозволен е вод за средство за ладење од максимално 40 m едноставна должина. Во зависност од висинската разлика, мора да се инсталираат колена за подигнување на масло во водот за топол гас. Разликата во висината помеѓу колена за подигнување на масло не смее да надмине 7 m.

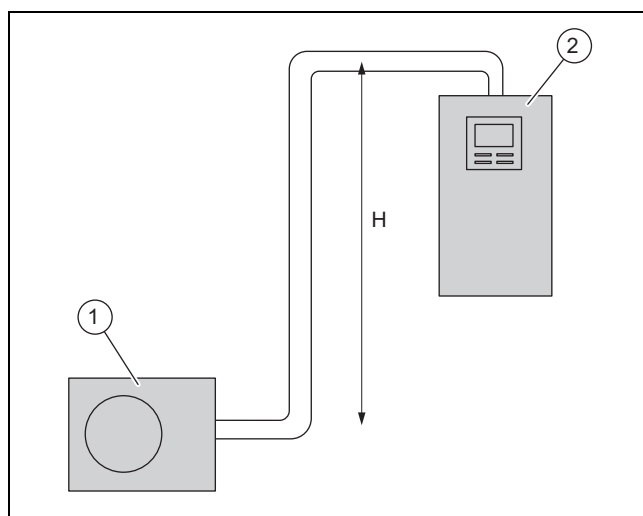
Висина H	Колено за подигнување на масло
до 7 m	не е потребно колено за подигнување на масло
до 14 m	колено за подигнување на масло на висина од 7 m
до 21 m	две колена за подигнување на масло, по едно на висина од 7 m и 14 m
до 28 m	три колена за подигнување на масло, по едно на висина од 7 m, 14 m и 21 m
над 28 m	четири колена за подигнување на масло, по едно на висина од 7 m, 14 m, 21 m и 28 m

Колена за подигнување на масло мора да ги исполнуваат овие геометриски барања:



- | | | | |
|---|--------|---|-------|
| A | 173 mm | R | 40 mm |
| B | 40 mm | | |

5.2.2 Случај 2: внатрешната единица зголемува



- | | | | |
|---|--------------------|---|-------------------|
| 1 | Надворешна единица | 2 | Внатрешна единица |
|---|--------------------|---|-------------------|

Внатрешната единица може да се инсталира до максимална висинска разлика H од 15 m над надворешната единица. Притоа дозволен е вод за средство за ладење од максимално 25 m едноставна должина. Не е потребно колено за подигнување на масло.

5.3 Сврзување со прирабница

Сврзувањето со прирабница гарантира дихтување на водот за средство за ладење за R32.

Ако повторно се олабави сврзувањето со прирабница, мора потоа да се извади старата прирабница и да се стави нова. Со тоа малку се скратува водот за средство за ладење. Ова треба да се има предвид при поставување на водови за средство за ладење.

5.4 Поставување на водови за средство за ладење до производот

Важност: Подно поставување

- ▶ Поставете ги водовите за средство за ладење во земјата со заштитна цевка.

1. Поставете ги водовите за средство за ладење во спроведувањето во сид со мала косина нанадвор.
2. Поставете ги водовите за средство за ладење централно низ сидното спроведување, без водовите да го допираат сидот.
3. Свиткајте ги водовите за средство за ладење само еднаш во крајната позиција. Користете пружина или алат за свиткување, за да избегнете извиткувања.

Важност: Сидна монтажа

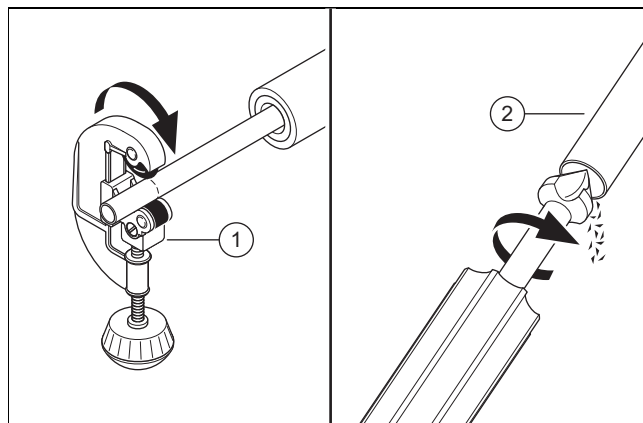
- ▶ Бидете сигурни, дека водовите за средство за ладење нема да го допираат сидот и деловите од облогата на производот.

5.5 Поставување на водови за средство за ладење во објектот

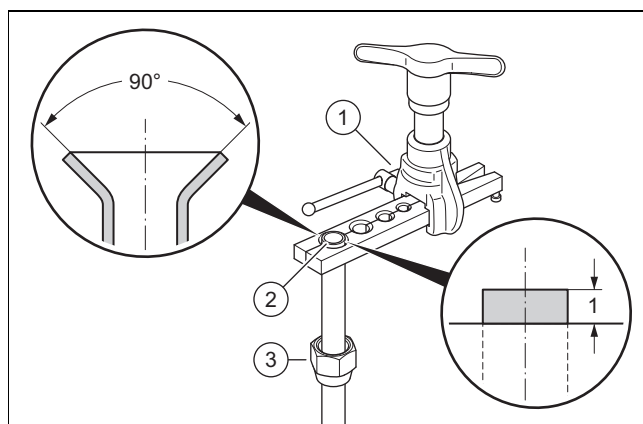
1. Не ги поставувајте водовите за средство за ладење во објектот во естрих или сид. Ако ова е неизбежно, тогаш вградете придушувач во водот за средство за ладење.
2. Не ги поставувајте водовите за средство за ладење во објектот низ простории.
3. Ограничете го поставувањето на водови за средството за ладење на минимум. Избегнувајте непотребни пресеци и колена на цевките.
4. Свиткајте ги водовите за средство за ладење само еднаш во крајната позиција. Користете пружина или алат за свиткување, за да избегнете извиткувања.
5. Свиткајте ги водовите за средство за ладење под прав агол кон сидот и избегнете механичко затегнување при поставувањето.
6. Бидете сигурни, дека водовите за средство за ладење нема да го допираат сидот.
7. За прицврстување користете сидни спојници со гумено обложување. Поставете ги сидните спојници околу термичкото изолирање на водот за средство за ладење.
8. Проверете дали се потребни колена за подигнување на масло. (→ Поглавје 5.2.1)
9. Евентуално вградете ги истите во водот за топол гас.
10. Проверете дали поставените водови за средството за ладење се заштитени од оштетување.

5.6 Кратење и прирабување на краевите на цевки

1. При работење држете ги краевите на цевката надолу.
2. Избегнете навлегување на метални струготини, нечистотија, или влага.



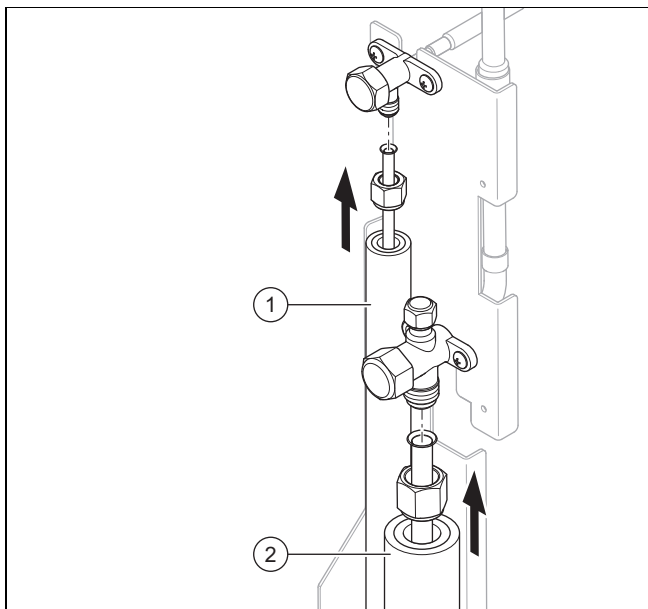
3. Скратете ја бакарната цевка правоаголно со секач за цевки (1).
4. Измазнете ги краевите на цевките (2) од внатре и надвор. Внимателно отстранете ги сите струготини.
5. Навртете ги прирабните навртки на поврзаниот запорен вентил.



6. Вметнете ги прирабните фитинзи (3) на крајот на цевката.
7. Користете уред за прирабување за 90°-прирабница според SAE-стандардот.
8. Вметнете го крајот на цевката во соодветниот отвор на уредот за прирабување (1). Оставете го крајот на цевката да биде издаден 1 mm. Стегнете го крајот на цевката.
9. Проширете крајот на цевката (2) со уредот за прирабување.

5.7 Приклучување на водови за средство за ладење

1. Демонтирајте го поклопецот на облогата.
2. Демонтирајте ја десната предната обвивка.
3. Поставете ја влезната заптивка од сет опремата во спроведувањето за водовите за средството за ладење. Внимавајте заптивните усни да се насочени кон нанадвор.



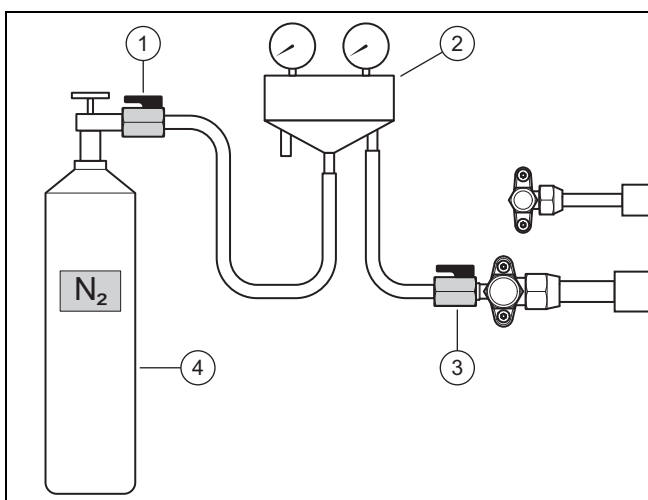
4. Нанесете капка масло за прирабување на надворешните страни на краевите на цевките.
5. Приклучете го водот за течности (1) и водот за топол гас (2).
6. Затегнете ги прирабните навртки. Притоа давајте отпор на сервисниот вентил со клешта.

Цевковод	Дијаметар на цевката	Вртежен момент
Вод за течности	1/4 "	15 до 20 Nm
Вод за топол гас	1/2 "	50 до 60 Nm

7. Осигурајте се дека сврзувањата со прирабница остануваат достапни за задачите за одржување.

5.8 Проверка за дихтување на колото за средство за ладење

1. Проверете дали се затворени двата запорни вентили на надворешната единица.
2. Внимавајте на максималниот оперативен притисок во колото за средство за ладење.



3. Ставете фитинг за средство за ладење (2) со куглична славина (3) на приклучокот за одржување на водот за топол гас.
4. Ставете фитинг за средство за ладење со куглична славина (1) на боца со азот (4). Користете сув азот.
5. Отворете ги двете куглични славини.
6. Отворете ја боцата со азот.

- Проверка на притисок: 2,5 MPa (25 bar)
7. Затворете ја боцата со азот и кугличната славина (1).
 - Време за одржување: 10 минути
 8. Проверете дали дихтуваат сите поврзувања на водот за средство за ладење. За тоа користете спреј за наоѓање на протекувања.
 9. Набљудувајте, дали притисокот е стабилен.

Резултат 1:

Притисокот е стабилен и не е пронајдено протекување:

- ▶ Целосно испуштете го азотниот гас преку фитингот за средство за ладење.
- ▶ Затворете ја кугличната славина (3).

Резултат 2:

Притисокот паѓа или е пронајдено протекување:

- ▶ Поправете ги протекувањата.
- ▶ Повторете ја проверката.

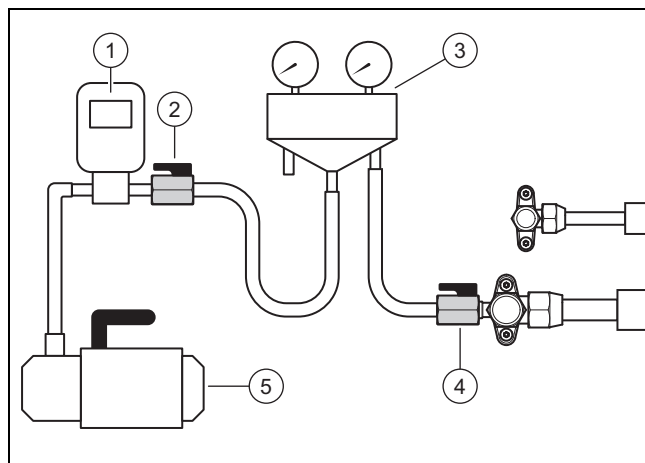
5.9 Вадење на колото на средството за ладење



Напомена

Со вадењето истовремено се отстранува преостанатата влажност од колото на средството за ладење. Времетраењето на овој процес зависи од преостанатата влажност и надворешната температура.

1. Проверете дали се затворени двата запорни вентили на надворешната единица.



2. Ставете фитинг за средство за ладење (3) со куглична славина (4) на приклучокот за одржување на водот за топол гас.
3. Ставете фитинг за средство за ладење со куглична славина (2) на вакуум мерач (1) и вакуум пумпа (5).
4. Отворете ги двете куглични славини.
5. **Прва проверка:** Вклучете ја вакуум пумпата.
6. Испуштете ги водовите за средство за ладење и кондензаторот на внатрешната единица.
 - Абсолютен притисок што треба да се постигне: 0,1 kPa (1,0 mbar)
 - Време на работење на вакуум пумпата: минимум 30 минути
7. Исклучете ја вакуум пумпата.

- Време за одржување: 3 минути
8. Проверете го притисокот.
- Резултат 1:**
Притисокот е стабилен:
- ▶ Првата проверката е завршена. Започнете со втората проверка.
- Резултат 2:**
Притисокот се зголемува и дава протекување:
- ▶ Проверете ги сврзувањата со прирабница на надворешната и внатрешната единица. Отстранете ги протекувањата.
 - ▶ Започнете со втората проверка.
- Резултат 3:**
Притисокот се зголемува и дава преостаната влажност:
- ▶ Направете сушење.
 - ▶ Започнете со втората проверка.
9. **Втора проверка:** Вклучете ја вакуум пумпата.
10. Испуштете ги водовите за средство за ладење и кондензаторот на внатрешната единица.
- Абсолютен притисок што треба да се постигне: 0,1 kPa (1,0 mbar)
 - Време на работење на вакуум пумпата: минимум 30 минути
11. Исклучете ја вакуум пумпата.
- Време за одржување: 3 минути
12. Проверете го притисокот.
- Резултат 1:**
Притисокот е стабилен:
- ▶ Втората проверка е завршена. Затворете ги кугличните славини (2) и (4).
- Резултат 2:**
Притисокот се зголемува.
- ▶ Повторете ја втората проверка.

5.10 Дозволена вкупна количина на средство за ладење

Надворешната единица е фабрички наполнета со количина на средство за ладење од 1,60 kg.

Во зависност од должината на водовите за средството за ладење, за време на инсталацијата може да се додаде дополнителна количина на средство за ладење до 0,48 kg (→ Поглавје 5.11).

Дозволената вкупна количина на средство за ладење е ограничена и зависи од минимална големина на просторијата на местото на поставување на внатрешната единица.

Барањата за минимална големина на просторијата за местото за поставување на внатрешната единица се опишани во упатството за инсталација на внатрешната единица. Видете Поглавје 4.4 и Додаток А. Со вкупна количина на полнење поголема од 1,84 kg, потребниот простор за поставување мора да биде значително поголем.

5.11 Полнење на дополнително средство за ладење



Опасност!

Опасност од повреда поради средство за ладење што истекува!

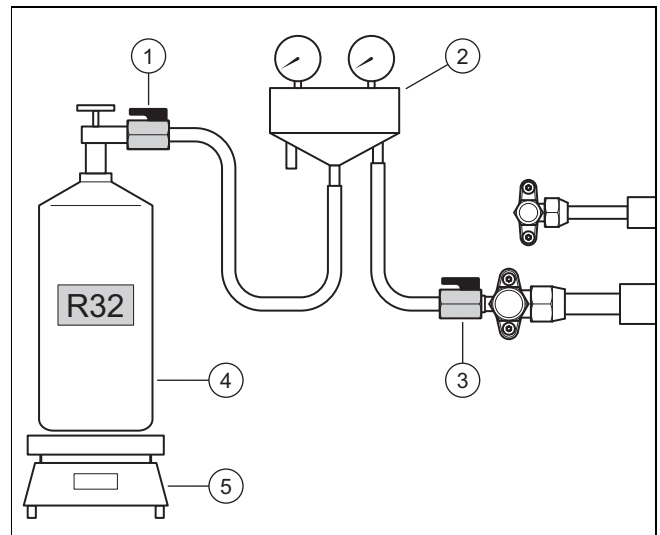
Допирање на истеченото средство за ладење може да доведе до повреди.

- ▶ Носете заштитна опрема.

1. Одредете ја едноставната должина на водот за средство за ладење.
2. Пресметајте ја потребната количина на дополнително средство за ладење:

Производ	Едноставна должина	количина на средството за ладење што треба да се наполни
VWL 85/7 и VWL 105/7	< 10 m	Нема
	10 m до 40 m	16 g на секој следен метар над 10 m

3. Проверете дали се затворени двата запорни вентили на надворешната единица.



4. Ставете фитинг за средство за ладење (2) со куглична славина (1) на боца со средство за ладење (4).
 - Средство за ладење што треба да се користи: R32
5. Ставете ја боцата со средство за ладење на вага (5). Ако боцата со средство за ладење нема потопна цевка, тогаш поставете ја боцата наопаку на вагата.
6. Оставете ја затворена кугличната славина (3). Отворете ја боцата со средство за ладење и кугличната славина (1).
7. Ако цревата се наполниле со средство за ладење, тогаш поставете ја вагата на нула.
8. Отворете ја кугличната славина (3). Наполнете ја надворешната единица со пресметаната количина на средство за ладење.
9. Затворете ги двете куглични славини.
10. Затворете ја боцата со средство за ладење.

5.12 Ослободување на средството за ладење

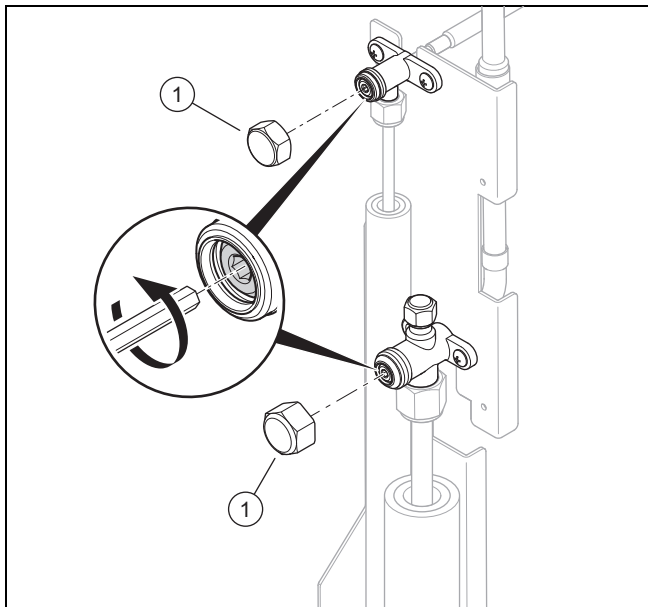


Опасност!

Опасност од повреда поради средство за ладење што истекува!

Допирање на истеченото средство за ладење може да доведе до повреди.

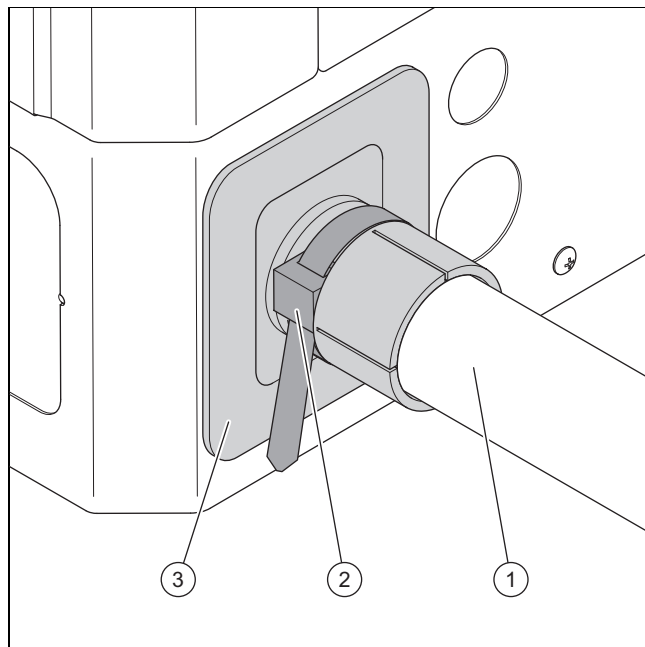
- Носете заштитна опрема.



1. Отстранете ги двете покривни капачиња(1).
2. Одвртете ги двете завртки со внатрешна шестаголна глава до крај.
 - ◀ Средството за ладење протекува во водовите за средство за ладење и во кондензаторот на внатрешната единица.
3. Проверете да не истекува средство за ладење. Особено проверете ги сите навртувања и вентили.
4. Одвртете ги двете покривни капачиња. Затегнете ги покривните капачиња.

5.13 Завршување на работите на колото на средството за ладење

1. Извадете го фитингот за средство за ладење од приклучокот за одржување.
2. Завртете го покривното капаче на приклучокот за одржување.



3. Ставете термичка изолација (1) на водовите за средство за ладење.
4. Проверете дали влезната заптивка е правилно поставена (3).
5. Затворете ја термичката изолација на водовите за средство за ладење со заптивните усни на влезната заптивка. За тоа користете стегач за кабел (2).
6. Забележете ја фабрички наполнетата количина на средство за ладење, дополнително наполнетата количина на средство за ладење и вкупната количина на средство за ладење на налепницата на производот.
7. Внесете ги податоците во книгата за системот.
8. Монтирајте ја десната предна обвивка.
9. Монтирајте го поклопецот на облогата.

6 Електрична инсталација

6.1 Подготовка на електричната инсталација



Опасност!

Опасност по живот поради струен удар при непрописно електрично приклучување!

Непрописно изведен електричен приклучок може да ја наруши безбедноста на работењето на производот и да доведе до лични и материјални штети.

- Спроведете ја електричната инсталација, ако сте обучено стручно лице и ако сте квалификувани за оваа работа.

1. Почитувајте ги техничките услови за приклучување на мрежата со низок напон на претпријатието за снабдување со електрична енергија одн. мрежниот оператор.
2. Преку спецификационата плочка или техничките податоци одредете ја номиналната струја на производот. Од тоа изведете ги соодветните пресеци на водовите за електричните кабли.

3. Подгответе го поставувањето на електрични водови низ спроведувањето во сид од објектот кон производот.
4. Ако должината на водот надминува 10 m, тогаш подгответе го одделното поставување на приклучниот кабел и Modbus-кабелот.

6.2 Барања за мрежно приклучување

За мрежниот напон на 1-фазна 230V-мрежа мора да биде зададена толеранција од +10 % до -15 %.

6.3 Барања за електрични компоненти

За мрежниот приклучок треба да се користат флексибилни црева, коишто се наменети за надворешно поставување. Спецификацијата мора да одговара најмалку на стандардот 60245 IEC 57 со кратката ознака H05RN-F.

Разделниците мора да одговараат на пренапонската категорија III за целосно разделување.

За електрично осигурување треба да се користат осигурувачи со временско одложување со карактеристика C.

За лична заштита, доколку е пропишано за местото за инсталација, користете универзални заштитни прекинувачи за диференцијална струја од типот B.

6.4 Електричен разделник

Електричниот разделник во ова упатство се наведени и како разделни прекинувачи. Како разделен прекинувач обично се користи осигурувачот односно заштитниот прекинувач на кабел, кој е вграден во кутијата на бројачот/со осигурувачи на објектот.

6.5 Инсталирање на компоненти за функцијата EVU-блокада

Кај функцијата EVU-блокада генерирањето на топлина на топлинската пумпа е привремено исклучено од претпријатието за снабдување со енергија.

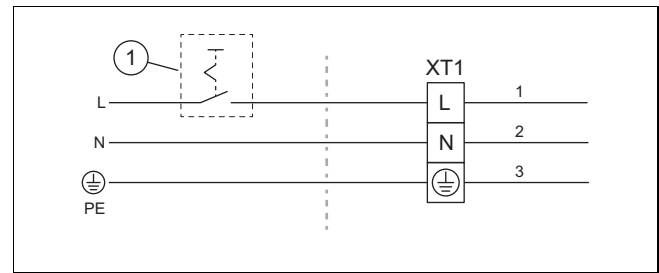
Сигналот за исклучување се испраќа до приклучокот S21 на внатрешната единица.

- ▶ Доколку е предвидена функцијата EVU-блокада, тогаш инсталирајте ги и поврзете ги дополнителните компоненти во кутијата на бројачот/со осигурувачи на објектот.
- ▶ Следете ја за тоа приклучната шема во прилог на упатството за инсталација на внатрешната единица.

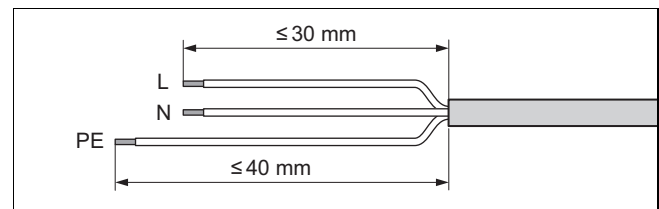
6.6 Подготовка на електрично приклучување

1. Демонтирајте го поклопецот на облогата.
2. Демонтирајте ја десната предната обвивка.

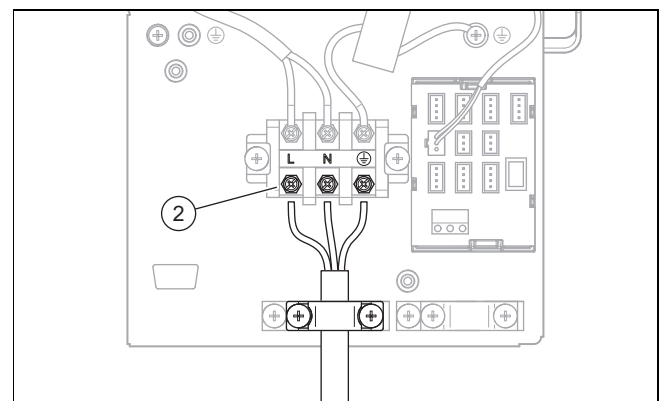
6.7 Воспоставување на напојување со струја



1. Инсталирајте заштитен прекинувач за диференцијална струја за производот, доколку тоа е пропишано за местото на инсталација.
2. Инсталирајте разделник за производот во објектот (1).
3. Користете 3-полен кабел за приклучниот кабел.
4. Ставете го приклучниот кабел од објектот низ спроведувањето во сид кон производот.
5. Поставете го кабелот за мрежен приклучок во уредот така што нема да се допираат жешките компоненти.



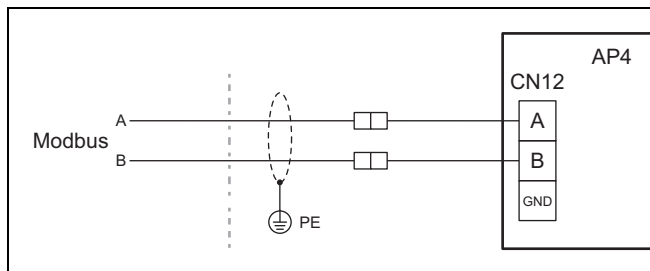
6. Оголете го приклучниот кабел. Притоа внимавајте на тоа да не се оштетат изоациите на одделните жици.
7. Краевите на жиците без изоација обложете ги со чаура, за да избегнете краток спој при олабавување на поединечните жици.



8. Приклучете го приклучниот кабел на приклучокот (2).
9. Прицврстете го приклучниот кабел на терминалот на кабелската уводница.
10. Прицврстете го кабелот за мрежен приклучок во внатрешноста на уредот на топлинската изоација на водовите за средството за ладење. За да го направите ова, користете ги кабелска врвка од сет опремата.

6.8 Приклучување на Modbus-кабел

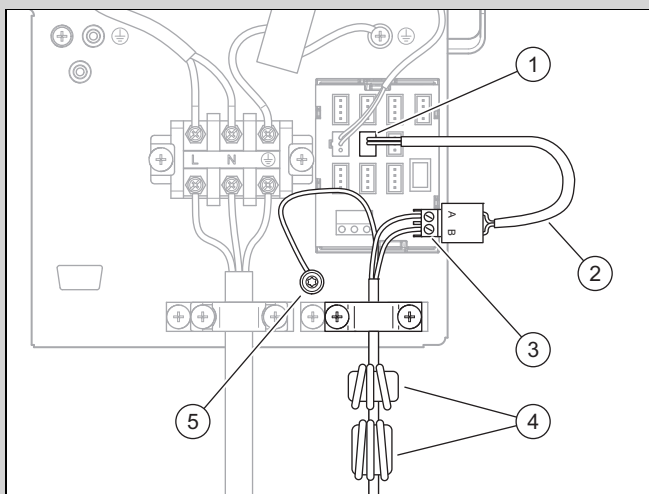
1. Отстранете ја сет опремата што ги содржи овие компоненти од внатрешната единица: адаптер, терминал за завртка и терминал за заземјување.
2. Отстранете ја сет опремата што ги содржи овие компоненти од надворешната единица: 15-m-Modbus-кабел.



3. Проверете дали со Modbus-кабелот приклучоците A и B на внатрешната единица се поврзани со приклучоците A и B на надворешната единица. За таа цел, користете Modbus-кабел со различни бои на жиците за сигналите A и B.
4. Одредете ја должината на водот помеѓу внатрешната и надворешната единица.

Состојба: Должина на вод до 15 m

- ▶ Користете го Modbus-кабелот од сетот со додатоци на производот.
- ▶ Спроведете го Modbus-кабелот од објектот низ спроведувањето во сид кон производот.
- ▶ Поставете го Modbus-кабелот во уредот така што нема да се допираат жешките компоненти.

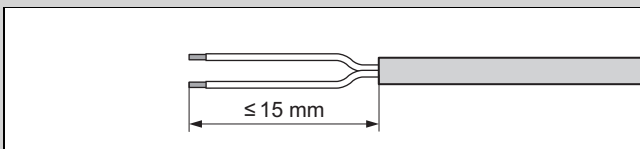


- ▶ Позиционирајте ги двата феритни прстени (4) како што е прикажано на сликата.
- ▶ За приклучување користете ги компонентите од сетот, кој е приложен со внатрешната единица.
- ▶ Вметнете го адаптерот (2) во приклучокот (1), кој е означен со CN12.
- ▶ Двете соголени жици на Modbus-кабелот со обложете ги со чаури за да избегнете кратки споеви предизвикани при олабавување на поединечните жици.
- ▶ Поврзете ги двете жици на Modbus-кабелот со терминалот за завртка (3). Притоа, проверете ја распределбата на боите на жиците на приклучоците A и B.
- ▶ Поврзете го терминалот за завртка со адаптерот.
- ▶ Поврзете го заштитниот конектор со терминалот за заземјување (5).

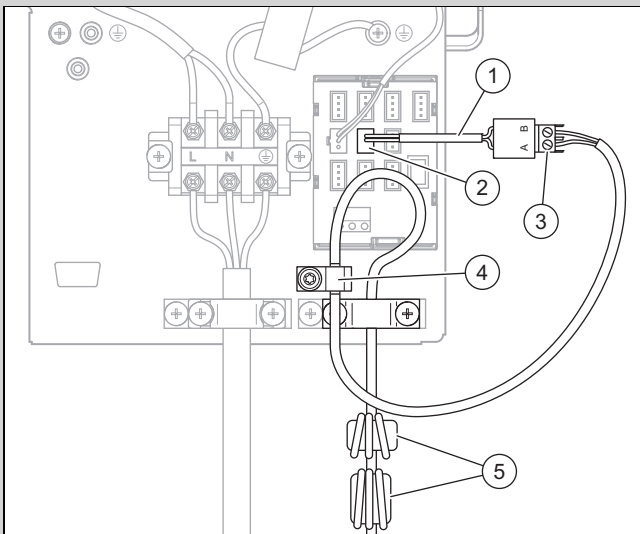
- ▶ Прицврстете го Modbus-кабелот на терминалот на кабелската уводница.
- ▶ Прицврстете го Modbus-кабелот во внатрешноста на уредот на топлинската изолација на водовите за средството за ладење. За да го направите ова, користете ги кабелска врвка од сет опремата.

Состојба: Должина на вод над 15 m

- ▶ Користете Modbus-кабел од опремата, или алтернативно заштитена, бакарна парица со пресек на жиците најмалку 0,34 mm².
- ▶ Спроведете го Modbus-кабелот од објектот низ спроведувањето во сид кон производот.
- ▶ Поставете го Modbus-кабелот во уредот така што нема да се допираат жешките компоненти.



- ▶ Оголете го Modbus-кабелот. Притоа внимавајте на тоа да не се оштетат изолациите на одделните жици.
- ▶ Краевите на жиците без изолација обложете ги со чаура, за да избегнете краток спој при олабавување на поединечните жици.
- ▶ Користете ги трите феритни прстени од Modbus-кабелот од сет опремата на производот. Монтирајте ги овие феритни прстени на ист начин и позиција на користениот Modbus-кабел.



- ▶ Позиционирајте ги двата феритни прстени (5) како што е прикажано на сликата.
- ▶ За приклучување користете ги компонентите од сетот, кој е приложен со внатрешната единица.
- ▶ Вметнете го адаптерот (1) во приклучокот (2), кој е означен со CN12.
- ▶ Поврзете го Modbus-кабелот со терминалот за завртка (3). Притоа, проверете ја распределбата на боите на жиците на приклучоците A и B.
- ▶ Поврзете го терминалот за завртка со адаптерот.
- ▶ Монтирајте го терминалот за заземјување (4). Поврзете го електрично спроводливиот плетен кабел со монтажната плоча.
- ▶ Прицврстете го Modbus-кабелот на терминалот на кабелската уводница.
- ▶ Прицврстете го Modbus-кабелот во внатрешноста на уредот на топлинската изолација на водовите за

средството за ладење. За да го направите ова, користете ги кабелска врвка од сет опремата.

6.9 Правење на електрично приклучување

1. Проверете дали кабелот за мрежен приклучок и Modbus-кабелот се поставени на таков начин што не се изложени на абеење, корозија, повлекување, вибрации, остри рабови или други неповолни влијанија од околината.
2. Монтирајте ја десната предна обвивка.
3. Монтирајте го поклопецот на облогата.

7 Ставање во употреба

7.1 Проверки пред вклучување

- ▶ Проверете дали сите хидраулични приклучоци се правилно изведени.
- ▶ Проверете дали сите електрични приклучоци се правилно изведени.
- ▶ Проверете дали е инсталиран разделник.
- ▶ Проверете дали е инсталиран заштитен прекинувач за диференцијална струја, доколку тоа е пропишано за местото на инсталација.
- ▶ Прочитајте го упатството за користење.
- ▶ Бидете сигурни, дека од поставувањето до вклучувањето на производот ќе бидат поминати најмалку 30 минути.
- ▶ Проверете дали капакот е монтиран на електричните приклучоци.

7.2 Вклучување на производот

- ▶ Вклучете го разделникот во објектот, којшто е поврзан со производот.

8 Предавање на корисникот

8.1 Информирање на корисникот

- ▶ Објаснете му го работењето на корисникот.
- ▶ Особено упатете го корисникот безбедносните напомени.
- ▶ Упатете го корисникот за специјалните опасности и правила за однесување поврзани со средството за ладење R32.
- ▶ Информирајте го корисникот за потребата од редовно одржување.

9 Отстранување на пречки

9.1 Пораки за грешки

Во случај на грешка се појавува код на грешка на екранот на регулаторот на внатрешната единица.

- ▶ Користете ја табелата Пораки за грешки (→ Упатство за инсталација на внатрешната единица, прилог).

9.2 Други пречки

- ▶ Користете ја табелата Поправка на дефекти (→ Упатство за инсталација на внатрешната единица, прилог).

10 Контрола и одржување

10.1 Подготовка за контрола и одржување

- ▶ Вршете ја работата само ако сте стручен и имате познавање на посебните својства и опасности од средството за ладење R32.



Опасност!

Ризик од смрт поради пожар или експлозија во случај на недихтување во колото на средството за ладење!

Производот содржи запаливо средство за ладење R32. При недихтување, средството за ладење може да формира запалива атмосфера со мешање со воздух. Постои ризик од пожар и експлозија. Во случај на пожар може да настанат токсични или корозивни материји како што се карбонил флуорид, јаглород моноксид или флуороводород.

- ▶ Ако работите на отворениот производ, пред да започнете со работа проверете со детекторот за протекување гас ослободен од извор на палење, да не има недихтување.
- ▶ Ако утврдите недихтување, тогаш затворете го куќиштето на производот, информирајте го корисникот и контактирајте ја службата за клиенти.
- ▶ Чувајте ги сите извори на палење подалеку од производот. Извори на палење се на пример отворени пламени, жешки површини со повеќе од 550 °C, електрични уреди или алатки кои не се ослободени од извори на палење или статички празнења.
- ▶ Обезбедете доволна вентилација околу производот.
- ▶ Со ограничување погрижете се да ги оддалечите неовластените лица од производот.



Опасност!

Опасност по живот од струен удар при отворање на кутијата со прекинувачи!

Во кутијата со прекинувачи на производот вградени се кондензатори. Дури и по исклучувањето на напојувањето, преостанатиот напон сè уште е присутен во електричните компоненти 60 минути.

- ▶ Кутијата со прекинувачи отворете ја дури после 60 минути.

- ▶ Почитувајте ги основните безбедносни правила, пред да спроведувате проверки и одржувања или да вградувате резервни делови.
- ▶ При работа во повисока позиција, почитувајте ги правилата за безбедност при работа (→ Поглавје 4.9).
- ▶ Исклучете го разделникот во објектот, којшто е поврзан со производот.
- ▶ Исклучете го производот од струја, сепак, осигурајте се дека заземјувањето на производот е сè уште загарантирано.
- ▶ Пред да работите во кутијата со прекинувачи, почекајте 60 минути откако ќе го исклучите напојувањето.
- ▶ Ако работите на производот, тогаш заштитете ги сите електрични компоненти од испрскана вода.

10.2 Внимавајте на работниот план и на интервалите

- ▶ Придржувајте се до наведените интервали. Извршете ги наведените работи (→ прилог D).

10.3 Набавување на резервни делови

Оригиналните компоненти на уредот се сертифицирани во текот на CE-контролата за сообразност. Информации за расположивите Vaillant оригинални резервни делови ќе добиете на контакт адресата наведена на задната страна.

- ▶ Доколку за време на одржувањето или поправката имате потреба од резервни делови, тогаш користете исклучиво Vaillant оригинални резервни делови.

10.4 Спроведување на одржувањето

10.4.1 Чистење на производот

- ▶ Чистете го производот дури кога се монтирани сите капаци и делови на облогата.
- ▶ Не го чистете производот со чистач под висок притисок или со воден млаз.
- ▶ Чистете го производот со сунѓер и топла вода со средство за чистење.
- ▶ Не користете абразивни средства. Не користете растворувачи. Не користете средства за чистење, што содржат хлор или амонијак.

10.4.2 Демонтажа на деловите на облогата

- ▶ Демонтирајте ги деловите на облогата, доколку е потребно за следните одржувања (→ Поглавје 4.12.1).

10.4.3 Чистење на испарувачот

1. Исклучете го процепот меѓу ламелите на испарувачот со мека четка. Притоа избегнувајте свиткување на ламелите.
2. Отстранете ги нечистотијата и наталожувањата.
3. Ев. измазнете ги свитканите ламели со чешел за ламели.

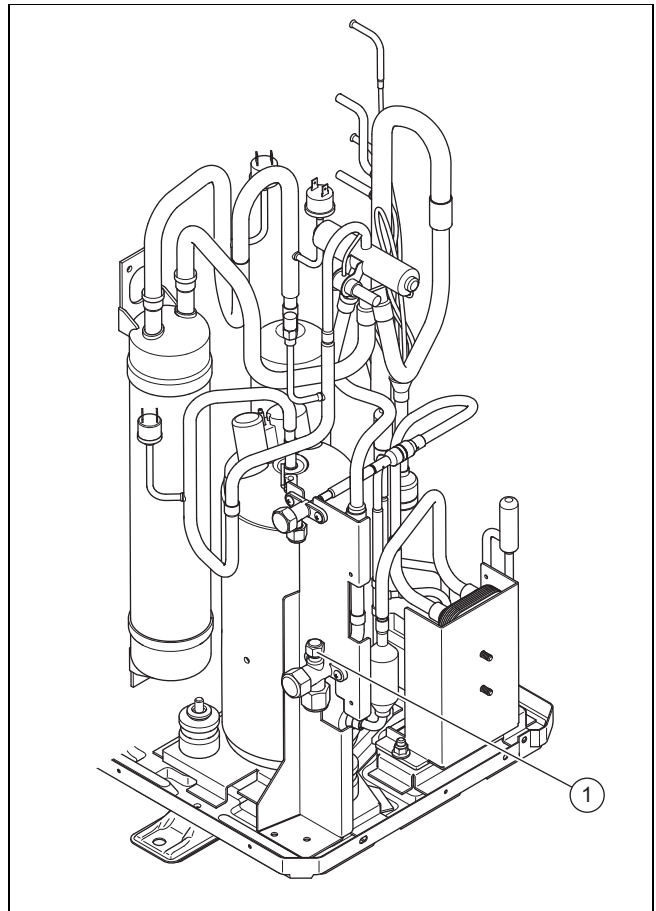
10.4.4 Проверка на вентилаторот

1. Свртете го вентилаторот со рака.
2. Проверете го вентилаторот дали слободно се врти.

10.4.5 Чистење на одводот на кондензатот

1. Отстранете ја нечистотијата што се насобира во садот за кондензат или во водот за одведување на кондензат.
2. Проверете го слободниот тек на водата. Налејте околу 1 литар вода во садот за кондензат.

10.4.6 Проверка на колото на средството за ладење



1. Проверете дали на компонентите и цевководите има нечистотии и корозија.
2. Проверете дали е прицврстено покривното капаче (1) на приклучокот за одржување.
3. Проверете дали е оштетена топлотната изолација на водовите за средство за ладење.

4. Проверете дали водовите за средство за ладење се поставени без превиткувања.

10.4.7 Проверка за дихтување на колото за средство за ладење

1. Проверете дали на компонентите во колото за средство за ладење и водовите за средство за ладење има оштетување, корозија и истекување на масло.
2. Проверете дали дихтува колото на средство за ладење со детектор на протекување на гас. Притоа проверете ги сите компоненти и цевководи.
3. Документирајте го резултатот од проверката на дихтувањето во книгата за системот.

10.4.8 Проверка на електричните приклучоци

1. Проверете ги во приклучната кутија електричните водови дали се зацврстени во приклучоците или терминалите.
2. Во приклучната кутија проверете го заземјувањето.
3. Проверете дали приклучниот кабел е оштетен. Ако е потребна замена, тогаш проверете дали замената се врши од Vaillant или од сервисна служба или слично квалификувано лице, за да се избегнат опасности.
4. Проверете ги електричните водови во уредот, дали се зацврстени во приклучоците или терминалите.
5. Проверете во уредот, дали електричните водови имаат оштетување.
6. Ако постои дефект што влијае на безбедноста, не вклучувајте го повторно напојувањето додека не се поправи дефектот.
7. Доколку не е можно инстантно поправање на овој дефект, но работата на системот е неопходна, тогаш пронајдете соодветно привремено решение. Информирајте го операторот за ова.

10.4.9 Проверка дали има абење на држачите на амортизер

1. Проверете дали држачите за амортизер се силно притиснати.
2. Проверете дали држачите за амортизер имаат видливи напукнувања.
3. Проверете дали на навојот на држачите за амортизер има корозија.
4. Евентуално набавете и монтирајте нови држачи за амортизер.

10.5 Завршување на контрола и одржување

- ▶ Монтирајте ги деловите на облогата.
- ▶ Вклучете го разделникот во објектот, којшто е поврзан со производот.
- ▶ Ставете го во употреба производот.
- ▶ Извршете тест на работата и проверка на безбедноста.

11 Поправка и сервис

11.1 Подготовка на поправка и сервис

- ▶ Почитувајте ги основните безбедносни правила пред да извршувате поправка и сервис.
- ▶ При работа во повисока позиција, почитувајте ги правилата за безбедност при работа (→ Поглавје 4.9).
- ▶ Работете на колото на средството за ладење само ако имате специфично стручно знаење за ладење и сте компетентни за ракување со средството за ладење R32.
- ▶ Кога работите на колото на средството за ладење, информирајте ги сите лица кои работат или се во непосредна близина за начинот на работата што се извршува.
- ▶ Работете на електрични компоненти само ако имате специфично стручно знаење за електрична енергија.



Опасност!

Ризик од смрт поради пожар или експлозија во случај на недихтување во колото на средството за ладење!

Производот содржи запаливо средство за ладење R32. При недихтување, средството за ладење може да формира запалива атмосфера со мешање со воздух. Постои ризик од пожар и експлозија. Во случај на пожар може да настанат токсични или корозивни материји како што се карбонил флуорид, јаглерод моноксид или флуороводород.

- ▶ Ако работите на отворениот производ, пред да започнете со работа проверете со детекторот за протекување гас ослободен од извор на палење, да не има недихтување.
- ▶ Ако утврдите недихтување, тогаш затворете го куќиштето на производот, информирајте го корисникот и контактирајте ја службата за клиенти.
- ▶ Чувајте ги сите извори на палење подалеку од производот. Извори на палење се на пример отворени пламени, жешки површини со повеќе од 550 °C, електрични уреди или алатки кои не се ослободени од извори на палење или статички празнења.
- ▶ Обезбедете доволна вентилација околу производот.
- ▶ Со ограничување погрижете се да ги оддалечите неовластените лица од производот.



Опасност!

Опасност по живот од струен удар при отворање на кутијата со прекинувачи!

Во кутијата со прекинувачи на производот вградени се кондензатори. Дури и по исклучувањето на напојувањето, преостанатиот напон сè уште е присутен во електричните компоненти 60 минути.

- ▶ Кутијата со прекинувачи отворете ја дури после 60 минути.

- ▶ Исклучете го разделникот во објектот, којшто е поврзан со производот.
- ▶ Исклучете го производот од струја, сепак, осигурајте се дека заземјувањето на производот е сè уште загарантирано.
- ▶ Носете лична заштитна опрема и со себе носете апарат за гасење на пожар.
- ▶ Користете само безбедни, дозволени уреди и алати за средството за ладење R32.
- ▶ Следете ја атмосферата во работната површина со детектор за гас поставен близу до подот.
- ▶ Отстранете ги сите извори на палење, на пр. алатки без искра.
- ▶ Преземете заштитни мерки против статички празнења.
- ▶ Демонтирајте ги деловите на облогата.

11.2 Замена на компонентите на колото на средството за ладење

- ▶ Погрижете се при работењето да ја следите утврдена постапка како што е опишано во следните поглавја.

11.2.1 Отстранување на средството за ладење од производот



Опасност!

Ризик од смрт поради пожар или експлозија при отстранување на средството за ладење!

Производот содржи запаливо средство за ладење R32. средството за ладење може да формира запалива атмосфера со мешање со воздух. Постои ризик од пожар и експлозија. Во случај на пожар може да настанат токсични или корозивни материји како што се карбонил флуорид, јаглерод монооксид или флуороводород.

- ▶ Вршете работа само ако сте компетентни за ракување со средството за ладење R32.
- ▶ Носете лична заштитна опрема и со себе носете апарат за гасење на пожар.
- ▶ Користете само алатки и опрема што се дозволени за средството за ладење R32 и кои се во беспрекорна состојба.
- ▶ Осигурајте се дека не влегува воздух во колото на средството за ладење, во

алатите или уредите што носат средства за ладење или шишето на средството за ладење.

- ▶ Осигурајте се, дека двата експанциони вентили се отворени, за да се осигура целосно празнење на разладното коло.
- ▶ Средството за ладење не смее да се испумпа во надворешната единица со помош на компресорот, односно не смее да се изведе постапката pump-down.



Претпазливо!

Ризик од материјални штети при отстранување на средството за ладење!

При отстранување на средството за ладење може да дојде до материјални штети поради замрзнување.

- ▶ Отстранете ја топлата вода од кондензаторот (изменуваач на топлина) на внатрешната единица, пред да се извади средството за ладење од производот.

1. Добијте алатки и опрема потребни за отстранување на средството за ладење:
 - Станица за екстракција
 - Вакуум пумпа
 - Шише за рециклирање за средство за ладење
 - Манометар-мост
2. Користете алати и уреди, кои се дозволени за средството за ладење R32.
3. Користете шишиња за рециклирање кои се дозволени за средството за ладење R32, кои се соодветно означени и опремени со олеснување на притисокот и запорен вентил.
4. Користете само црева, спојки и вентили, кои се колку што е можно пократки, цврсти и се во беспрекорна состојба. Проверете го дихтувањето со детектор на протекување на гас.
5. Обезбедете доволна вентилација во работната област.
6. Бидете сигурни дека излезот на вакуумската пумпа не е во близина на потенцијални извори на палење.
7. Извадете ја флашата за рециклирање. Притоа, проверете дали боцата е правилно поставена.
8. Всисајте го средството за ладење. Притоа, имајте ја предвид максималната количина на наполнетост на боцата и следете ја количината на полнење со калибрирана вага. Никогаш не надминувајте го дозволения оперативен притисок на боцата за рециклирање.
9. Осигурајте се дека не влегува воздух во колото на средството за ладење, во алатите или уредите што носат средства за ладење, или во флашата за рециклирање.
10. Приклучете премостувач за манометар на приклучокот за одржување на запорниот вентил.
11. Отворете ги двата експанциони вентили, за да се осигура целосно празнење разладното коло.

12. Ако колото за ладење е целосно испразнето, тогаш веднаш отстранете ги боците за рециклирање и уредите од системот.
13. Затворете ги сите запорни вентили.

11.2.2 Демонтирање на компонентите на колото на средството за ладење

- ▶ Исплакнете го колото на средството за ладење со азот без кислород. Наместо тоа, никогаш не користете компримиран воздух или кислород.
- ▶ Извадете го колото на средството за ладење.
- ▶ Повторувајте плакнење со азот и евакуација додека, нема повеќе средство за ладење во колото на средството за ладење.
- ▶ Ако треба да се демонира компресорот, тогаш во маслото на компресорот веќе не смее да има запалливо средство за ладење. Затоа, извадете го доволно долго со доволно потпритисок.
- ▶ Воспоставете го атмосферскиот притисок.
- ▶ Користете секач за цевка за да го отворите колото на средството за ладење. Не користете уред за лемење или алатки за палење или сечење.
- ▶ Демонтирајте ги компонентите.
- ▶ Кога го празните маслото од компресорот, тогаш тоа мора да се направи на безбеден начин.
- ▶ Имајте предвид дека демонтираните компоненти може уште некој период да може да ослободуваат средство за ладење. Затоа, чувајте ги и транспортирајте ги овие компоненти на добро проветрени места.

11.2.3 Монтирање на компонентите на колото на средството за ладење

- ▶ Исклучиво користете Vaillant оригинални резервни делови.
- ▶ Монтирајте ги компонентите коректно. За тоа користете исклучиво постапка на лемење.
- ▶ Во надворешниот дел вградете сушач на филтерот во водот за течности до надворешната единица.
- ▶ Извршете проверка на притисок на колото на средството за ладење со азот.

11.2.4 Полнење на производот со средство за ладење



Опасност!

Ризик од смрт поради пожар или експлозија при полнење на средството за ладење!

Производот содржи запаливо средство за ладење R32. средството за ладење може да формира запалива атмосфера со мешање со воздух. Постои ризик од пожар и експлозија. Во случај на пожар може да настанат токсични или корозивни материји како што се карбонил флуорид, јаглерод моноксид или флуороводород.

- ▶ Вршете работа само ако сте компетентни за ракување со средството за ладење R32.
- ▶ Носете лична заштитна опрема и со себе носете апарат за гасење на пожар.

- ▶ Користете само алатки и опрема што се дозволени за средството за ладење R32 и кои се во беспрекорна состојба.
- ▶ Осигурајте се дека не влегува воздух во колото на средството за ладење, во алатите или уредите што носат средства за ладење или шишето на средството за ладење.



Претпазливо!

Ризик од материјални штети ако се користи погрешно или контаминирано средство за ладење!

Полнењето со погрешно или контаминирано средство за ладење може да го оштети производот.

- ▶ Употребувајте само некористено средство за ладење R32, што е наведено како такво и има чистота од најмалку 99,5 %.

1. Бидете сигурни дека производот не е заземјен.
2. Добијте алатки и опрема потребни полнење со средство за ладење:
 - Вакуум пумпа
 - Флаша за средство за ладење
 - Вага
3. Користете алати и уреди, кои се дозволени за средството за ладење R32. Користете само соодветно обележани флаши за средство за ладење.
4. Користете само црева, спојки и вентили, кои се цврсти и се во беспрекорна состојба. Проверете го дихтувањето со детектор на протекување на гас.
5. Користете само црева, колку што може пократки, со цел да се намали количината на средството за ладење содржано во нив.
6. Исплакнете го колото на средството за ладење со азот.
7. Извадете го колото на средството за ладење.
8. Наполнете го колото на средството за ладење со средство за ладење R32. Потребната количина на наполнетост е означена на спецификационата плочка на производот. Особено внимавајте, да не го преполните колото на средството за ладење.
9. Проверете дали дихтува колото на средство за ладење со детектор на протекување на гас. Притоа проверете ги сите компоненти и цевководи.

11.3 Замена на електрични компоненти

1. Заштитете ги сите електрични компоненти од прскање вода.
2. Користете само изолирани алати кои се одобрени за безбедно работење до 1000 V.
3. Исклучиво користете Vaillant оригинални резервни делови.
4. Заменете ја неисправната електрична компонента прописно.
5. Направете тест за електричната инсталација во согласност со EN 50678.

11.4 Завршување на процесот на поправка и сервис

- ▶ Монтирајте ги деловите на облогата.
- ▶ Вклучете го разделникот во објектот, којшто е поврзан со производот.
- ▶ Ставете го во употреба производот. Активирајте го режимот на загревање за кратко време.
- ▶ Проверете дали дихтува производот со детектор на протекување на гас.

12 Вадење надвор од употреба

12.1 Привремено вадење на производот надвор од употреба

1. Исклучете го разделникот во објектот, којшто е поврзан со производот.
2. Исклучете го производот од струја.

12.2 Крајно исклучување на производот



Претпазливо!

Ризик од материјални штети поради замрзнување!

Вшмукувањето на средство за ладење произведува силно ладење на плочестиот изменувач на топлина на внатрешната единица, којшто може да доведе до замрзнување на плочестиот изменувач на топлина од страната на топлата вода.

- ▶ Испразнете ја внатрешната единица од страната на топлата вода, за да избегнете оштетување.
- ▶ Погрижете се за доволно протекување од страната на топлата вода за време на вшмукувањето на средството за ладење од изменувачот на топлина.

1. Исклучете го разделникот во објектот, којшто е поврзан со производот.
2. Исклучете го производот од струја, сепак, осигурајте се дека заземјувањето на производот е сè уште загарантирано.
3. Испразнете ја жешката вода од внатрешната единица.
4. Демонтирајте ги деловите на облогата.
5. Отстранете го средството за ладење од производот. (→ Поглавје 11.2.1)
6. Имајте предвид дека и по целосно празнење на колото на средството за ладење, средството за ладење ќе продолжи да истекува од маслото на компресорот поради дегазација.
7. Монтирајте ги деловите на облогата.
8. Означете го производот со налепница што е јасно видлива однадвор.
9. Забележете на налепницата дека производот е ставен надвор од употреба и дека средството за ладење е отстрането. Потпишете ја налепницата со податок за датумот.
10. Рециклирајте го отстранетото средство за ладење согласно со прописите. Имајте предвид, дека ла-

дилното средство мора да се исчисти и провери пред да се користи повторно.

11. Отстранете го или рециклирајте го производот и неговите компоненти согласно со прописите.

13 Рециклирање и отстранување

13.1 Отстранување на амбалажата

- ▶ Отстранете ја амбалажата во согласност со прописите.
- ▶ Почитувајте ги сите важечки одредби.

13.2 Рециклирање или отстранување на средството за ладење



Опасност!

Опасност по живот поради пожар или експлозија при транспорт на средството за ладење!

Ако се ослободи средството за ладење R32 при транспорт, при мешање со воздухот може да се формира запалива атмосфера. Постои ризик од пожар и експлозија. Во случај на пожар може да настанат токсични или корозивни материи како што се карбонил флуорид, јаглерод моноксид или флуороводород.

- ▶ Погрижете се средството за ладење да биде прописно транспортирано.



Предупредување!

Опасност од еколошки штети!

Производот го содржи средството за ладење R32. Тоа не смее да доспее во атмосферата. R32 претставува флуориран стакленички гас опфатен во Кјото протоколот со GWP 675 (GWP = потенцијал за глобално затоплување).

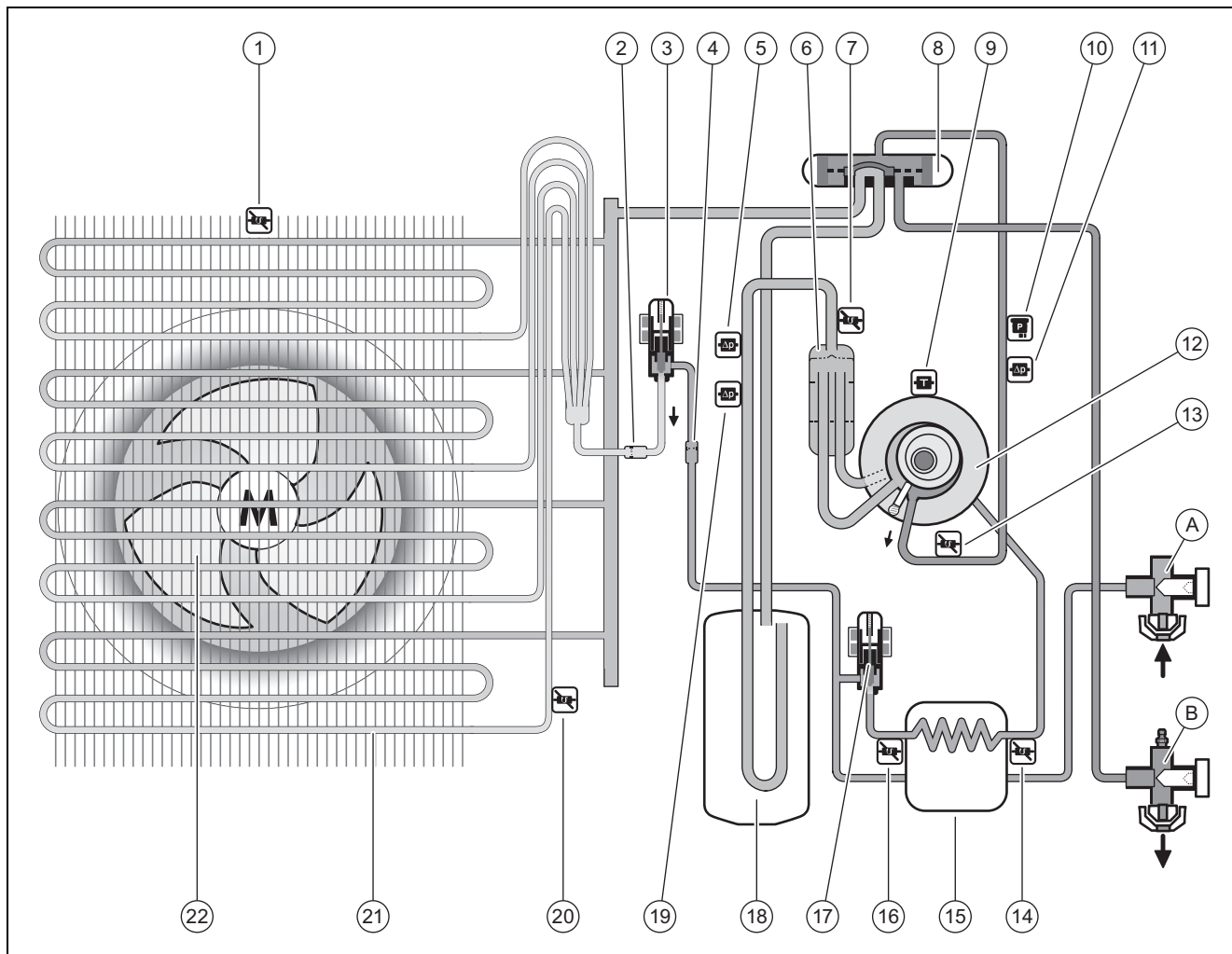
- ▶ Целосно испуштете го средството за ладење содржано во производот во соодветен сад, за да може на крај да се рециклира и отстрани согласно прописите.
 - ▶ Погрижете се садот да не содржи неколку различни средства за ладење.
-
- ▶ Проверете дали рециклирањето или отстранувањето на средството за ладење се извршува од страна на овластено стручно лице.

14 Сервисна служба

14.1 Сервисна служба

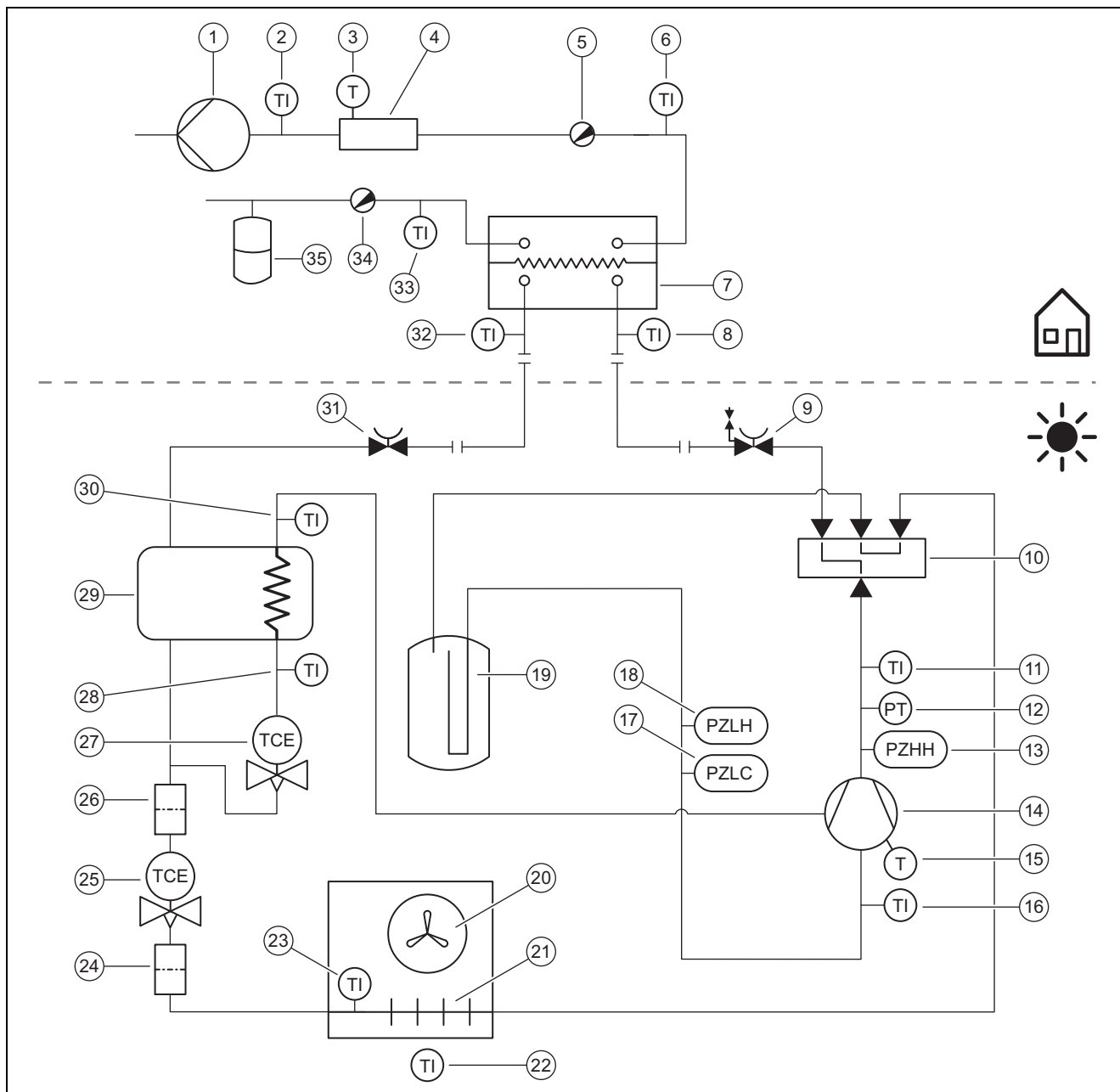
Податоците за контакт на сервисната служба ќе ги најдете во Country specifics.

A Функционална шема



1	Сензор за температура на влезот за воздух	13	Сензор за температура зад компресорот
2	Филтер	A	Запорен вентил за водот за течност
3	Електронски експанзионен вентил	B	Запорен вентил за водот за топол гас
4	Филтер	14	Сензор за температура зад помошниот изменувач на топлина
5	Прекинувач за притисок во полето на низок притисок за режим на ладење	15	Помошен изменувач на топлина
6	Сепаратор за средство за ладење	16	Сензор за температура пред помошниот изменувач на топлина
7	Сензор за температура пред компресорот	17	втор електронски експанзионен вентил
8	4-крак преклопен вентил	18	Собирач на средство за ладење
9	Сензор за температура на компресорот	19	Прекинувач за притисок во полето на низок притисок за режим на загревање
10	Сензор за притисок во полето на висок притисок	20	Сензор за температура на придушувачот
11	Прекинувач за притисок во полето на висок притисок	21	Испарувач
12	Компресор	22	Вентилатор

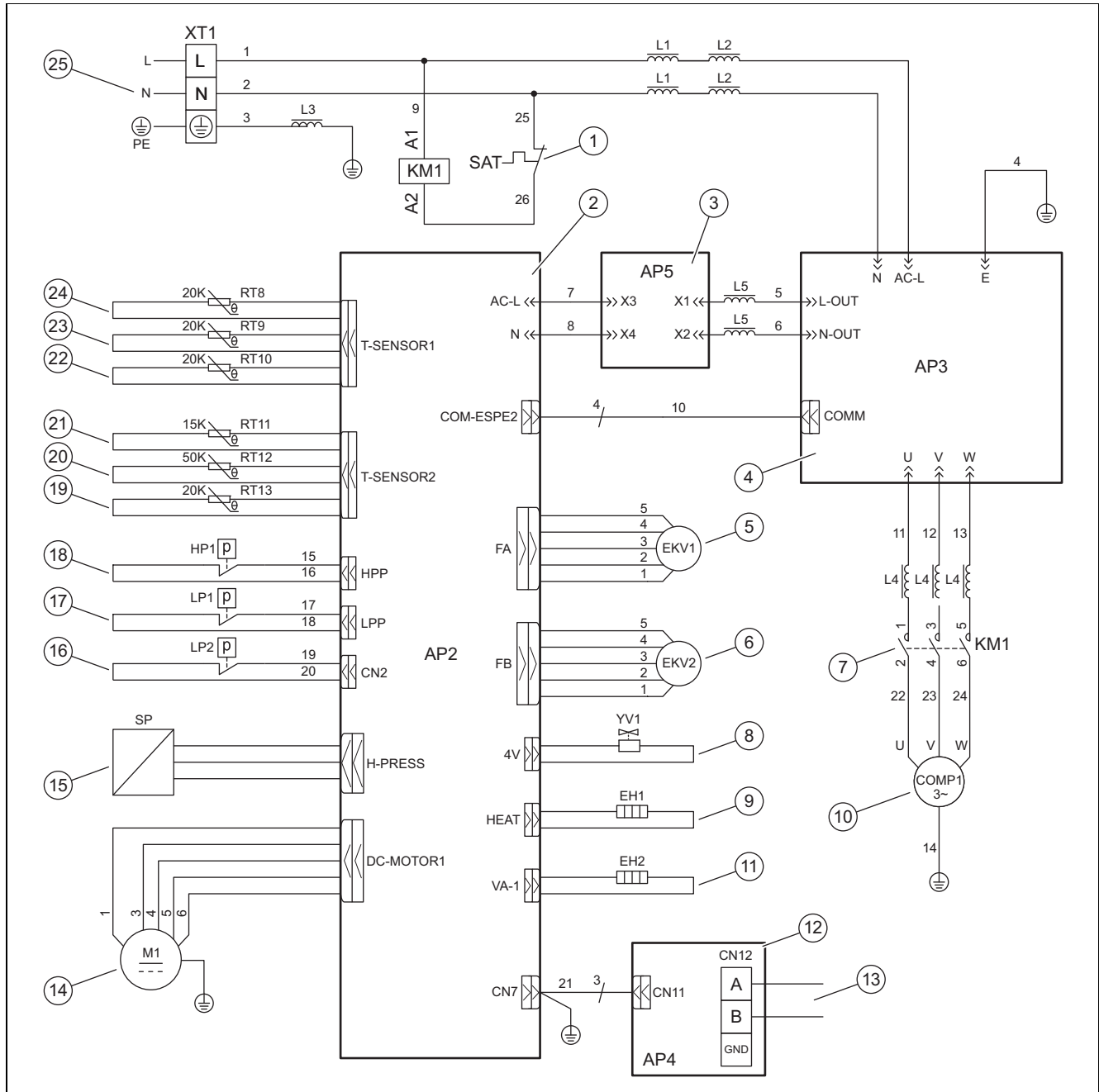
В Безбедносни уреди



1	Грејна пумпа	16	Сензор за температура пред компресорот
2	Сензор за температура зад дополнителниот грејач	17	Прекинувач за притисок во полето на низок притисок за режим на ладење
3	Ограничувач на температура	18	Прекинувач за притисок во полето на низок притисок за режим на загревање
4	Електрично дополнително греење	19	Собирач на средство за ладење
5	Вентил за испуштање на воздух	20	Вентилатор
6	Сензор за температура на напојниот вод за греење	21	Испарувач
7	Кондензатор	22	Сензор за температура на влезот за воздух
8	Сензор за температура пред кондензаторот	23	Сензор за температура на придушувачот
9	Запорен вентил за водот за топол гас	24	Филтер
10	4-крак преклопен вентил	25	Електронски експанзионен вентил
11	Сензор за температура зад компресорот	26	Филтер
12	Сензор за притисок во полето на висок притисок	27	втор електронски експанзионен вентил
13	Прекинувач за притисок во полето на висок притисок	28	Сензор за температура пред помошниот изменувач на топлина
14	Компресор со сепаратор за средство за ладење	29	Помошен изменувач на топлина
15	Контролор на температурата на компресорот	30	Сензор за температура зад помошниот изменувач на топлина

- | | | | |
|----|---|----|--------------------|
| 31 | Запорен вентил за водот за течност | 34 | Вентил за празнење |
| 32 | Сензор за температура зад кондензаторот | 35 | Експанзионен сад |
| 33 | Сензор за температура на повратниот вод на греене | | |

С Приклучна електрична шема




- | | | | |
|------------|---|-----------|--|
| 1 / SAT | Безбедносен ограничувач на температура на компресорот | 11 / EH2 | Загревање на садовите за кондензат |
| 2 / AP2 | Штампана плоча за контрола | 12 / AP4 | Штампана плоча за комуникација |
| 3 / AP5 | Штампана плоча со филтри | 13 / CN12 | Приклучок за Modbus-кабел |
| 4 / AP3 | Штампана плоча со засилувачи | 14 / M1 | Вентилатор |
| 5 / EKV1 | Електронски експанзионен вентил | 15 / SP | Сензор за притисок во полето на висок притисок |
| 6 / EKV2 | втор електронски експанзионен вентил | 16 / LP2 | Прекинувач за притисок во полето на низок притисок за режим на ладење |
| 7 / KM1 | Контактор пред компресорот | 17 / LP1 | Прекинувач за притисок во полето на низок притисок за режим на загревање |
| 8 / YV1 | 4-крак преклопен вентил | 18 / HP1 | Прекинувач за притисок во полето на висок притисок |
| 9 / EH1 | Грејач на долен дел на куќиштето | 19 / RT13 | Сензор за температура пред компресорот |
| 10 / COMP1 | Компресор | 20 / RT12 | Сензор за температура зад компресорот |

21 / RT11 Сензор за температура на влезот за воздух
 22 / RT10 Сензор за температура на придушувачот
 23 / RT9 Сензор за температура зад помошниот изменувач на топлина

24 / RT8 Сензор за температура пред помошниот изменувач на топлина
 25 / XT1 Приклучок за струјно напојување

D Процес на контрола и одржување

#	Одржување	Интервал	
1	Чистење на производот	Годишно	73
2	Чистење на испарувачот	Годишно	73
3	Проверка на вентилаторот	Годишно	73
4	Чистење на одводот на кондензатот	Годишно	73
5	Проверка на колото на средството за ладење	Годишно	73
6	Проверка за дихтување на колото за средство за ладење	Годишно	74
7	Проверка на електричните приклучоци	Годишно	74
8	Проверка дали има абење на држачите на амортизер	Годишно по 3 години	74

E Технички податоци



Напомена

Следните податоци на работење важат само за нови производи со чисти изменувачи на топлина.

Податоците на работење се одредуваат со специјална метода за тестирање. За тоа ќе добиете информации во „Методата за тестирање на податоците на работење“ од производителот на производот.

Технички податоци – Општо

	VWL 85/7.2 AS 230V S3	VWL 105/7.2 AS 230V S3
Ширина	982 mm	982 mm
Висина	787 mm	787 mm
Длабочина	427 mm	427 mm
Тежина со амбалажа	95 kg	95 kg
Оперативна тежина	82 kg	82 kg
Номинален напон	230 V (+10%/-15%), 50 Hz, 1~/N/PE	230 V (+10%/-15%), 50 Hz, 1~/N/PE
Максимална јачина на мерењето	4,4 kW	5,1 kW
Максимална номинална струја	19,0 A	22,0 A
Вид на заштита	IP X4	IP X4
Тип на осигурувач	Карактеристика C, бавен, 1-полно префрлување	Карактеристика C, бавен, 1-полно префрлување
максимална брзина на вентилаторот	600 об/мин	600 об/мин

Технички податоци – Коло на средство за ладење

	VWL 85/7.2 AS 230V S3	VWL 105/7.2 AS 230V S3
Материјал за водот за средство за ладење	Бакар	Бакар
максимална едноставна должина на водот за средство за ладење	3 m	3 m
максимална едноставна должина на водот за средство за ладење при подигната надворешна единица	40 m	40 m
дозволена висинска разлика при подигната надворешна единица	30 m	30 m
максимална едноставна должина на водот за средство за ладење при подигната внатрешна единица	25 m	25 m
дозволена висинска разлика при подигната внатрешна единица	15 m	15 m
Техника за приклучување	Сврзување со прирабница	Сврзување со прирабница
Надворешен дијаметар на водот за топол гас	1/2 "	1/2 "

	VWL 85/7.2 AS 230V S3	VWL 105/7.2 AS 230V S3
Надворешен дијаметар на водот за течности	1/4 "	1/4 "
Минимална дебелина на сидот на водот за топол гас	0,8 mm	0,8 mm
Минимална дебелина на сидот на водот за течности	0,8 mm	0,8 mm
Тип на средство за ладење	R32	R32
Количина на наполнетост	1,6 kg	1,6 kg
Global Warming Potential (GWP)	675	675
CO ₂ -еквивалент	1,08 t	1,08 t
максимален притисок на исклучување	4,50 MPa (45,00 bar)	4,50 MPa (45,00 bar)
Тип на компресор	Ротационен компресор	Ротационен компресор
Тип на масло	FW68DA	FW68DA
Регулирање	Електронски	Електронски

Технички податоци – Граници на примена на режимот за загревање

	VWL 85/7.2 AS 230V S3	VWL 105/7.2 AS 230V S3
минимална температура на воздухот	-25°C	-25°C
максимална температура на воздухот	35°C	35°C
минимална температура на воздухот при подготовка за топла вода	-25°C	-25°C
максимална температура на воздухот при подготовка за топла вода	45°C	45°C

Технички податоци – Граници на примена на режимот за ладење

	VWL 85/7.2 AS 230V S3	VWL 105/7.2 AS 230V S3
минимална температура на воздухот	10°C	10°C
максимална температура на воздухот	48°C	48°C

Технички податоци – Јачина на режимот на загревање

	VWL 85/7.2 AS 230V S3	VWL 105/7.2 AS 230V S3
Јачина на греење, A2/W35	7,16 kW	7,67 kW
Коефициент на перформанси, COP, EN 14511, A2/W35	3,39	3,38
Потрошувачка на енергија, ефективна A2/W35	2,11 kW	2,27 kW
Јачина на греење, A7/W35	7,88 kW	9,85 kW
Коефициент на перформанси, COP, EN 14511, A7/W35	4,65	4,68
Потрошувачка на енергија, ефикасна, A7/W35	1,70 kW	2,11 kW
Јачина на греење, A7/W35 min	4,90 kW	4,92 kW
Коефициент на перформанси, COP, EN 14511, A7/W35 min	4,81	4,77
Потрошувачка на енергија, ефективна A7/W35 min	1,02 kW	1,03 kW
Јачина на греење, A7/W35 max	10,68 kW	11,53 kW
Коефициент на перформанси, COP, EN 14511, A7/W35 max	4,11	4,11
Потрошувачка на енергија, ефикасна, A7/W35 max	2,60 kW	2,81 kW
Јачина на греење, A7/W45	7,95 kW	9,49 kW
Коефициент на перформанси, COP, EN 14511, A7/W45	3,53	3,55
Потрошувачка на енергија, ефикасна, A7/W45	2,25 kW	2,67 kW
Јачина на греење, A7/W55	6,71 kW	7,40 kW
Коефициент на перформанси, COP, EN 14511, A7/W55	3,14	3,19
Потрошувачка на енергија, ефикасна, A7/W55	2,14 kW	2,32 kW
Јачина на греење, A-7/W35	6,41 kW	7,12 kW
Коефициент на перформанси, COP, EN 14511, A-7/W35	2,93	2,86
Потрошувачка на енергија, ефикасна, A-7/W35	2,19 kW	2,49 kW
Јачина на греење, A-7/W35 min	2,82 kW	2,86 kW

	VWL 85/7.2 AS 230V S3	VWL 105/7.2 AS 230V S3
Коефициент на перформанси, COP, EN 14511, A-7/W35 min	2,60	2,62
Потрошувачка на енергија, ефективна A-7/W35 min	1,08 kW	1,09 kW
Јачина на греење, A-7/W35 max	6,80 kW	7,59 kW
Коефициент на перформанси, COP, EN 14511, A-7/W35 max	2,52	2,54
Потрошувачка на енергија, ефикасна, A-7/W35 max	2,70 kW	2,98 kW
Јачина на греење, A7/W35, тивок режим	6,62 kW	6,64 kW
Коефициент на јачина, COP, EN 14511, A7/W35, тивок режим	4,83	4,79
Потрошувачка на енергија, ефикасна, A7/W35, тивок режим	1,37 kW	1,39 kW

Технички податоци – Јачина на режимот на ладење

	VWL 85/7.2 AS 230V S3	VWL 105/7.2 AS 230V S3
Јачина на ладење, A35/W18	7,04 kW	7,16 kW
Енергетска ефикасност, EER, EN 14511, A35/W18	3,96	3,76
Потрошувачка на енергија, ефикасна, A35/W18	1,78 kW	1,90 kW
Јачина на ладење, A35/W7	6,37 kW	7,32 kW
Енергетска ефикасност, EER, EN 14511, A35/W7	2,81	2,44
Потрошувачка на енергија, ефикасна, A35/W7	2,27 kW	3,00 kW

Технички податоци – Емисија на звуци на режимот за загревање

	VWL 85/7.2 AS 230V S3	VWL 105/7.2 AS 230V S3
Јачина на звук, EN 12102, EN ISO 9614-1, A7/W35	65,1 dB(A)	65,3 dB(A)
Јачина на звук, EN 12102, EN ISO 9614-1, A7/W45	64,5 dB(A)	66,6 dB(A)
Јачина на звук, EN 12102, EN ISO 9614-1, A7/W55	63,0 dB(A)	63,0 dB(A)
Јачина на звук, EN 12102, EN ISO 9614-1, A7/W35, тивок режим	59,4 dB(A)	59,4 dB(A)

Технички податоци – Емисија на звуци на режимот за ладење

	VWL 85/7.2 AS 230V S3	VWL 105/7.2 AS 230V S3
Јачина на звук, EN 12102, EN ISO 9614-1, A35/W18	63,0 dB(A)	63,1 dB(A)
Јачина на звук, EN 12102, EN ISO 9614-1, A35/W7	64,3 dB(A)	66,1 dB(A)

Индекс

С	
СЕ-ознака	57
Е	
EVU-блокада	70
М	
Modbus-кабел	71
А	
Алат	53
Б	
Безбедносен уред	53, 58, 80
В	
Вод за средство за ладење	65
Барања	64
Поставување	66
Г	
Граници на примена	57
Д	
Дел од обвивка	73
Дијаграм	53
Димензии	59
Е	
Електричен разделник	70
З	
Запорни вентили	69
К	
Квалификација	51
Колено за подигнување на масло	65
Количина на средство за ладење	68
М	
Место на поставување	
Барања	60
Минимум растојанија	59
Н	
Налепница за предупредување	57
Начин на функционирање	54
О	
Обем на испорака	58
Овластено стручно лице	51
Основа	61
П	
Проверка на непропустливоста	67, 74
Прописи	53
Р	
Режим на одмрзнување	58
Резервни делови	73
С	
Сврзување со прирабница	65–66
Систем топлински пумпи	54
Спецификациона плочка	57
Средство за ладење	75–76
Количина на наполнетост	68
Рециклирање, отстранување	77
Т	
Транспорт	58
У	
Употреба согласно намената	51

Navodila za uporabo

Vsebina

1	Varnost.....	87
1.1	Namenska uporaba	87
1.2	Splošna varnostna navodila	87
2	Napotki k dokumentaciji	89
3	Opis izdelka.....	89
3.1	Sistem toplotne črpalke	89
3.2	Način delovanja toplotne črpalke.....	89
3.3	Tiho delovanje	89
3.4	Zgradba izdelka	89
3.5	Tipaska tablica in serijska številka.....	89
3.6	Oznaka CE	89
3.7	Fluorirani toplogredni plini	89
3.8	Opozorilna nalepka.....	90
4	delovanja.....	90
4.1	Vklop izdelka.....	90
4.2	Upravljanje izdelka.....	90
4.3	Zagotovitev zaščite proti zmrzovanju	90
4.4	Izklop izdelka	90
5	Nega in vzdrževanje	90
5.1	Zagotavljanje odkritosti izdelka.....	90
5.2	Čiščenje izdelka.....	90
5.3	Vzdrževanje	90
6	Odpravljanje motenj	90
6.1	Odpravljanje napak	90
7	Ustavitev	90
7.1	Začasna ustavitev izdelka	90
7.2	Dokončen izklop	90
8	Recikliranje in odstranjevanje	90
8.1	Odstranjevanje hladilnega sredstva	91
9	Garancija in servisna služba	91
9.1	Garancija	91
9.2	Servisna služba	91

1 Varnost

1.1 Namenska uporaba

V primeru nepravilne ali nenamenske uporabe lahko pride do nevarnosti za življenje in telo uporabnika ali tretjih oseb oz. do poškodb na izdelku in drugih materialnih sredstvih.

Izdelek je zunanja enota toplotne črpalke zrak-voda v izvedbi „split“.

Izdelek kot vir toplote uporablja zunanji zrak in se ga lahko uporablja za ogrevanje stanovanjske zgradbe in za pripravo tople vode.

Izdelek je namenjen izključno za zunanjo postavitev.

Izdelek je namenjen izključno za domačo uporabo.

Z namensko uporabo so skladne samo naslednje kombinacije izdelkov:

Zunanja enota	Notranja enota
VWL ..5/7.2 AS 230V ..	VWL 108/7.2 IS .. VWL 107/7.2 IS ..

Za namensko uporabo je treba:

- upoštevati priložena navodila za uporabo izdelka ter za vse druge komponente sistema
- upoštevati vse pogoje za servisiranje in vzdrževanje, ki so navedeni v navodilih.

Tega izdelka ne smejo uporabljati otroci do 8 leta starosti ter osebe z omejenimi fizičnimi, senzoričnimi ali duševnimi sposobnostmi, ali osebe brez izkušenj in/ali znanja, razen če jih nadzoruje usposobljena oseba ali jih je usposobljena oseba poučila o varni uporabi izdelka in jih seznanila z možnimi nevarnostmi pri uporabi. Otroci se ne smejo igrati z izdelkom. Otroci ne smejo brez nadzora izvajati postopkov čiščenja in vzdrževanja.

Vsaka drugačna uporaba od načinov, ki so opisani v prisotnih navodilih, oz. uporaba izven tukaj opisane velja za neustrezno. Vsi drugačni načini uporabe, predvsem v komercialne ali industrijske namene, veljajo za nenamenske.

Pozor!

Vsakršna zloraba je prepovedana.

1.2 Splošna varnostna navodila

1.2.1 Smrtna nevarnost zaradi ognja ali eksplozije v primeru netesnosti krogotoka hladilnega sredstva

Izdelek vsebuje vnetljivo hladilno sredstvo R32. V primeru netesnosti lahko uhajajoče hladilno sredstvo prek mešanja z zrakom tvori vnetljivo atmosfero. Obstaja nevarnost požara in eksplozije. V primeru požara lahko nastanejo strupene in jedke snovi, kot so ogljikov fluorid, ogljikov monoksid ali fluorov vodik.

- ▶ Virov ognja ne približujte izdelku. Viri ognja so predvsem odprti plameni, vroče površine s temperaturo nad 550 °C, električne naprave ali orodja, ki niso brez virov ognja, ali elektrostatične razelektritve.
- ▶ V bližini izdelka ne uporabljajte razpršil ali drugih gorljivih plinov.
- ▶ V bližini izdelka nikakor ne izvajajte del, pri katerih se izdelek ožge.


1.2.2 Smrtna nevarnost zaradi zadušljivega ozračja in v primeru netesnosti krogotoka hladilnega sredstva

Izdelek vsebuje gorljivo hladilno sredstvo R32. V primeru netesnosti lahko uhajajoče hladilno sredstvo tvori zadušljivo ozračje. Obstaja nevarnost zadušitve.

- ▶ Upoštevajte, da ima izstopajoče hladilno sredstvo višjo gostoto kot zrak in se lahko zbira pri tleh.
- ▶ V okolici izdelka ne izvajajte nobenih sprememb, da preprečite kopičenje uhajajočega hladilnega sredstva v nišah oz. uhanje hladilnega sredstva skozi odprtine v stavbo.

1.2.3 Smrtna nevarnost zaradi posegov v izdelek ali okolico izdelka

- ▶ V nobenem primeru ne odstranjujte, premoščajte ali blokirajte varnostnih naprav.
- ▶ Na varnostnih napravah ne izvajajte nedovoljenih posegov.
- ▶ Ne poškodujte in ne odstranjujte plomb na sestavnih delih.
- ▶ Nobenih sprememb ne izvajajte:
 - na izdelku
 - na dovodnih vodih
 - na napeljavi odtoka

- 
- na varnostnem ventilu za tokokrog vira toplote
 - na gradbeni konstrukciji, ki lahko vpliva na varno delovanje izdelka
- ▶ Nikakor ne spreminjajte izdelka z vrtanjem.

1.2.4 Nevarnost poškodb zaradi opeklin ob stiku s cevmi za hladilno tekočino

Cevi za hladilno tekočino med zunanjo in notranjo enoto se lahko med delovanjem zelo segrejejo. Obstaja nevarnost opeklin.

- ▶ Ne dotikajte se neizoliranih cevi za hladilno sredstvo.

1.2.5 Nevarnost telesnih poškodb in materialne škode zaradi nepravilnega ali opuščenega vzdrževanja in popravil

- ▶ Nikoli ne poskušajte sami izvajati vzdrževalnih del ali popravil na vašem izdelku.
- ▶ Motnje in škodo naj takoj odpravi inštalater.
- ▶ Upoštevajte predpisane intervale vzdrževalnih del.

1.2.6 Možnost materialne škode zaradi zmrzali

- ▶ Zagotovite, da ogrevalni sistem v primeru zmrzali ostane vključen in so vsi prostori nastavljeni na dovolj visoko temperaturo.
- ▶ Če obratovanja ne morete zagotavljati, potem naj ogrevalno napravo izprazni inštalater.

1.2.7 Nevarnost škode za okolje zaradi iztekanja hladilnega sredstva

Izdelek vsebuje hladilno sredstvo R32. Hladilnega sredstva ni dovoljeno izpuščati v atmosfero. R32 je s Kjotskim protokolom določen kot fluoriran toplogredni plin z GWP 675 (GWP = Global Warming Potential, potencial za globalno segrevanje). Če zaide v atmosfero, deluje 675-krat močnejše od naravnega toplogrednega plina CO₂.

Hladilno sredstvo iz izdelka je treba pred odstranjevanjem izdelka v celoti izsesati v za to primerno posodo, da ga bo nato mogoče v skladu s predpisi ponovno uporabiti ali odstraniti.

- ▶ Poskrbite, da inštalacijska, vzdrževalna dela ali druge posege v tokokrog hladilnega sredstva izvajajo samo uradno cer-

tificirani inštalaterji z ustrezno zaščitno opremo.

- ▶ Za recikliranje in odstranjevanje hladilnega sredstva v izdelku naj poskrbi certificirani inštalater v skladu s predpisi.

1.2.8 Nevarnost zaradi nepravilnega upravljanja

Z napačno uporabo lahko ogrozite sebe in druge ter povzročite materialno škodo.

- ▶ Skrbno preberite ta navodila in vso pripadajočo dokumentacijo, še posebej poglavje "Varnost" in opozorila.
- ▶ Opravila izvajajte samo tako, kot je opisano v teh navodilih.

2 Napotki k dokumentaciji

- ▶ Obvezno upoštevajte vsa navodila za uporabo in namestitvev, ki so priložena komponentam sistema.
- ▶ Ta navodila in vso pripadajočo dokumentacijo izročite upravljavcu sistema.

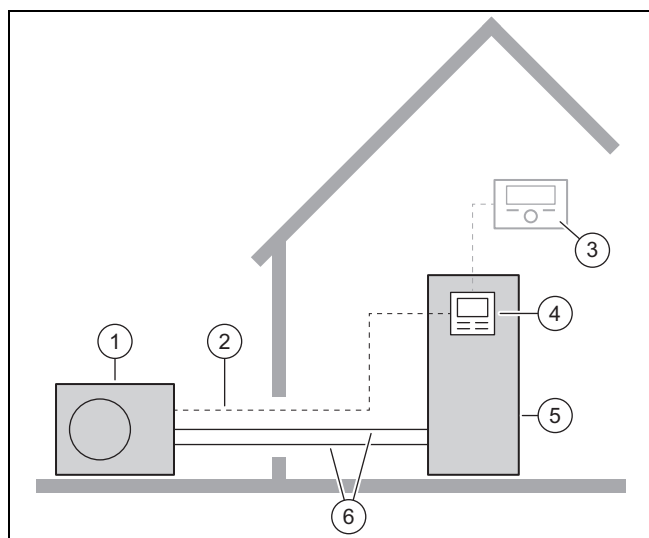
Ta navodila veljajo izključno za:

Izdelek
VWL 85/7.2 AS 230V S3
VWL 105/7.2 AS 230V S3

3 Opis izdelka

3.1 Sistem toplotne črpalke

Zgradba običajnega sistema toplotne črpalke s tehnologijo „split“:



- | | |
|---------------------------|--------------------------------|
| 1 Zunanja enota | 4 Regulator notranje enote |
| 2 Napeljava vodila Modbus | 5 Notranja enota |
| 3 Regulator sistema | 6 Krogotok hladilnega sredstva |

3.2 Način delovanja toplotne črpalke

Toplotna črpalka ima zaprt krogotok hladilnega sredstva, po katerem kroži hladilno sredstvo.

S krožnim izparevanjem, kompresijo, utekočinjenjem in razširjanjem se iz okolice pridobiva toplotna energija in se prenese na zgradbo. V načinu hlajenja se toplotna energija odvzema iz zgradbe in oddaja v okolico.

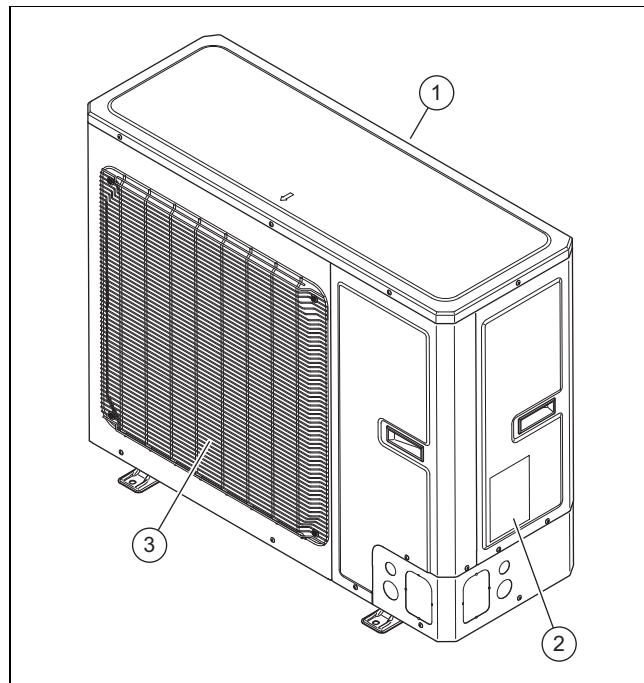
3.3 Tiho delovanje

Za izdelek je mogoče aktivirati tiho delovanje.

V tišem delovanju je izdelek tišji kot v normalnem delovanju. To se doseže z omejenim številom vrtljajev kompresorja in prilagojenim številom vrtljajev ventilatorja.

Med tihim delovanjem lahko zaradi postopkov preklapljanja za kratek čas pride do povečanega hrupa med delovanjem.

3.4 Zgradba izdelka



- | | |
|--------------------------------|---------------------------------|
| 1 Mreža vhodne zračne odprtine | 3 Mreža izhodne zračne odprtine |
| 2 Tipska tablica | |

3.5 Tipska tablica in serijska številka

Tipska tablica je na desni zunanji strani izdelka.

Na tipski tablici je nomenklatura in serijska številka.

3.6 Oznaka CE



Oznaka CE potrjuje, da izdelki izpolnjujejo osnovne zahteve veljavnih direktiv v skladu z izjavo o skladnosti.



Izjavo o skladnosti si lahko ogledate pri proizvajalcu.

3.7 Fluorirani toplogredni plini

Ta izdelek vsebuje fluorirane toplogredne pline.

3.8 Opozorilna nalepka

Na izdelku je nameščena varnostna opozorilna nalepka. Na opozorilni nalepki so navedena pravila rokovanja v zvezi s hladilnim sredstvom R32. Opozorilne nalepke ne smete odstraniti.

Simbol	Pomen
	Opozorilo pred snovmi, nevarnimi za požar, v povezavi s hladilnim sredstvom R32.
	Preberite navodila.

4 delovanja

4.1 Vklon izdelka

- ▶ V zgradbi vklopite ločilno stikalo, ki je povezano z izdelkom.

4.2 Upravljanje izdelka

Upravljanje poteka prek regulatorja notranje enote (→ Navodila za uporabo notranje enote).

4.3 Zagotovitev zaščite proti zmrzovanju

1. Poskrbite, da bo izdelek vključen in da tudi ostane vključen.
2. Poskrbite, da se v območju mreže vhodne zračne odprtine in mreže izhodne zračne odprtine ne kopiči sneg.

4.4 Izklon izdelka

1. V zgradbi izključite ločilno stikalo, ki je povezano z izdelkom.
2. Zagotovite zaščito proti zmrzovanju.

5 Nega in vzdrževanje

5.1 Zagotavljanje odkritosti izdelka

1. Redno odstranjujte veje in listje, ki se nabirajo okrog izdelka.
2. Redno odstranjujte listje in umazanijo s prezračevalne mreže pod izdelkom.
3. Redno odstranjujte sneg z mreže vhodne in izhodne zračne odprtine.
4. Redno odstranjujte sneg, ki se nabere okrog izdelka.

5.2 Čiščenje izdelka

1. Oblogo čistite z vlažno krpo in nekaj mila brez topila.
2. Ne uporabljajte razpršil, abrazivnih čistilnih sredstev, sredstev za pomivanje oz. čistil, ki vsebujejo topila ali klor.

5.3 Vzdrževanje



Nevarnost!

Nevarnost telesnih poškodb in poškodb opreme zaradi izpuščenega ali nepravilnega vzdrževanja oz. popravila!

Zaradi neopravljenega ali nestrokovnega vzdrževanja oz. popravil lahko pride do telesnih poškodb in poškodb na izdelku.

- ▶ Nikoli ne poskušajte sami vzdrževati ali popravljati svojega izdelka.
- ▶ Za ta dela se dogovorite s pooblaščenim strokovnim podjetjem. Priporočamo, da sklenete pogodbo o vzdrževanju.

6 Odpravljanje motenj

6.1 Odpravljanje napak

- ▶ Če opazite meglice na izdelku, ni treba ukrepati. Ta učinek se lahko pojavi med postopkom odtaljevanja.
- ▶ Če se izdelek ne zažene več, preverite, ali je napajanje prekinjeno. Po potrebi vklopite v poslopju glavno stikalo.
- ▶ Če z opisanim ukrepom niste uspešni, se obrnite na inštalaterja.

7 Ustavitev

7.1 Začasna ustavitev izdelka

1. V zgradbi izklonite vsa ločilna stikala, ki so povezana z izdelkom.
2. Ogrevalni sistem zaščitite pred zmrzaljo.

7.2 Dokončen izklon

- ▶ Poskrbite, da inštalater trajno izkloni izdelek.

8 Recikliranje in odstranjevanje

Odstranjevanje embalaže

- ▶ Za odstranjevanje transportne embalaže naj poskrbi inštalater, ki je namestil izdelek.

Odstranjevanje izdelka



■ Če je izdelek označen s tem znakom:

- ▶ V tem primeru izdelek ne sodi med gospodinjske odpadke.
- ▶ Namesto tega izdelek odpeljite na zbirno mesto za odslužene električne ali elektronske naprave.

odstranjevanje baterij/akumulatorskih baterij



■ Če izdelek vsebuje baterije/akumulatorske baterije, ki so označene s tem znakom:

- ▶ V tem primeru baterije/akumulatorske baterije oddajte na zbirnem mestu za baterije/akumulatorske baterije.
 - ◁ **Pogoj:** Baterije/akumulatorske baterije je mogoče odstraniti iz izdelka brez uničenja. V nasprotnem primeru se baterije/akumulatorske baterije odstranijo skupaj z izdelkom.
- ▶ V skladu z zakonskimi predpisi je vračilo rabljenih baterij obvezno, ker baterije/akumulatorske baterije lahko vsebujejo zdravju in okolju škodljive snovi.

Veljavnost: Hrvaška

Napotki v zvezi z zakonom o trajnostnem ravnanju z odpadki in uredbi o starih električnih in elektronskih napravah so na voljo na spletni strani podjetja Vaillant www.vaillant.hr.

Brisanje osebnih podatkov

Nepooblaščen tretje osebe lahko zlorabijo osebne podatke.

Če izdelek vsebuje osebne podatke:

- ▶ Preden zavržete izdelek, poskrbite, da ne na izdelku ne v njem (npr. podatki za spletno prijavo ipd.) ni osebnih podatkov.

8.1 Odstranjevanje hladilnega sredstva

Izdelek je napolnjen s hladilnim sredstvom R32.

- ▶ Hladilno sredstvo lahko odstranjuje samo pooblaščen inštalater.
- ▶ Upoštevajte splošna varnostna opozorila.

9 Garancija in servisna služba

9.1 Garancija

Informacije o garanciji proizvajalca najdete pod Country specifics.

9.2 Servisna služba

Kontaktne podatke naše servisne službe najdete pod Country specifics.

Navodila za namestitev in vzdrževanje

Vsebina

1	Varnost.....	93	5.11	Dodajanje hladilnega sredstva	109
1.1	Namenska uporaba	93	5.12	Izpuščanje hladilnega sredstva	109
1.2	Splošna varnostna navodila	93	5.13	Zaključek dela na tokokrogu hladilnega sredstva	110
1.3	Predpisi (direktive, zakoni, standardi).....	95	6	Električna napeljava	110
2	Napotki k dokumentaciji	96	6.1	Priprava električne napeljave	110
2.1	Podrobnejše informacije	96	6.2	Zahteve za omrežni priključek	110
3	Opis izdelka.....	96	6.3	Zahteve glede električnih komponent.....	110
3.1	Sistem toplotne črpalke	96	6.4	Električna ločilna naprava.....	111
3.2	Način delovanja toplotne črpalke.....	96	6.5	Namestitev komponent za delovanje zapore dobavitelja.....	111
3.3	Tiho delovanje	96	6.6	Priprava električnega priključka	111
3.4	Opis izdelka	97	6.7	Vzpostavitev električne napetosti	111
3.5	Zgradba izdelka	97	6.8	Priključitev kabla Modbus	111
3.6	Podatki na tipski tablici	98	6.9	Priključitev električnega priključka	112
3.7	Opozorilna nalepka.....	98	7	Zagon	112
3.8	Oznaka CE	98	7.1	Preverjanje pred vklopom.....	112
3.9	Omejitve uporabe	99	7.2	Vklop izdelka.....	113
3.10	Odtajanje	99	8	Izročitev uporabniku	113
3.11	Varnostne naprave	99	8.1	Seznanjanje upravljavca.....	113
4	Montaža	100	9	Odpravljanje motenj	113
4.1	Razpakiranje izdelka.....	100	9.1	Sporočila o napakah	113
4.2	Preverjanje obsega dobave.....	100	9.2	Druge motnje	113
4.3	Transport izdelka	100	10	Servis in vzdrževanje	113
4.4	Mere.....	100	10.1	Priprava na servis in vzdrževanje.....	113
4.5	Upoštevanje minimalnih razmikov	101	10.2	Upoštevanje delovnega načrta in intervalov.....	113
4.6	Zahteve za mesto namestitve.....	101	10.3	Naročanje nadomestnih delov	113
4.7	Načrtovanje temelja	102	10.4	Izvajanje vzdrževalnih del.....	113
4.8	Izgradnja temelja	102	10.5	Zaključek servisa in vzdrževanja	114
4.9	Zagotavljanje varnosti pri delu	103	11	Popravilo in servis.....	114
4.10	Odpiranje uvodnic.....	103	11.1	Priprava na popravilo in servisna dela.....	114
4.11	Postavitev izdelka	103	11.2	Zamenjava komponent krogotoka hladilnega sredstva	115
4.12	Montaža/demontaža delov obloge.....	104	11.3	Zamenjava električnih komponent.....	117
5	Namestitev hidravlike.....	105	11.4	Zaključitev popravila in servisa.....	117
5.1	Priprava dela na tokokrogu hladilnega sredstva	105	12	Ustavitev	117
5.2	Zahteve za polaganje napeljav za hladilno sredstvo	106	12.1	Začasna ustavitev izdelka	117
5.3	Povezava z robom	107	12.2	Dokončen izklop	117
5.4	Napeljava cevi za hladilno sredstvo do izdelka.....	107	13	Recikiranje in odstranjevanje	117
5.5	Napeljava cevi za hladilno sredstvo v zgradbi	107	13.1	Odstranjevanje embalaže.....	117
5.6	Rezanje koncev cevi in spajanje	107	13.2	Recikiranje ali odstranjevanje hladilnega sredstva	117
5.7	Priključitev cevi za hladilno sredstvo	107	14	Servisna služba.....	118
5.8	Preverjanje tesnosti tokokroga hladilnega sredstva	108	14.1	Servisna služba	118
5.9	Praznjenje tokokroga hladilnega sredstva.....	108	Dodatek	119	
5.10	Dovoljena skupna količina hladilnega sredstva	109	A	Funkcijska shema	119
			B	Varnostne naprave.....	120
			C	Vežalni načrt	121
			D	Servisna in vzdrževalna dela	122
			E	Tehnični podatki.....	122
			Indeks.....	125	

1 Varnost

1.1 Namenska uporaba

V primeru nepravilne ali nenamenske uporabe lahko pride do nevarnosti za življenje in telo uporabnika ali tretjih oseb oz. do poškodb na izdelku in drugih materialnih sredstvih.

Izdelek je zunanja enota toplotne črpalke zrak-voda v izvedbi „split“.

Izdelek kot vir toplote uporablja zunanji zrak in se ga lahko uporablja za ogrevanje stanovanjske zgradbe in za pripravo tople vode.

Izdelek je namenjen izključno za zunanjo postavitev.

Izdelek je namenjen izključno za domačo uporabo.

Z namensko uporabo so skladne samo naslednje kombinacije izdelkov:

Zunanja enota	Notranja enota
VWL ..5/7.2 AS 230V ..	VWL 108/7.2 IS .. VWL 107/7.2 IS ..

Za namensko uporabo je treba:

- upoštevati priložena navodila za uporabo, namestitvev in vzdrževanje za izdelke ter za vse druge komponente sistema
- izvesti namestitvev in montažo v skladu z odobritvijo izdelka in sistema
- upoštevati vse pogoje za servisiranje in vzdrževanje, ki so navedeni v navodilih.

Namenska uporaba poleg tega vključuje namestitvev v skladu z mednarodnim razredom zaščite (IP).

Vsaka drugačna uporaba od načinov, ki so opisani v prisotnih navodilih, oz. uporaba izven tukaj opisane velja za neustrezno. Vsi drugačni načini uporabe, predvsem v komercialne ali industrijske namene, veljajo za neustrezne.

Pozor!

Vsakršna zloraba je prepovedana.

1.2 Splošna varnostna navodila

1.2.1 Nevarnost zaradi nezadostne usposobljenosti

Naslednja dela smejo opravljati samo serviserji, ki so ustrezno usposobljeni:

- Montaža
 - Demontaža
 - Priklop
 - Zagon
 - Servis in vzdrževanje
 - Popravilo
 - Ustavitev
- Postopajte v skladu s sodobnim stanjem tehnologije.

1.2.2 Nevarnost zaradi nezadostne usposobljenosti za hladilno sredstvo R32

Vse dejavnosti, pri katerih je treba odpreti napravo, smejo izvajati le strokovnjaki, ki imajo znanje o posebnih lastnostih in nevarnostih hladilnega sredstva R32.

Za dela na krogotoku hladilnega sredstva so poleg tega potrebna specifična strokovna znanja o hladilni tehniki v skladu z lokalno zakonodajo. Sem spadajo tudi specifična strokovna znanja v zvezi z rokovanjem z vnetljivimi hladilnimi sredstvi, ustreznimi orodji in potrebno zaščitno opremo.

- Upoštevajte ustrezne lokalne zakone in predpise.
- Upoštevajte, da hladilno sredstvo nima vonja.

1.2.3 Smrtna nevarnost zaradi ognja ali eksplozije v primeru nepravilnega skladiščenja

Izdelek vsebuje vnetljiva hladilna sredstva R32. V primeru netesnosti v povezavi z virom ognja obstaja nevarnost požara in eksplozije.

- Izdelek skladiščite samo v prostorih brez trajnih virov ognja. Takšni viri ognja so na primer odprti plameni, vklopljena plinska naprava in električni grelnik.

1.2.4 Smrtna nevarnost zaradi ognja ali eksplozije v primeru netesnosti krogotoka hladilnega sredstva

Izdelek vsebuje vnetljivo hladilno sredstvo R32. V primeru netesnosti lahko uhajajoče



hladilno sredstvo prek mešanja z zrakom tvori vnetljivo atmosfero. Obstaja nevarnost požara in eksplozije. V primeru požara lahko nastanejo strupene in jedke snovi, kot so ogljikov fluorid, ogljikov monoksid ali fluorov vodik.

- ▶ V primeru izvajanja del na odprtem izdelku se pred začetkom del s pomočjo naprave za iskanje uhajanja plina prepričajte, da ne obstajajo netesnosti.
- ▶ Naprava za iskanje uhajanja plina ne sme biti vir ognja. Naprava za iskanje uhajanja plina mora biti umerjena na hladilno sredstvo R32 in nastavljena na $\leq 25\%$ spodnje meje eksplozivnosti.
- ▶ V primeru suma netesnosti ugasnite vse vire ognja v okolici.
- ▶ V primeru netesnosti, ki zahteva popravilo z lotanjem, sledite postopku v poglavju „11 Popravila in servis“.
- ▶ Virov ognja ne približujte izdelku. Viri ognja so predvsem odprti plameni, vroče površine s temperaturo nad $550\text{ }^{\circ}\text{C}$, električne naprave ali orodja, ki niso brez virov ognja, ali elektrostatične razelektritve.

1.2.5 Smrtna nevarnost zaradi zadušljivega ozračja in v primeru netesnosti krogotoka hladilnega sredstva

Izdelek vsebuje gorljivo hladilno sredstvo R32. V primeru netesnosti lahko uhajajoče hladilno sredstvo tvori zadušljivo ozračje. Obstaja nevarnost zadušitve.

- ▶ Upoštevajte, da ima izstopajoče hladilno sredstvo višjo gostoto kot zrak in se lahko zbira pri tleh.
- ▶ Pazite, da se hladilno sredstvo ne zbira v vdolbini.
- ▶ Pazite, da hladilno sredstvo ne pride skozi odprtine v notranjost poslopja.

1.2.6 Smrtna nevarnost zaradi ognja ali eksplozije pri odstranjevanju hladilnega sredstva

Izdelek vsebuje vnetljivo hladilno sredstvo R32. Hladilno sredstvo lahko prek mešanja z zrakom tvori vnetljivo atmosfero. Obstaja nevarnost požara in eksplozije. V primeru požara lahko nastanejo strupene in jedke snovi, kot so ogljikov fluorid, ogljikov monoksid ali fluorov vodik.

- ▶ Dela izvajajte le, če imate strokovno znanje o rokovanju s hladilnim sredstvom R32.
- ▶ Nosite osebno zaščitno opremo in s sabo imejte gasilni aparat.
- ▶ Uporabljajte le orodja in naprave, odobrene za hladilno sredstvo R32 in v brezhibnem stanju.
- ▶ Prepričajte se, da v krogotok hladilnega sredstva, orodja ali naprave, ki prenašajo hladilno sredstvo ali steklenico hladilnega sredstva ne pride zrak.
- ▶ Hladilnega sredstva ne smete s pomočjo kompresorja črpati v zunanjo enoto, oz. ne smete izvajati postopka pump-down.

1.2.7 Smrtna nevarnost zaradi električnega udara

Če se dotaknete delov, ki so pod napetostjo, se lahko znajdete v smrtni nevarnosti zaradi električnega udara.

Pred izvajanjem del na izdelku:

- ▶ Izdelek odklopite od električnega napajanja z odklopom vseh virov napajanja iz vseh polov (električna ločilna naprava prenapetostne kategorije III za popolno ločitev, npr. varovalko ali zaščitno stikalo napeljave).
- ▶ Izdelek zavarujte pred ponovnim vklopom.
- ▶ Počakajte vsaj 60 min, da se kondenzatorji izpraznijo.
- ▶ Preverite, da ni prisotne napetosti.

1.2.8 Življenjska nevarnost zaradi manjkajočih varnostnih naprav

Sheme, ki so prisotne v tem dokumentu, ne prikazujejo vseh varnostnih naprav, ki so potrebne za pravilno namestitve.

- ▶ V sistem namestite potrebne varnostne naprave.
- ▶ Upoštevajte veljavne nacionalne in mednarodne zakone, standarde in direktive.

1.2.9 Nevarnost opeklin, oparin in ozeblin zaradi vročih in mrzlih sestavnih delov

Pri nekaterih konstrukcijskih delih, še posebej pri neizoliranih cevovodih, obstaja nevarnost opeklin in ozeblin.

- ▶ Na sestavnih delih izvajajte dela šele, ko so dosegli temperaturo okolice.





1.2.10 Nevarnost škode za okolje zaradi iztekanja hladilnega sredstva

Izdelek vsebuje hladilno sredstvo R32. Hladilnega sredstva ni dovoljeno izpuščati v atmosfero. R32 je s Kjotskim protokolom določen kot fluoriran toplogredni plin z GWP 675 (GWP = Global Warming Potential, potencial za globalno segrevanje). Če zaide v atmosfero, deluje 675-krat močnejše od naravnega toplogrednega plina CO₂.

Hladilno sredstvo iz izdelka je treba pred odstranjevanjem izdelka v celoti izsesati v za to primerno posodo, da ga bo nato mogoče v skladu s predpisi ponovno uporabiti ali odstraniti.

- ▶ Poskrbite, da inštalacijska, vzdrževalna dela ali druge posege v tokokrog hladilnega sredstva izvajajo samo uradno certificirani inštalaterji z ustrezno zaščitno opremo.
- ▶ Za recikliranje in odstranjevanje hladilnega sredstva v izdelku naj poskrbi certificirani inštalater v skladu s predpisi.

1.2.11 Nevarnost stvarne škode zaradi neustreznega orodja

- ▶ Uporabljajte strokovno orodje.

1.2.12 Nevarnost stvarne škode zaradi neustreznega materiala

Zaradi neustreznih cevi za hladilno sredstvo lahko pride do stvarne škode.

- ▶ Uporabljajte samo posebne bakrene cevi za hladilno tehniko.

1.3 Predpisi (direktive, zakoni, standardi)

- ▶ Upoštevajte nacionalne predpise, standarde, direktive, uredbe in zakone.



2 Napotki k dokumentaciji

- ▶ Obvezno upoštevajte vsa navodila za uporabo in namestitvev, ki so priložena komponentam sistema.
- ▶ Ta navodila in vso pripadajočo dokumentacijo izročite upravljavcu sistema.

Ta navodila veljajo izključno za:

Izdelek
VWL 85/7.2 AS 230V S3
VWL 105/7.2 AS 230V S3

2.1 Podrobnejše informacije

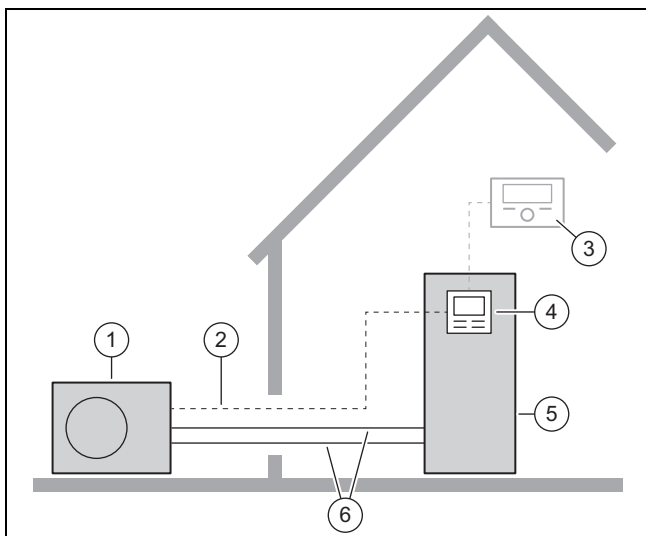


- ▶ Za dodatne informacije o namestitvi skenirajte prikazano kodo QR s svojim pametnim telefonom.
 - ◀ Nato boste preusmerjeni na namestitvene videoposnetke.

3 Opis izdelka

3.1 Sistem toplotne črpalke

Zgradba običajnega sistema toplotne črpalke s tehnologijo „split“:



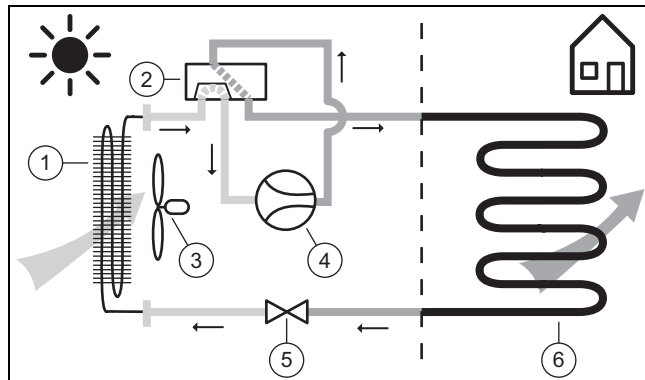
- | | |
|---------------------------|--------------------------------|
| 1 Zunanja enota | 4 Regulator notranje enote |
| 2 Napeljava vodila Modbus | 5 Notranja enota |
| 3 Regulator sistema | 6 Krogotok hladilnega sredstva |

3.2 Način delovanja toplotne črpalke

Toplotna črpalka ima zaprt krogotok hladilnega sredstva, po katerem kroži hladilno sredstvo.

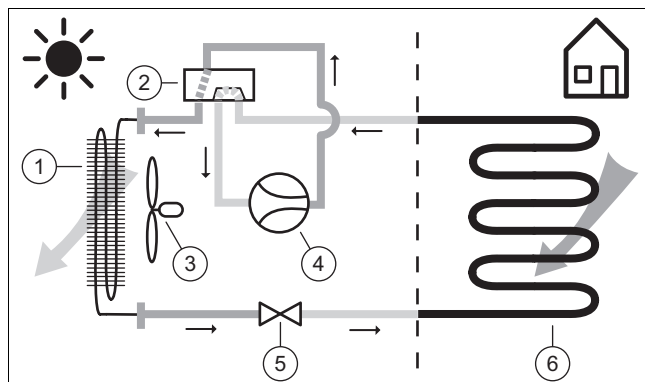
S krožnim izparevanjem, kompresijo, utekočinjenjem in razširjanjem v načinu ogrevanja se iz okolice pridobiva toplotna energija, ki se prenese na zgradbo. V načinu hlajenja se toplotna energija odvzema iz zgradbe in oddaja v okolico.

3.2.1 Princip delovanja za ogrevanje



- | | |
|-----------------------------|-----------------------|
| 1 Uparjalnik | 4 Kompresor |
| 2 4-smerni preklopni ventil | 5 Ekspanzijski ventil |
| 3 Ventilator | 6 Utekočinjevalnik |

3.2.2 Princip delovanja za hlajenje



- | | |
|-----------------------------|-----------------------|
| 1 Utekočinjevalnik | 4 Kompresor |
| 2 4-smerni preklopni ventil | 5 Ekspanzijski ventil |
| 3 Ventilator | 6 Uparjalnik |

3.3 Tiho delovanje

Za izdelek je mogoče aktivirati tiho delovanje.

V tihem delovanju je izdelek tišji kot v normalnem delovanju. To se doseže z omejenim številom vrtljajev kompresorja in prilagojenim številom vrtljajev ventilatorja.

Med tihim delovanjem lahko zaradi postopkov preklapljanja za kratek čas pride do povečanega hrupa med delovanjem.

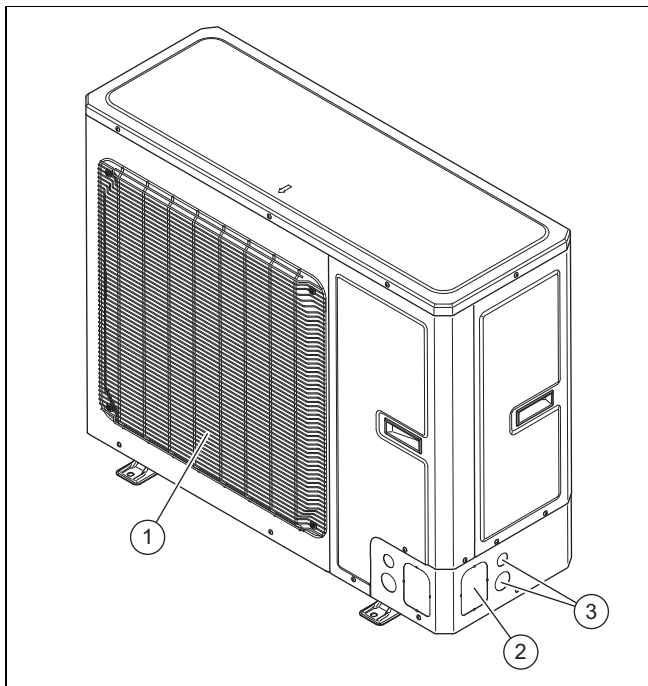
3.4 Opis izdelka

Izdelek je zunanja enota toplotne črpalke zrak-voda s tehnologijo „split“.

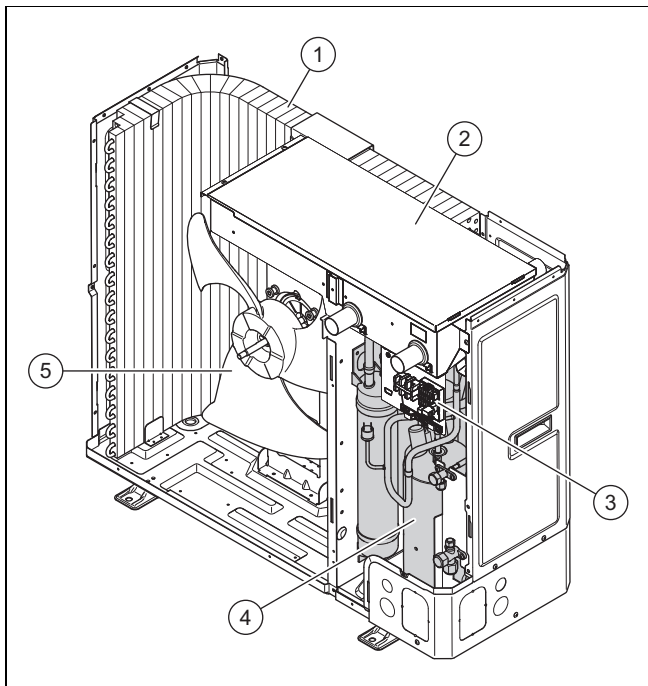
Zunanjno enoto prek krogotoka hladilnega sredstva povežite z notranjo enoto.

3.5 Zgradba izdelka

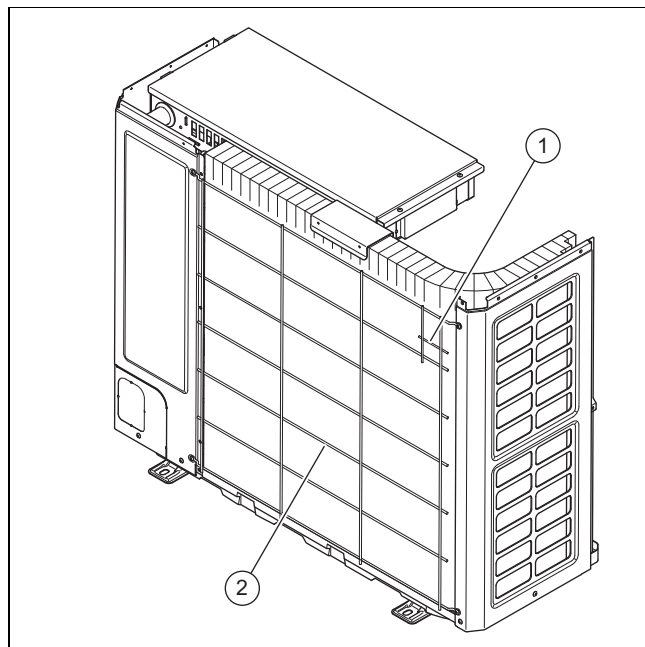
3.5.1 Naprava



- | | | | |
|---|----------------------------------|---|---------------------------------|
| 1 | Mreža izhodne zračne odprtine | 3 | Izvedba za električne napeljave |
| 2 | Izvedba za hidravlične napeljave | | |

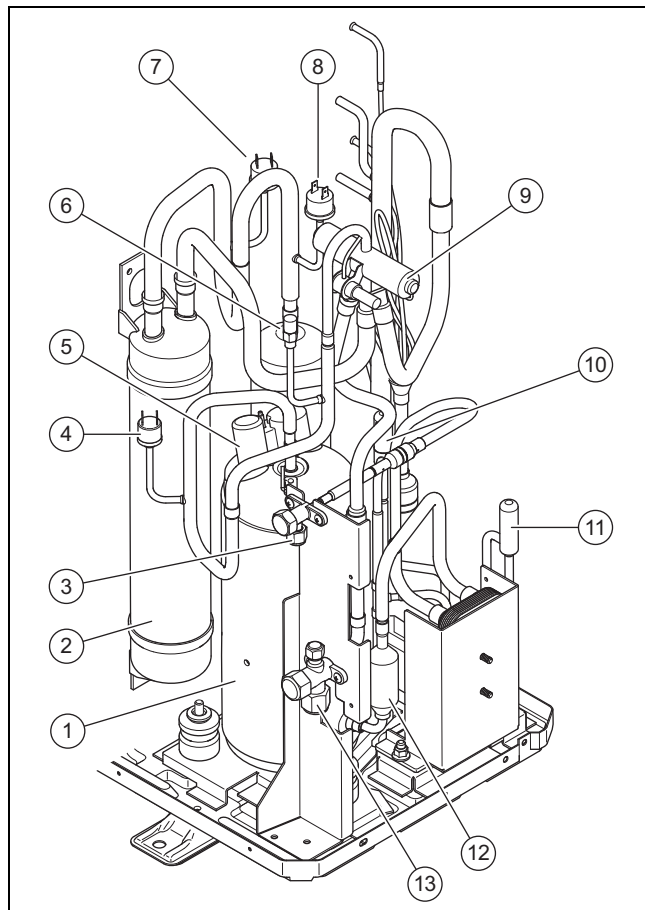


- | | | | |
|---|-------------------------|---|------------|
| 1 | Uparjalnik | 4 | Kompresor |
| 2 | Stikalna omarica | 5 | Ventilator |
| 3 | Električna priključitev | | |



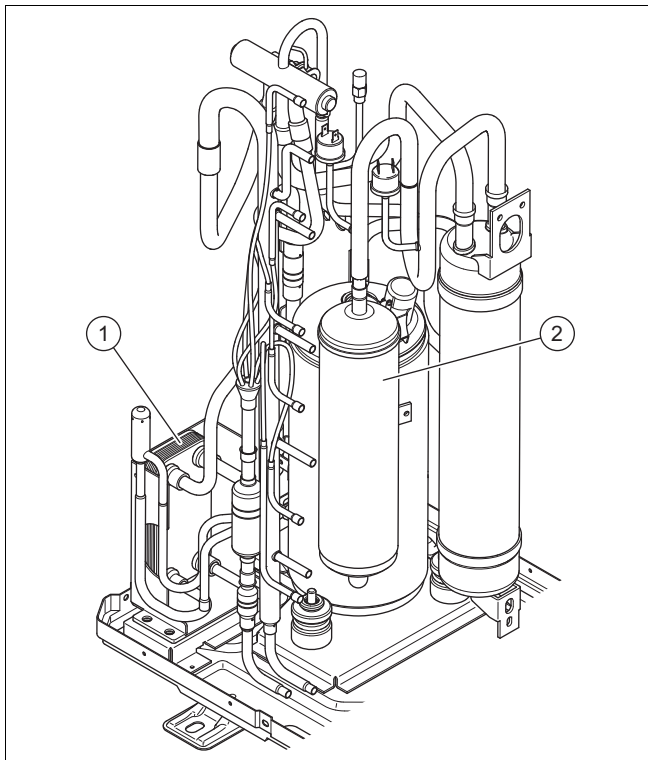
- | | | | |
|---|------------------------------------|---|------------------------------|
| 1 | Temperaturni senzor na vходу zraka | 2 | Mreža vhodne zračne odprtine |
|---|------------------------------------|---|------------------------------|

3.5.2 Sklop kompresorja



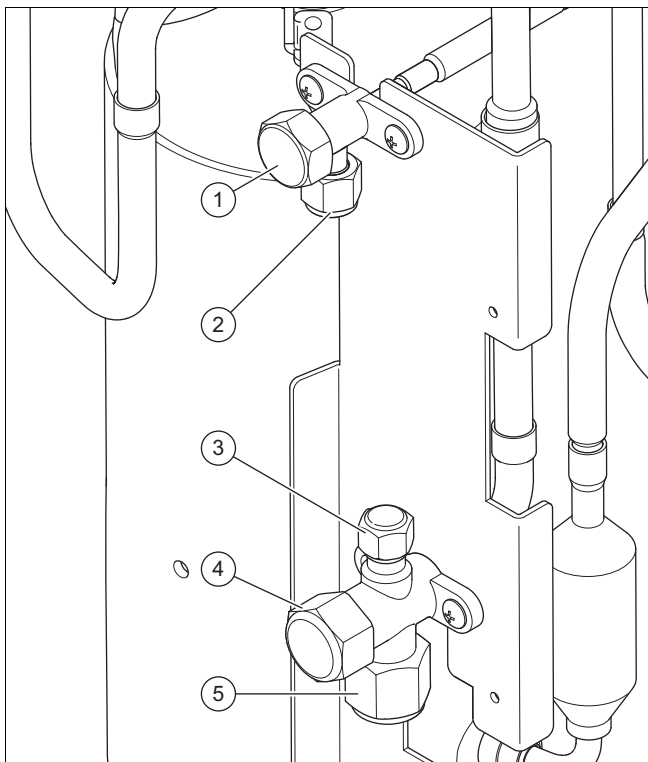
- | | | | |
|---|--|---|--|
| 1 | Kompresor | 6 | Tlačni senzor v visokotlačnem območju |
| 2 | Zbiralnik hladilnega sredstva | 7 | Manometrično stikalo v nizkotlačnem območju za ogrevanje |
| 3 | Priključek napeljave za tekočino | 8 | Manometrično stikalo v nizkotlačnem območju za hlajenje |
| 4 | Manometrično stikalo v visokotlačnem območju | 9 | 4-smerni preklonni ventil |
| 5 | Električna priključitev za kompresor | | |

- | | | | |
|----|---------------------------------------|----|---|
| 10 | Elektronski ekspanzijski ventil | 12 | majhen izločevalnik hladilnega sredstva |
| 11 | drugi elektronski ekspanzijski ventil | 13 | Priključek napeljave za topel plin |



- | | | | |
|---|-------------------------------|---|----------------------------------|
| 1 | Vmesni toplotni izmenjevalnik | 2 | Izločevalnik hladilnega sredstva |
|---|-------------------------------|---|----------------------------------|


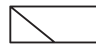

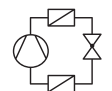


3.5.3 Zaporni ventili



- | | | | |
|---|---|---|---|
| 1 | Zaporni ventil za napeljavo za tekočino | 4 | Zaporni ventil za napeljavo za topli plin |
| 2 | Priključek napeljave za tekočino | 5 | Priključek napeljave za topel plin |
| 3 | Vzdrževalni priključek s Schraderjevim ventilom | | |



3.6 Podatki na tipski tablici

Tipaska tablica je na desni zunanji strani izdelka.

Podatek	Pomen
Serijska št.	enoznačna identifikacijska številka naprave
VWL ...	Nomenklatura
IP	Razred zaščite
	Kompresor
	Regulator
	Ventilator
P_{max}	Največja nazivna moč
I_{max}	Največji označeni tok
PS_{max}	Največji izklopni tlak
	Krogotok hladilnega sredstva
R32	Tip hladilnega sredstva
GWP	Global Warming Potential
kg	Polnilna količina
t CO ₂	Ekvivalent CO ₂
Ax/Wxx	Temperatura vhodnega zraka x °C in temperatura dvižnega voda ogrevanja xx °C
COP / 	Koeficient učinkovitosti/ogrevanje
EER / 	Energijski izkoristek/hlajenje

3.7 Opozorilna nalepka

Na izdelku je nameščena varnostna opozorilna nalepka. Na opozorilni nalepki so navedena pravila rokovanja v zvezi s hladilnim sredstvom R32. Opozorilne nalepke ne smete odstraniti.

Simbol	Pomen
	Opozorilo pred snovmi, nevarnimi za požar, v povezavi s hladilnim sredstvom R32.
	Preberite navodila.

3.8 Oznaka CE



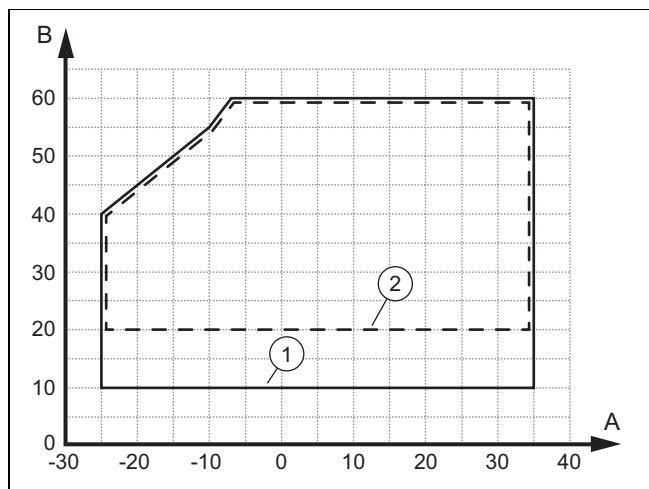
Oznaka CE potrjuje, da izdelki izpolnjujejo osnovne zahteve veljavnih direktiv v skladu z izjavo o skladnosti.

Izjavo o skladnosti si lahko ogledate pri proizvajalcu.

3.9 Omejitve uporabe

Izdelek deluje med minimalno in maksimalno zunanjo temperaturo. Te zunanje temperature določajo meje za vklop ogrevanja, priprave tople vode in hlajenja. V primeru delovanja zunaj meja za vklop se izdelek izklopi.

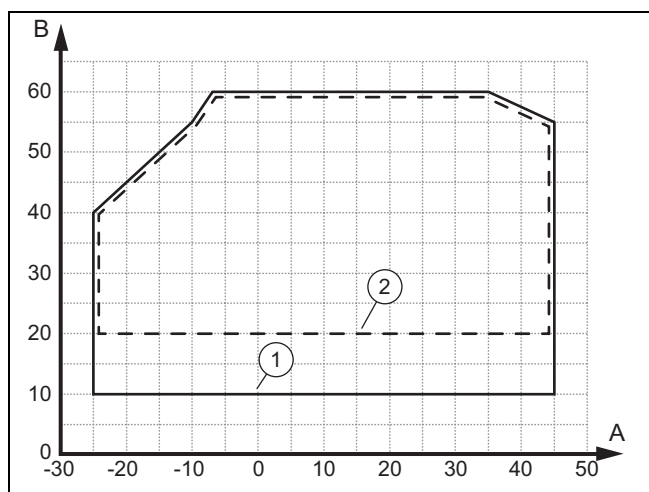
3.9.1 Ogrevanje



A	Zunanja temperatura	1	v začetni fazi
B	Temperatura ogrevalne vode	2	v nepretrganem obratovanju

Najmanjši prostorninski pretok znaša v začetni fazi 860 l/h, pri nepretrganem obratovanju pa 690 l/h.

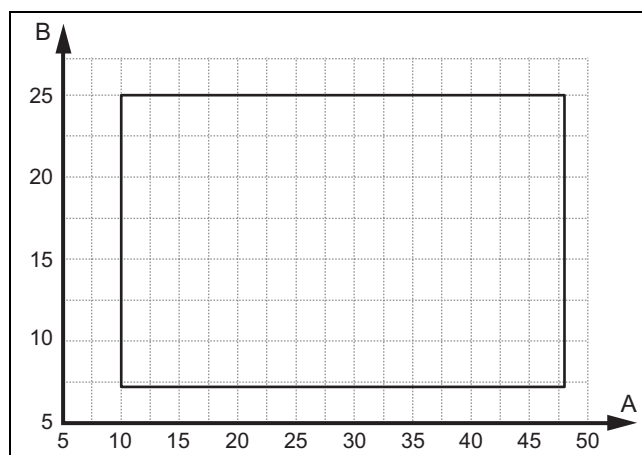
3.9.2 Priprava tople vode



A	Zunanja temperatura	1	v začetni fazi
B	Temperatura ogrevalne vode	2	v nepretrganem obratovanju

Najmanjši prostorninski pretok znaša v začetni fazi 860 l/h, pri nepretrganem obratovanju pa 690 l/h.

3.9.3 Hlajenje



A	Zunanja temperatura	B	Temperatura ogrevalne vode
---	---------------------	---	----------------------------

Najmanjši prostorninski pretok znaša v začetni fazi 780 l/h, pri nepretrganem obratovanju pa 620 l/h.

Izdelek se zažene v načinu hlajenja tudi, ko temperatura ogrevalne vode v povratnem vodu presega 25 °C.

3.10 Odtajanje

Pri zunanjih temperaturah pod 5 °C lahko kondenz na lamelah uparjalnika zmrzuje in tvori srež. Sistem samodejno zana nabiranje sreža in ga v določenih časovnih intervalih tali.

Odtaljevanje poteka z obratom hladilnega krogotoka med delovanjem toplotne črpalke. Toplotno energijo, ki je za to potrebna, zagotavlja ogrevalni sistem.

Za zagotavljanje odtaljevanja mora v ogrevalnem sistemu krožiti minimalna količina ogrevalne vode (→ Navodila za namestitve notranje enote).

3.11 Varnostne naprave

Izdelek ima tehnične varnostne naprave. Glejte grafiko varnostnih naprav v prilogi.

Če tlak v krogotoku hladilnega sredstva preseže največji tlak 4,5 MPa (45 bar), tlačno stikalo začasno izklopi izdelek. Po preteku prehodnega obdobja sledi vnovični poskus zagona. Po treh zaporednih neuspešnih poskusih zagona se prikaže sporočilo o napaki.

Ob izklopu izdelka se vključi gretje ohišja oljnega korita pri izhodni temperaturi kompresorja 7 °C, da prepreči škodo ob ponovnem vklopu.

Če je izmerjena temperatura na izhodu kompresorja višja od dovoljene temperature, se kompresor izključi. Dovoljena temperatura je odvisna od temperature kondenzacije in izparovanja.

V notranji enoti se spremlja količina kroženja vode ogrevalnega tokokroga. Če pri zahtevi za ogrevanje in delujoči obtočni črpalki pretok ni zaznan, se kompresor ne zažene.

Če temperatura tople vode pade pod 4 °C, se samodejno vključi funkcija zaščite proti zmrzovanju, v vklopu katere se zažene toplotna črpalka.

4 Montaža

4.1 Razpakiranje izdelka

1. Odstranite zunanje dele embalaže.
2. Odstranite pribor.
3. Odstranite dokumentacijo.
4. Odstranite štiri vijake s plošče.
5. Odstranite transportno varovalo (obloga iz pene) na hrbtni mreži izdelka.

4.2 Preverjanje obsega dobave

- Preverite vsebino enot embalaže.

Število	Oznaka
1	Izdelek
1	Dodatek s komponentami: čepi za talno pločevino, kableske vezice, odtočni lijak za kondenzat, tesnilo za vhod cevi za hladilno sredstvo, kabel Modbus s ferimagnetnimi obroči.
1	Priložena dokumentacija

4.3 Transport izdelka



Opozorilo! **Nevarnost poškodb zaradi velike teže pri dviganju!**

Prevelika teža med dviganjem lahko povzroči poškodbe, npr. hrbtenice.

- Upoštevajte težo izdelka.
- Izdelek naj dvignejo 3 osebe.



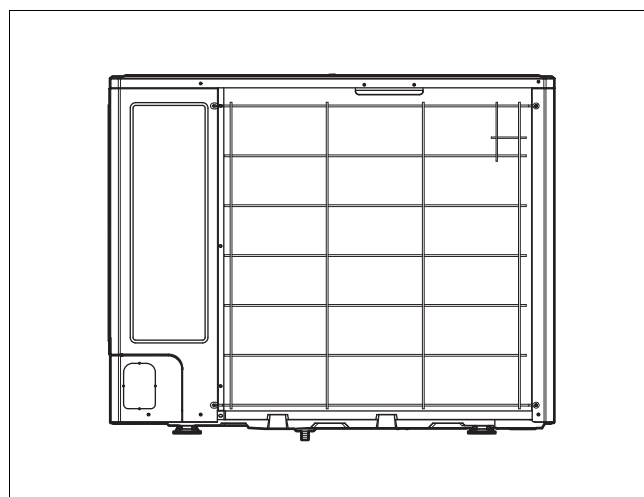
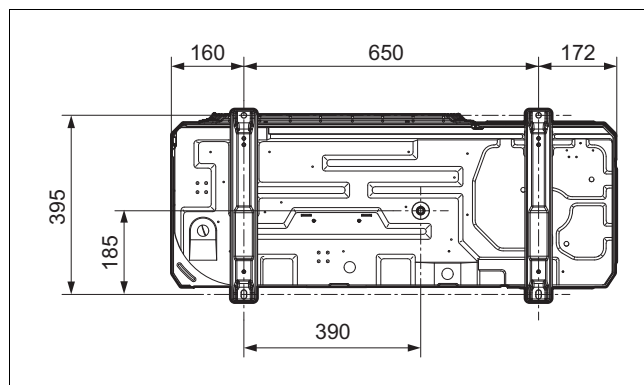
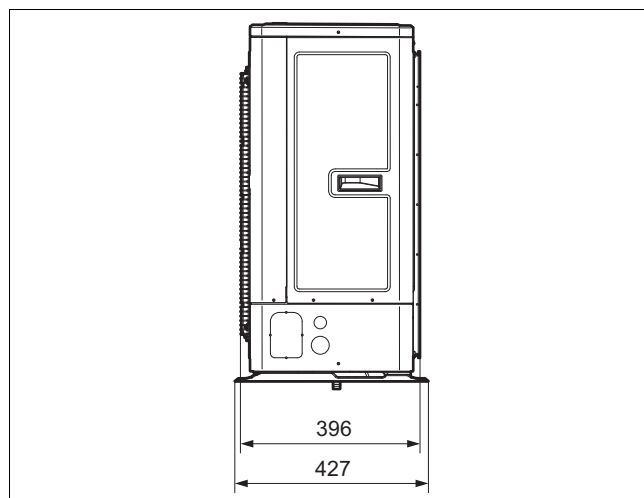
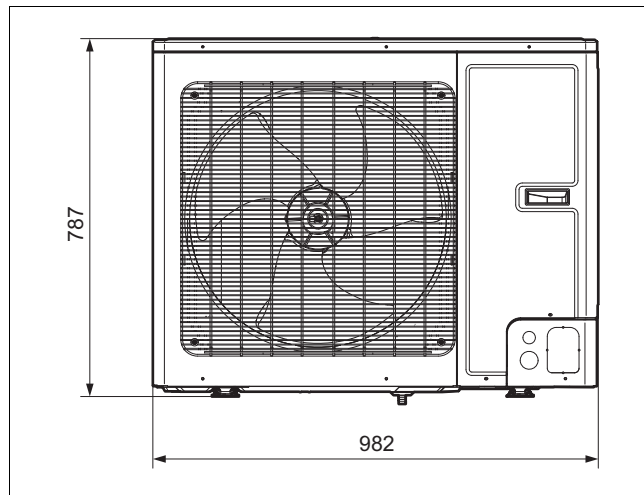
Previdnost! **Nevarnost materialne škode zaradi nestrokovnega transporta.**

Izdelka ne smete nikoli nagniti za več kot 45°. V nasprotnem primeru lahko pri poznejšem delovanju pride do motenj v krogotoku hladilnega sredstva.

- Izdelek lahko med transportom nagnete do največ 45°.

1. Uporabite nosilne trakove ali transportni voziček.
2. Bodite previdni, da se deli obloge ne poškodujejo.

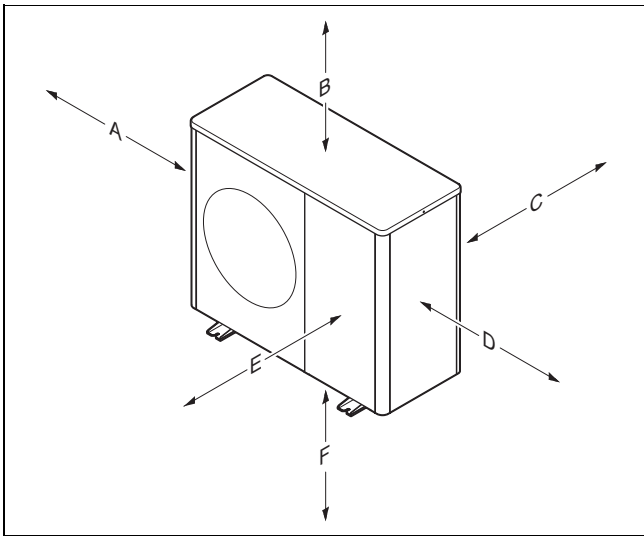
4.4 Mere



4.5 Upoštevanje minimalnih razmikov

- ▶ Upoštevajte navedene minimalne razmike, da zagotovite zadosten pretok zraka in olajšate vzdrževalna dela.
- ▶ Za namestitev hidravličnih cevi zagotovite dovolj prostora.

4.5.1 Minimalni razmiki



Minimalni razmik	Talna namestitev, montaža na ravno steno	Montaža na steno
A	250 mm	250 mm
B	300 mm	300 mm
C	200 mm	200 mm
D	350 mm	350 mm
E	1000 mm	1000 mm
F		300 mm

4.6 Zahteve za mesto namestitve



Nevarnost!

Nevarnost poškodb zaradi nastajanja ledu!

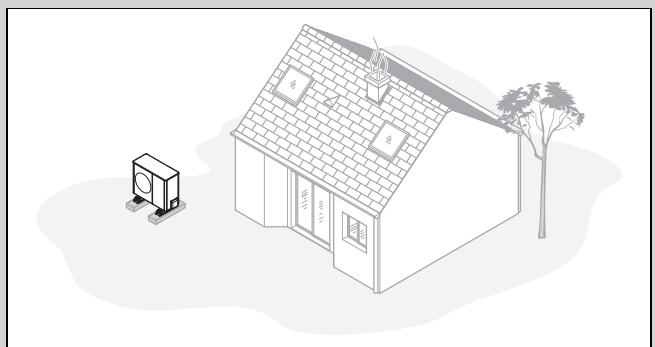
Temperatura zraka na izhodu je nižja od zunanje temperature. Zato lahko nastaja led.

- ▶ Izberite mesto in smer, kjer je izhod zraka najmanj 3 m oddaljen od pešpoti, tlakovanih površin in padnih cevi.

- ▶ Upoštevajte, da namestitev v luknjah in območjih, ki ne omogočajo prostega pretoka zraka, ni dovoljena.
- ▶ Izdelek se sme namestiti na obalnih območjih in na zaščitnih mestih v bližini obale. V neposredni bližini obale je treba namestiti tudi dodatno zaščitno pripravo, ki bo izdelek ustrezno zaščitila pred brizganjem vode in morskim vetrom. Pri tem morate upoštevati minimalne razdalje.
- ▶ Upoštevajte dovoljeno višinsko razliko med zunanjo enoto in notranjo enoto.
- ▶ Ohranjajte varnostno razdaljo do vnetljivih snovi ali plinov.
- ▶ Ohranjajte varnostno razdaljo do virov toplote.
- ▶ Preprečite uporabo predhodno obremenjenega izpušnega zraka.
- ▶ Ohranjajte varnostno razdaljo do prezračevalnih odprtih in izpušnih jaškov.

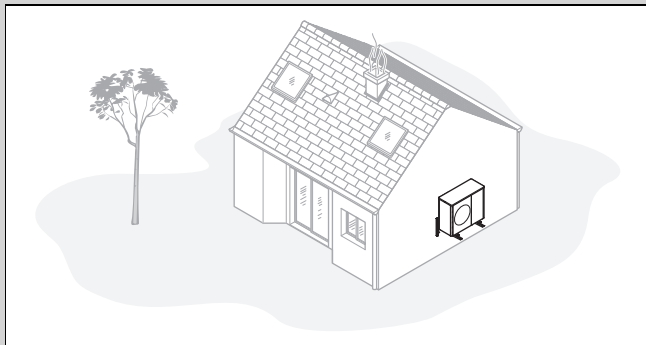
- ▶ Ohranjajte razdaljo do listopadnih dreves in grmovja.
- ▶ Zunanje enote ne izpostavljajte zaprašenemu zraku.
- ▶ Zunanje enote ne izpostavljajte korozivnemu zraku. Ohranjajte razdaljo do hlevov.
- ▶ Upoštevajte, da mora biti mesto postavitve na nadmorski višini do največ 2000 metrov.
- ▶ Upoštevajte emisije hrupa. Izberite mesto postavitve z največjim možnim odklikom od spalnice.
- ▶ Upoštevajte emisije hrupa. Izberite mesto postavitve z največjim možnim odklikom od oken sosednje stavbe.
- ▶ Izberite lahko dostopno mesto postavitve, da boste lahko izvajali vzdrževanje in popravila.
- ▶ Če mesto postavitve meji na območje, kjer so prisotna vozila, namestite zaščito pred trčenjem.
- ▶ Če je mesto postavitve v regiji z veliko snega, izberite mesto postavitve, ki je zaščiteno pred vremenskimi vplivi. Po potrebi načrtujte dodatno zaščito pred vremenskimi vplivi. Pri tem upoštevajte mogoče učinke na emisije hrupa.

Veljavnost: Talna namestitev



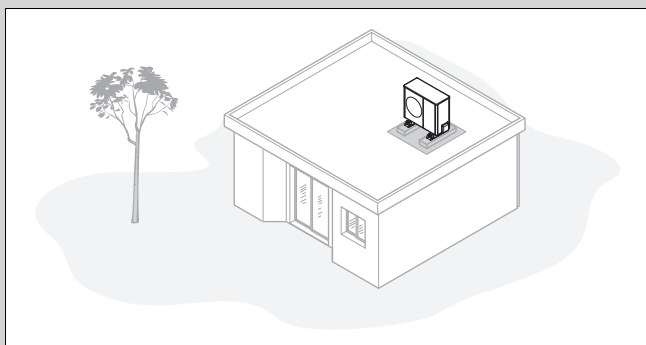
- ▶ Ogibajte se postavitvi v kotu prostora, v niši, med zidovima ali med ograjama.
- ▶ Preprečite povratno sesanje zraka iz izhoda.
- ▶ Zagotovite, da se na podlagi ne bo mogla zadrževati voda.
- ▶ Zagotovite, da bo podlaga lahko dobro vsrkavala vodo.
- ▶ Pri načrtovanju upoštevajte prodnato in gramozno drenažo za odvod kondenzata.
- ▶ Izberite mesto postavitve, ki v zimskem času ni izpostavljeno velikim snežnim zmetom.
- ▶ Izberite mesto postavitve, kjer močni vetrovi ne vplivajo na vstop zraka. Napravo po možnosti postavite prečno na glavno smer vetra.
- ▶ Če mesto namestitve ni zaščiteno pred vetrom, načrtujte postavitev zaščitne stene.
- ▶ Upoštevajte emisije hrupa. Ogibajte se kotov prostorov, niš ali mest med zidovi.
- ▶ Izberite mesto postavitve z dobro absorpcijo hrupa, kot je trata, grmovje, palisade.
- ▶ Pri načrtovanju upoštevajte podzemno napeljavo hidravličnih in električnih vodov.
- ▶ Pri načrtovanju upoštevajte zaščitno cev, ki od zunanje enote vodi skozi steno zgradbe.

Veljavnost: Montaža na steno



- ▶ Zagotovite, da bo stena izpolnjevala statične zahteve. Upoštevajte maso stenskega nosilca (pribor) in zunanje enote.
- ▶ Ogibajte se montažnem položaju v bližini okna.
- ▶ Upoštevajte emisije hrupa. Upoštevajte odklik odbojnih zidov stavbe.
- ▶ Pri načrtovanju upoštevajte napeljavo hidravličnih in električnih vodov.
- ▶ Pri načrtovanju upoštevajte stenski prehod.

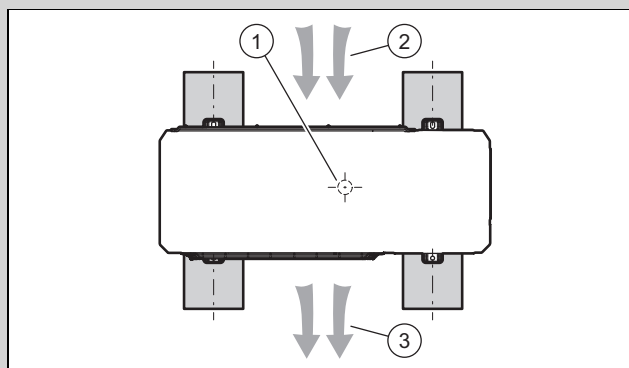
Veljavnost: Montaža na ravno streho



- ▶ Izdelek namestite samo na zgradbe z masivno konstrukcijo in neprekinjeno ulito stropno betonsko ploščo.
- ▶ Izdelka ne namestite na zgradbe z leseno konstrukcijo ali lahko izvedbo strehe.
- ▶ Izberite lahko dostopno mesto postavitve, da boste z izdelka lahko redno čistili listje ali sneg.
- ▶ Izberite mesto postavitve, kjer močni vetrovi ne vplivajo na vstop zraka.
- ▶ Napravo po možnosti postavite prečno na glavno smer vetra.
- ▶ Če mesto namestitve ni zaščiteno pred vetrom, načrtujte postavitev zaščitne stene.
- ▶ Upoštevajte emisije hrupa. Upoštevajte zadosten odklik od sosednjih stavb.
- ▶ Pri načrtovanju upoštevajte napeljavo hidravličnih in električnih vodov.
- ▶ Pri načrtovanju upoštevajte stenski prehod.

4.7 Načrtovanje temelja

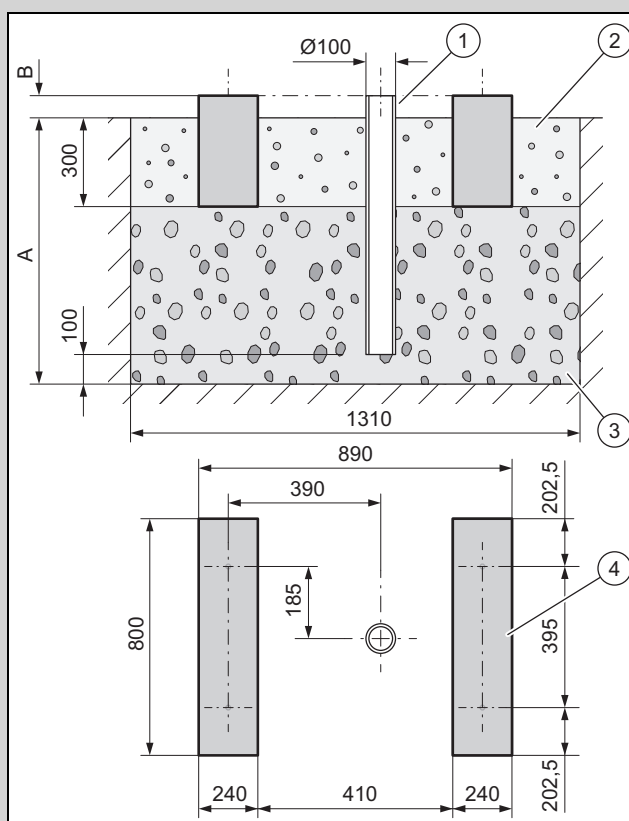
Veljavnost: Talna namestitev



- ▶ Upoštevajte kasnejši položaj in usmeritev naprave na pasovnih temeljih, kot je prikazano na sliki.
- ▶ Pazite, da položaj (1) odtoka kondenzata ni v sredini med pasovnima temeljema.
- ▶ Pazite, da vhodna zračna odprtina (2) leži na zadnji strani in izhodna zračna odprtina (3) na sprednji strani naprave.

4.8 Izgradnja temelja

Veljavnost: Talna namestitev



1. Izkopljite jamo v zemlji. Za priporočene mere glejte sliko.
2. Namestite padno cev (1).
3. Namestite sloj grobega gramoza (3). Globina (A) naj bo v skladu s krajevnimi pogoji.

- Regija z zmrzovanjem tal: minimalna globina: 900 mm
 - Regija brez zmrzovanja tal: minimalna globina: 600 mm
4. Višina (**B**) naj bo v skladu s krajevnimi pogoji.
 5. Oblikujte dva trakova za temeljne zidove (**4**) iz betona. Za priporočene mere glejte sliko.
 6. Med pasovna temelja in poleg njihju nasujte prod (**2**).

4.9 Zagotavljanje varnosti pri delu

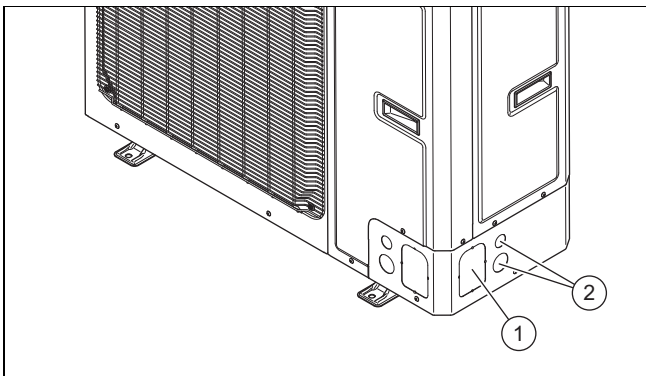
Veljavnost: Montaža na steno

- ▶ Poskrbite za varen dostop do položaja montaže na steno.
- ▶ Če dela na izdelku potekajo na višini nad 3 m, montirajte tehnično zaščito pred padcem.
- ▶ Upoštevajte lokalne zakone in predpise.

Veljavnost: Montaža na ravno streho

- ▶ Poskrbite za varen dostop do ravne strehe.
- ▶ Upoštevajte varnostno območje 2 m od roba padca in dodajte potrebno razdaljo za dela na izdelku. Vstop v varnostno območje ni dovoljen.
- ▶ Alternativno na rob padca namestite tehnično zaščito pred padcem, na primer ograjo, ki prenese obremenitev.
- ▶ Alternativno lahko namestite tehnično pripravo za lovljenje, na primer oder ali mrežo.
- ▶ Upoštevajte zadostno razdaljo do izhodov in oken v ravni strehi.
- ▶ Vhode in okna v ravni strehi med delom zavarujte pred pohojanjem in padci, na primer z zaporo.

4.10 Odpiranje uvodnic



1. Za napeljavo hidravličnih in električnih vodov je priporočena uporaba stranskih uvodnic (**1**) in (**2**).
2. Odprite uvodnico (**1**) tako, da z orodjem (npr. klavdom in majhnim dletom) ločite zware.
3. Odprite uvodnico (**2**) tako, da iztisnete čepa.

4.11 Postavitev izdelka

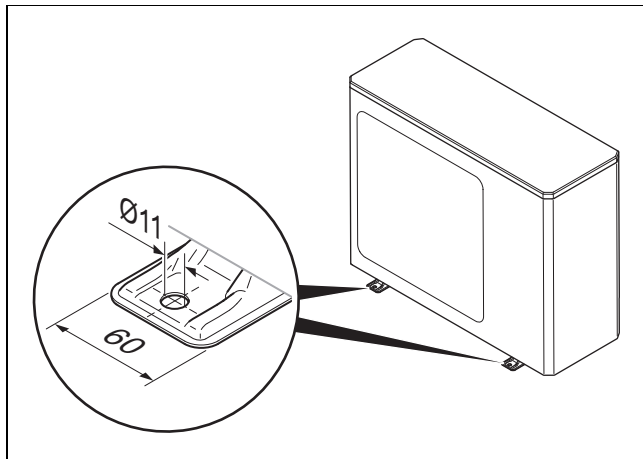


Nevarnost!

Nevarnost poškodb zaradi zamrznjenega kondenzata!

Zamrznjen kondenzat na pločnikih lahko povzroči padce mimoidočih.

- ▶ Zagotovite, da kondenzat ne bo iztekal na pločnike in poti, kjer bi lahko zaradi njega nastal led.



Pogoj: Regija z veliko snega

- ▶ Po potrebi postavite dodatno zaščito pred vremenskimi vplivi. Pri tem upoštevajte mogoče učinke na emisije hrupa.

Veljavnost: Talna namestitvev

- ▶ Uporabite primerne izdelke glede na način montaže.
 - Blažilne noge
 - Podnožje za povišanje in blažilne noge
- ▶ Izdelek poravnajte vodoravno.

Pogoj: Področje brez nevarnosti zmrzovanja tal

- ▶ Odtočni lijak za kondenzat iz dodatka montirajte v talno pločevino.
- ▶ Zaprite preostale tri odprtine v talni pločevini z ustreznimi čepi iz dodatka.
- ▶ Montirajte koleno in cev za odvod kondenzata.

Pogoj: Področje z nevarnostjo zmrzovanja tal

- ▶ V talno pločevino ne montirajte odtočnega lijaka za kondenzat in čepov.
- ▶ Po potrebi zaščitite vhodno in izhodno zračno odprtino izdelka pred dežjem in neposrednim sneženjem. Pri tem upoštevajte mogoče učinke na emisije hrupa.

Veljavnost: Montaža na steno

- ▶ Preverite konstrukcijo in nosilnost stene. Upoštevajte težo izdelka.
- ▶ Uporabite ustrezen stenski nosilec iz pribora, ki je namenjen stenski montaži naprave.
- ▶ Uporabite blažilne noge.
- ▶ Izdelek poravnajte vodoravno.
- ▶ Pod izdelkom napravite prodno drenažo, v katero se lahko odteka kondenzat.

Pogoj: Področje brez nevarnosti zmrzovanja tal

- ▶ Odtočni lijak za kondenzat iz dodatka montirajte v talno pločevino.
- ▶ Zaprite preostale tri odprtine v talni pločevini z ustreznimi čepi iz dodatka.

Pogoj: Področje z nevarnostjo zmrzovanja tal

- ▶ V talno pločevino ne montirajte odtočnega lijaka za kondenzat in čepov.
- ▶ Po potrebi zaščitite izhodno zračno odprtino izdelka pred dežjem in neposrednim sneženjem. Pri tem upoštevajte mogoče učinke na emisije hrupa.

Veljavnost: Montaža na ravno streho



Opozorilo! **Nevarnost poškodb zaradi prevrnitve v primeru vetra!**

Izdelek se lahko zaradi vetrnih obremenitev prevrne.

- ▶ Uporabite dva betonska nosilca in zaščitno podlogo, ki ne drsi.
- ▶ Privijte izdelek na betonske nosilce.

- ▶ Uporabite blažilne noge.
- ▶ Izdelek poravnajte vodoravno.

Pogoj: Področje brez nevarnosti zmrzovanja tal

- ▶ Odvod kondenzata pustite odmašen. V tem primeru kondenzat odteka na ravno streho.
- ▶ Alternativno namestite napeljavo odtoka.
- ▶ Odtočni lijak za kondenzat iz dodatka montirajte v talno pločevino.
- ▶ Preostale tri odprtine v talni pločevini zamašite z ustreznimi čepi iz dodatka.
- ▶ Cev za odtok kondenzata priključite na padno cev na kratki razdalji.

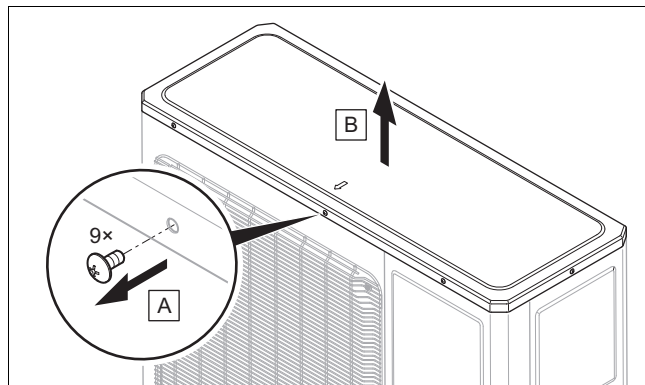
Pogoj: Področje z nevarnostjo zmrzovanja tal

- ▶ Odtočni lijak za kondenzat montirajte v talno pločevino.
- ▶ Preostale tri odprtine v talni pločevini zamašite z ustreznimi čepi.
- ▶ Cev za odtok kondenzata čim bolj na kratko priključite na padno cev.
- ▶ Namestite električno spremljevalno ogrevanje, da preprečite zamrzovanje cevi za odtok kondenzata.

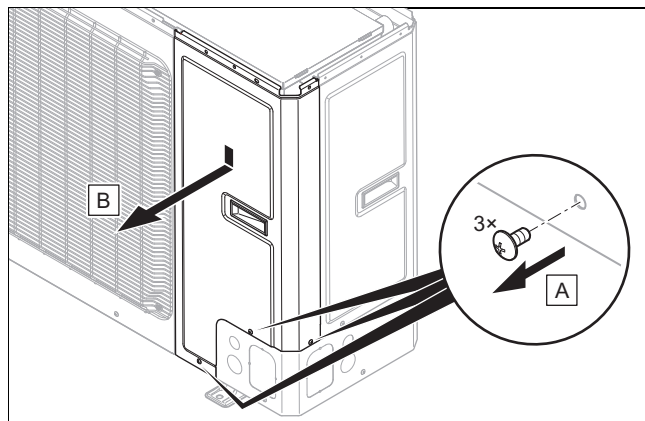
4.12 Montaža/demontaža delov obloge

Naslednja dela izvajajte samo v primeru potrebe oziroma med vzdrževalnimi deli ali popravili.

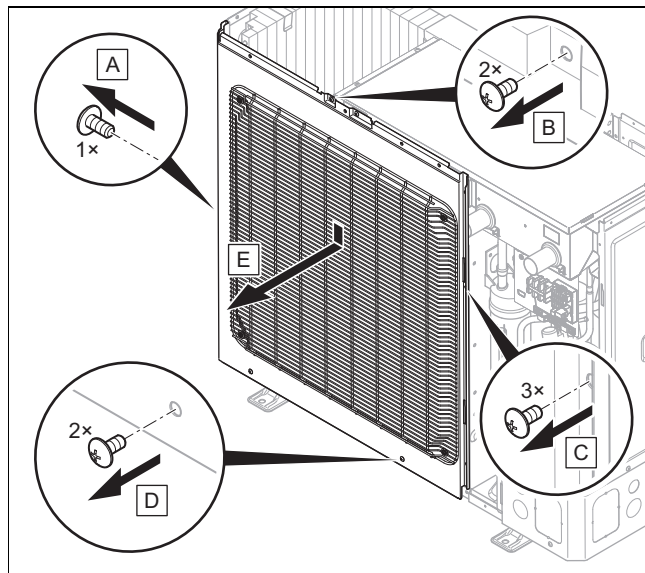
4.12.1 Demontaža pokrova obloge



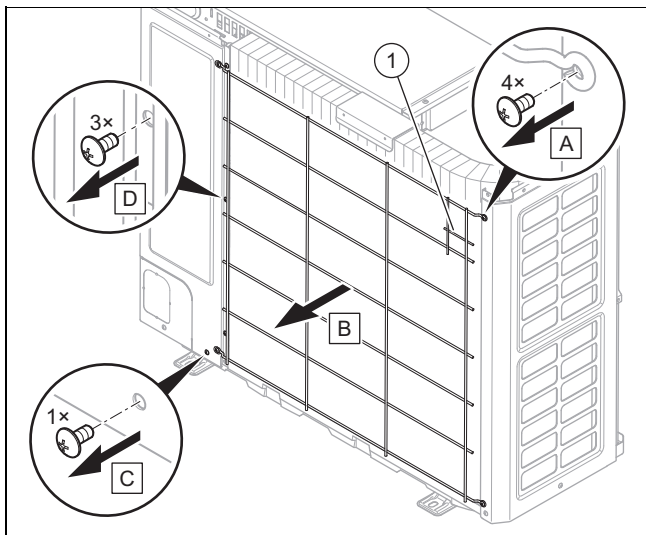
4.12.2 Demontaža desne sprednje obloge



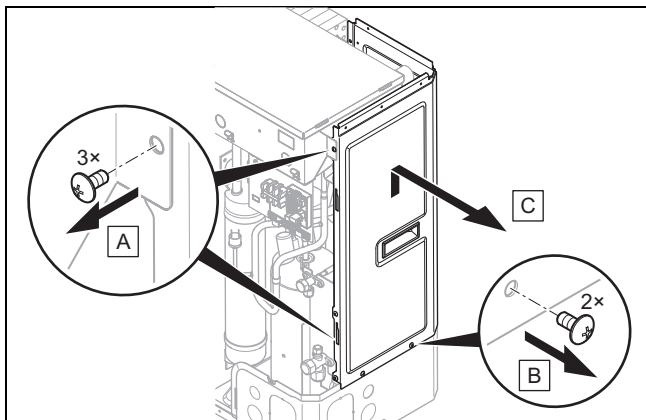
4.12.3 Demontaža leve sprednje obloge in izstopne odprtine za zrak



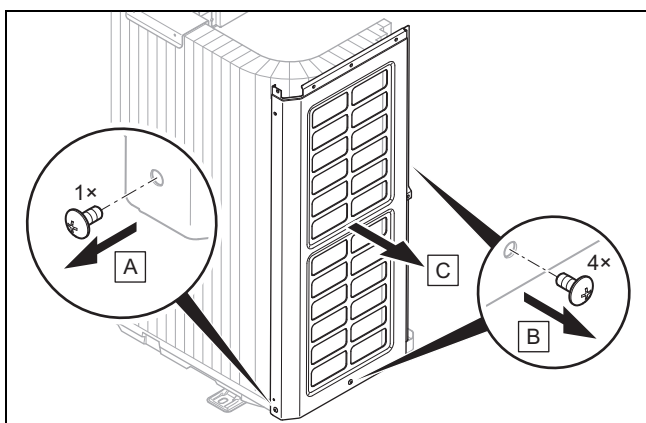
4.12.4 Demontaža vhodne zračne odprtine in desne stranske obloge



1. Odklopite temperaturni senzor (1) z vhodne zračne odprtine.



4.12.5 Demontaža stranske obloge



4.12.6 Namestitev delov obloge

1. Pri montaži postopajte v obratnem vrstnem redu kot pri demontaži.
2. Upoštevajte slike za demontažo (→ Odsek 4.12.1).

5 Namestitev hidravlike

5.1 Priprava dela na tokokrogu hladilnega sredstva

1. Dela izvajajte le, če imate znanje o posebnih lastnostih in nevarnostih hladilnega sredstva R32.



Nevarnost!

Smrtna nevarnost zaradi ognja ali eksplozije v primeru netesnosti krogotoka hladilnega sredstva!

Izdelek vsebuje vnetljivo hladilno sredstvo R32. V primeru netesnosti lahko uhajajoče hladilno sredstvo prek mešanja z zrakom tvori vnetljivo atmosfero. Obstaja nevarnost požara in eksplozije. V primeru požara lahko nastanejo strupene in jedke snovi, kot so ogljikov fluorid, ogljikov monoksid ali fluorovodik.

- ▶ V primeru izvajanja del na odprtem izdelku se pred začetkom del s pomočjo naprave za iskanje uhajanja plina brez vira ognja prepričajte, da ne obstajajo netesnosti.
- ▶ V primeru netesnosti: zaprite ohišje izdelka, obvestite uporabnika in obvestite servisno službo.
- ▶ Virov ognja ne približujte izdelku. Viri ognja so predvsem odprti plameni, vroče površine s temperaturo nad 550 °C, električne naprave ali orodja, ki niso brez virov ognja, ali elektrostatične razelektritve.
- ▶ Poskrbite za zadostno prezračevanje okoli izdelka.
- ▶ Z omejitvijo poskrbite za to, da se v bližini izdelka ne bodo zadrževale nepooblaščenice osebe.



Nevarnost!

Nevarnost telesnih poškodb in škode za okolje zaradi uhajanja hladilnega sredstva!

Stik s hladilnim sredstvom lahko povzroči poškodbe. Če hladilno sredstvo uhaja v atmosfero, povzroči škodo za okolje.

- ▶ Dela na krogotoku hladilnega sredstva se lotite le, če imate ustrezno strokovno znanje.



Previdnost!

Nevarnost materialne škode zaradi črpanja hladilnega sredstva!

Pri črpanju hladilnega sredstva lahko pride do materialne škode zaradi zmrzovanja.

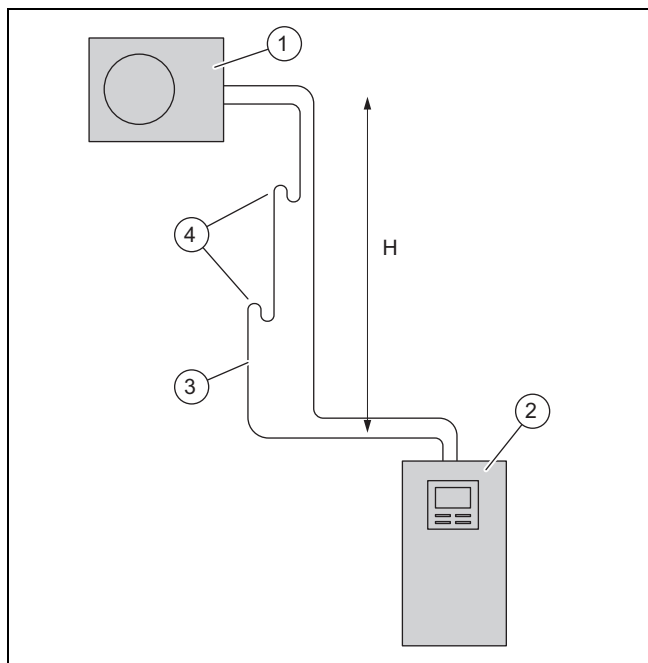
- ▶ Poskrbite, da skozi utekočinjevalnik notranje enote pri črpanju hladilnega sredstva s sekundarne strani teče ogrevalna voda ali da je popolnoma prazen.

2. Zunanja enota je predhodno napolnjena s hladilnim sredstvom R32. Ugotovite, ali je potrebno dodatno hladilno sredstvo.
3. Poskrbite, da bosta oba zaporna ventila zaprta.
4. Priskrbite si ustrezne cevi za hladilno sredstvo skladno s tehničnimi podatki.
5. Prepričajte se, da uporabljene cevi za hladilno sredstvo ustrezajo naslednjim zahtevam:
 - Posebna bakrena cev za hladilno tehniko
 - Toplotna izolacija
 - Vremenska odpornost in UV-odpornost.
 - Zaščita pred objedanjem majhnih živali.
 - Robljenje z robom 90° po standardu SAE
6. Cevi za hladilno sredstvo naj bodo do namestitve zaprte.
7. Priskrbite si potrebno orodje in potrebne naprave:

Vedno potrebno	Potrebno po potrebi
<ul style="list-style-type: none"> – Naprava za spajanje cevi, za 90°-spajanje – Navorni ključ – Armatura za hladilno sredstvo – Jeklenka z dušikom – Vakuumska črpalka – Vakuummeter 	<ul style="list-style-type: none"> – Steklenica s hladilnim sredstvom z R32 – Tehnica za hladilno sredstvo

5.2 Zahteve za polaganje napeljav za hladilno sredstvo

5.2.1 Primer 1: zunanja enota je povišana

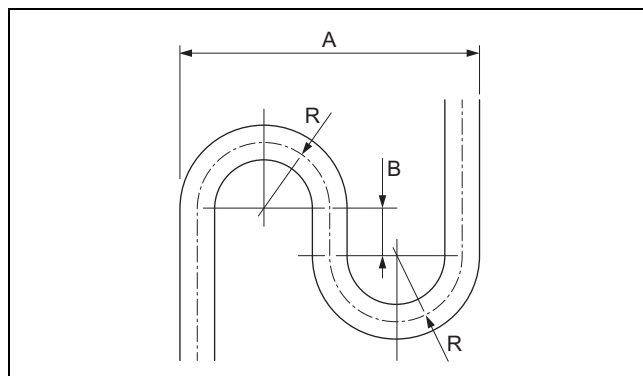


- | | |
|------------------|---------------------------|
| 1 Zunanja enota | 3 Napeljava za tople plin |
| 2 Notranja enota | 4 Koleno za dvig olja |

Zunanja enota je lahko nameščena z višinsko razliko H največ 30 m nad notranjo enoto. Pri tem je dovoljena napeljava s cevmi za hladilno sredstvo do enkratne dolžine največ 40 m. Odvisno od razlike v višini je treba v napeljavo za tople plin namestiti kolena za dvig olja. Razlika v višini kolen za dvig olja ne sme biti večja od 7 m.

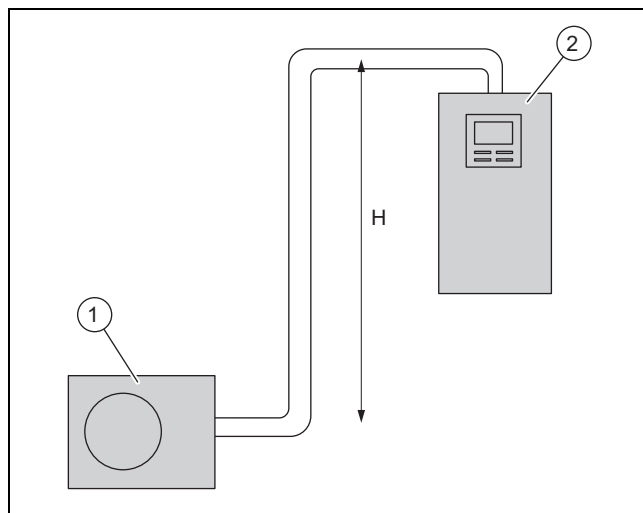
Višina V	Koleno za dvig olja
do 7 m	koleno za dvig olja ni potrebno
do 14 m	koleno za dvig olja na višini 7 m
do 21 m	dve kolena za dvig olja, na višini 7 m in 14 m
do 28 m	tri kolena za dvig olja, na višini 7 m, 14 m in 21 m
nad 28 m	štiri kolena za dvig olja, na višini 7 m, 14 m, 21 m in 28 m

Koleno za dvig olja mora upoštevati naslednje geometrične zahteve:



- | | |
|----------|---------|
| A 173 mm | R 40 mm |
| B 40 mm | |

5.2.2 Primer 2: notranja enota je povišana



- | | |
|-----------------|------------------|
| 1 Zunanja enota | 2 Notranja enota |
|-----------------|------------------|

Notranja enota je lahko nameščena z višinsko razliko H največ 15 m nad zunanjo enoto. Pri tem je dovoljena napeljava s cevmi za hladilno sredstvo do enkratne dolžine največ 25 m. Za to ne potrebujete kolen za dvig olja.

5.3 Povezava z robom

Povezava z robom zagotavlja tesnjenje napeljave za hladilno sredstvo za hladilno sredstvo R32.

Če boste povezavo z robom spet sprostili, morate nato odstraniti star rob in vzpostaviti novega. S tem se napeljava za hladilno sredstvo nekoliko skrajša. To je treba upoštevati pri polaganju napeljav za hladilna sredstva.

5.4 Napeljava cevi za hladilno sredstvo do izdelka

Veljavnost: Talna namestitvev

- ▶ Napeljite napeljave za hladilno sredstvo skozi zaščitno cev v zemljo.

1. Cevi za hladilno sredstvo v stenskem prehodu napeljite pod rahlim padcem navzven.
2. Napeljite cevi za hladilno sredstvo sredinsko skozi stenski prehod, ne da bi se napeljava dotikala stene.
3. Cevi za hladilno sredstvo samo enkrat prepognite v končni položaj. Uporabljajte vzmet za ukrivljanje ali drugo ustrezno orodje za ukrivljanje, da ne pride do pregibov.

Veljavnost: Montaža na steno

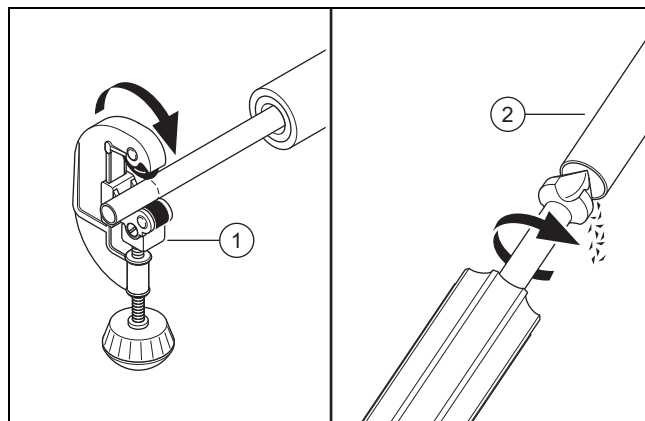
- ▶ Poskrbite, da se cevi za hladilno sredstvo ne bodo dotikale stene in oblog izdelka.

5.5 Napeljava cevi za hladilno sredstvo v zgradbi

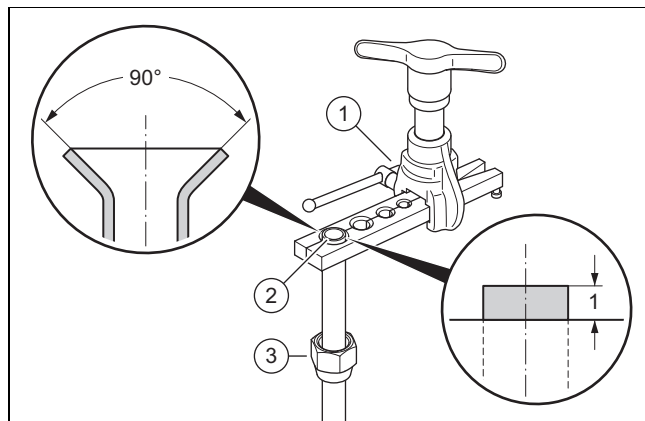
1. Cevi za hladilno sredstvo v zgradbi ne polagajte v estrih ali zid. Če je to neizogibno, namestite dušilnik zvoka v napeljavo za hladilno sredstvo.
2. Cevi za hladilno sredstvo v zgradbi ne polagajte skozi bivalne prostore.
3. Napeljave cevi za hladilno sredstvo naj bodo minimalne. Izogibajte se nepotrebnim cevovodom in kolonom.
4. Cevi za hladilno sredstvo samo enkrat prepognite v končni položaj. Uporabljajte vzmet za ukrivljanje ali drugo ustrezno orodje za ukrivljanje, da ne pride do pregibov.
5. Cevi za hladilno sredstvo ukrivite glede na kot do stene in pri polaganju preprečite mehansko napetost.
6. Poskrbite, da se cevi za hladilno sredstvo ne bodo dotikale stene.
7. Za pritrditev uporabite stenske objemke z gumijastim vložkom. Položite stenske objemke okrog termične izolacije cevi za hladilno sredstvo.
8. Preverite, ali so potrebna kolena za dvig olja. (→ Odsek 5.2.1)
9. Po potrebi v napeljavo za vroči plin vgradite kolena za dvig olja.
10. Prepričajte se, da so napeljane cevi za hladilno sredstvo zaščitene pred poškodbami.

5.6 Rezanje koncev cevi in spajanje

1. Konce cevi pri obdelavi držite navzdol.
2. Preprečite vdor kovinskih ostružkov, umazanije ali vlage.



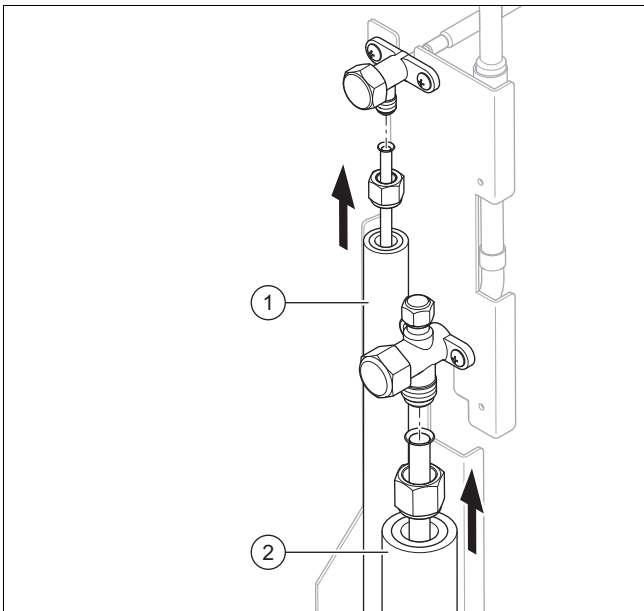
3. Bakreno cev pravokotno odrežite z rezalnikom cevi (1).
4. Ostrgajte zarobek na notranji in zunanji strani konca cevi (2). Previdno odstranite vse ostružke.
5. Odvijte rebrasto matico z ustreznega zapornega ventila.



6. Matico za spajanje (3) potisnite na konec cevi.
7. Uporabite napravo za spajanje za 90°-spajanje po standardu SAE.
8. Konec cevi vstavite v ustrezno matrico naprave za spajanje (1). Konec cevi naj iz orodja sega 1 mm. Vpnite konec cevi.
9. Z napravo za spajanje razširite konec cevi (2).

5.7 Priklučitev cevi za hladilno sredstvo

1. Odstranite pokrov obloge.
2. Demontirajte desno sprednjo oblogo.
3. Tesnilo uvodnice iz dodatka namestite na uvodnico za cevi za hladilno sredstvo. Pri tem pazite, da so tesnilni robovi usmerjeni navzven.



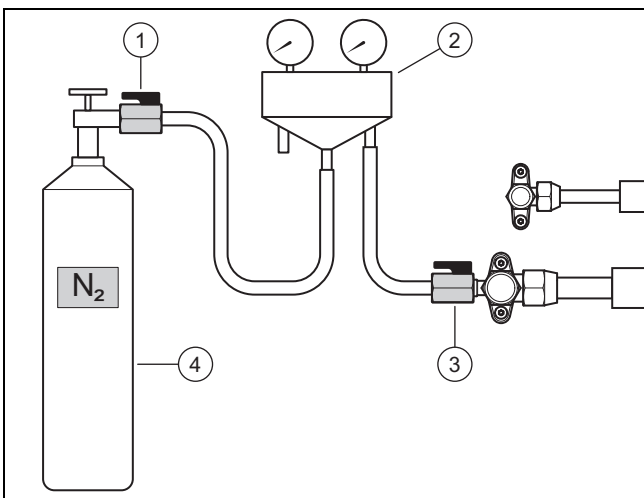
- Na zunanje strani koncev cevi nanesite kapljico olja za spajanje.
- Priključite napeljavo za tekočino (1) in napeljavo za vroč plin (2).
- Zategnite rebraste matice. Pri tem s kleščami v nasprotni smeri zavarujte zaporni ventil.

Cevovod	Premer cevi	Pritezni moment
Napeljava za tekočino	1/4 "	15 do 20 Nm
Napeljava za topel plin	1/2 "	50 do 60 Nm

- Prepričajte se, da spoji z robom ostanejo dostopni za namen vzdrževanja.

5.8 Preverjanje tesnosti tokokroga hladilnega sredstva

- Poskrbite, da bosta oba zaporna ventila na zunanji enoti še zaprta.
- Upoštevajte največji delovni tlak v tokokrogu hladilnega sredstva.



- Na servisni priključek napeljave za topli plin priključite armaturo za hladilno sredstvo (2) s krogelno pipo (3).
- Armaturo za hladilno sredstvo s krogelno pipo (1) priključite na dušikovo jeklenko (4). Uporabite suh dušik.
- Odprite obe krogelni pipi.
- Odprite dušikovo jeklenko.

– Preskusni tlak: 2,5 MPa (25 bar)

- Zaprte dušikovo jeklenko in krogelno pipo (1).
 - Čas čakanja: 10 minut
- Preverite tesnjenje vseh povezav v krogotoku hladilnega sredstva. V ta namen uporabite pršilo za iskanje netesnih mest.
- Opazujte, ali je tlak stabilen.

Rezultat 1:

Tlak je stabilen in niste našli netesnih mest:

- ▶ Izpustite ves dušik prek armature za hladilno sredstvo.
- ▶ Zaprite krogelno pipo (3).

Rezultat 2:

Tlak pade ali našli ste netesno mesto:

- ▶ odpravite netesnost.
- ▶ Ponovite preizkus.

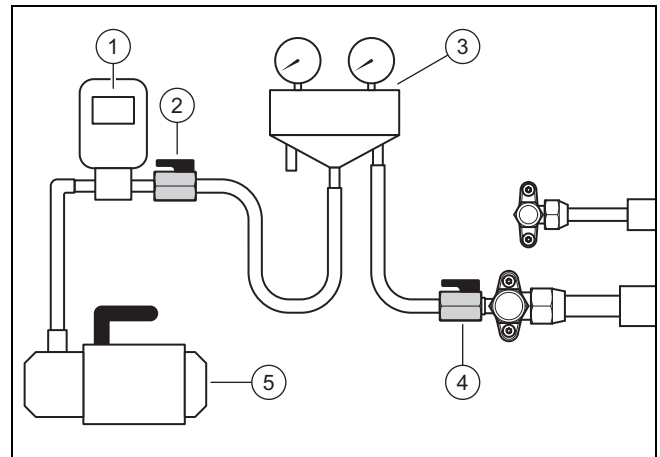
5.9 Praznjenje tokokroga hladilnega sredstva



Navodilo

S praznjenjem iz tokokroga hladilnega sredstva obenem odstranite preostalo vlago. Trajanje tega postopka je odvisno od preostale vlage in zunanje temperature.

- Poskrbite, da bosta oba zaporna ventila na zunanji enoti še zaprta.



- Na servisni priključek napeljave za vroč plin priključite armaturo za hladilno sredstvo (3) s krogelno pipo (4).
- Armaturo za hladilno sredstvo s krogelno pipo (2) (1) priključite na vakuummeter (5).
- Odprite obe krogelni pipi.
- Prvi preizkus:** vklopite vakuumsko črpalko.
- Izpraznite cevi za hladilno sredstvo in utekočinjevalnik notranje enote.
 - Absolutni tlak, ki ga morate doseči: 0,1 kPa (1,0 mbar)
 - Čas delovanja vakuumske črpalke: najmanj 30 minut
- Izključite vakuumsko črpalko.
 - Čas čakanja: 3 minute
- Preverite tlak.

Rezultat 1:

Tlak je stabilen:

- ▶ prvi preizkus je zaključen. Začnite z drugim preizkusom.

Rezultat 2:

Tlak raste in obstaja netesno mesto:

- ▶ Preverite spoje z zarobkom na zunanji enoti in notranji enoti. Odpravite netesnost.
- ▶ Začnite z drugim preizkusom.

Rezultat 3:

Tlak raste in obstaja preostala vlaga:

- ▶ Izvedite sušenje.
- ▶ Začnite z drugim preizkusom.

9. **Drugi preizkus:** vklopite vakuumsko črpalčko.
10. Izpraznite cevi za hladilno sredstvo in utekočinjevalnik notranje enote.
 - Absolutni tlak, ki ga morate doseči: 0,1 kPa (1,0 mbar)
 - Čas delovanja vakuumske črpalke: najmanj 30 minut
11. Izključite vakuumsko črpalčko.
 - Čas čakanja: 3 minute
12. Preverite tlak.

Rezultat 1:

Tlak je stabilen:

- ▶ Drugi preizkus je zaključen. Zaprite krogelni pipi (2) in (4).

Rezultat 2:

Tlak raste.

- ▶ Ponovite drugi preizkus.

5.10 Dovoljena skupna količina hladilnega sredstva

Zunanja enota je tovarniško napolnjena s količino hladilnega sredstva 1,60 kg.

Glede na dolžino cevi za hladilno sredstvo med namestitvijo dodajte do 0,48 kg hladilnega sredstva (→ Odsek 5.11).

Dovoljena skupna količina hladilnega sredstva je omejena in odvisna od najmanjše velikosti prostora na mestu postavitve notranje enote.

Zahteve glede najmanjše velikosti prostora na mestu postavitve notranje enote najdete v navodilih za namestitev notranje enote. Glejte poglavje 4.4 in dodatek A. Če skupna količina polnjenja znaša več kot 1,84 kg, mora biti prostor namestitve bistveno večji.

5.11 Dodajanje hladilnega sredstva



Nevarnost!

Nevarnost poškodb zaradi iztekanja hladilnega sredstva!

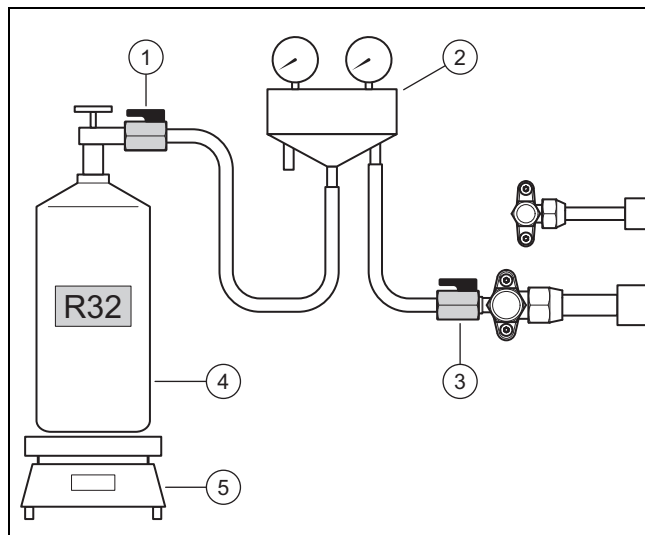
Stik s hladilnim sredstvom lahko povzroči poškodbe.

- ▶ Nosite zaščitno opremo.

1. Izmerite enkratno dolžino cevi za hladilno sredstvo.
2. Izračunajte potrebno količino dodatnega hladilnega sredstva:

Izdelek	enkratna dolžina	količina hladilnega sredstva za dolivanje
VWL 85/7 in VWL 105/7	< 10 m	Brez
	10 m do 40 m	16 g za vsak naslednji meter nad 10 m

3. Poskrbite, da bosta oba zaporna ventila na zunanji enoti še zaprta.



4. Armaturo za hladilno sredstvo (2) s krogelno pipo (1) priključite na jeklenko s hladilnim sredstvom (4).
 - Hladilno sredstvo, ki ga morate uporabiti: R32
5. Jeklenko s hladilnim sredstvom postavite na tehtnico (5). Če ima jeklenka s hladilnim sredstvom potopno cevko, jeklenko na tehtnico postavite na glavo.
6. Krogelno pipo (3) pustite še zaprto. Odprite jeklenko s hladilnim sredstvom in krogelno pipo (1).
7. Ko se gibke cevi napolnijo s hladilnim sredstvom, tehtnico nastavite na ničlo.
8. Odprite krogelno pipo (3). Zunanjo enoto napolnite z izračunano količino hladilnega sredstva.
9. Zaprite obe krogelni pipi.
10. Zaprite jeklenko s hladilnim sredstvom.

5.12 Izpuščanje hladilnega sredstva

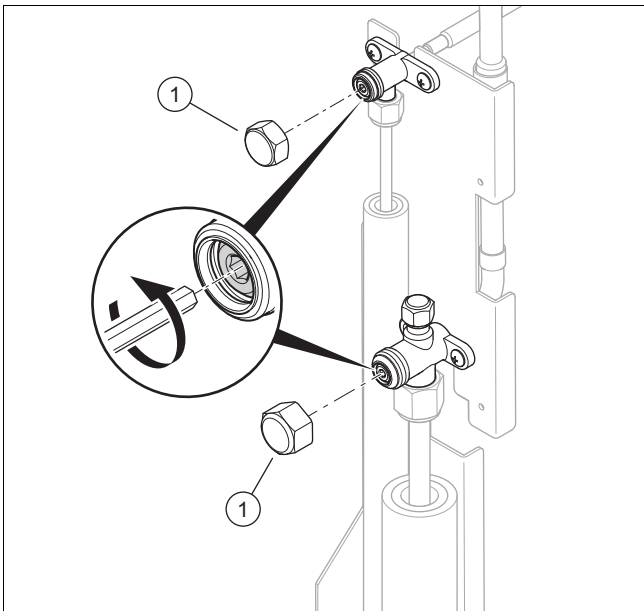


Nevarnost!

Nevarnost poškodb zaradi iztekanja hladilnega sredstva!

Stik s hladilnim sredstvom lahko povzroči poškodbe.

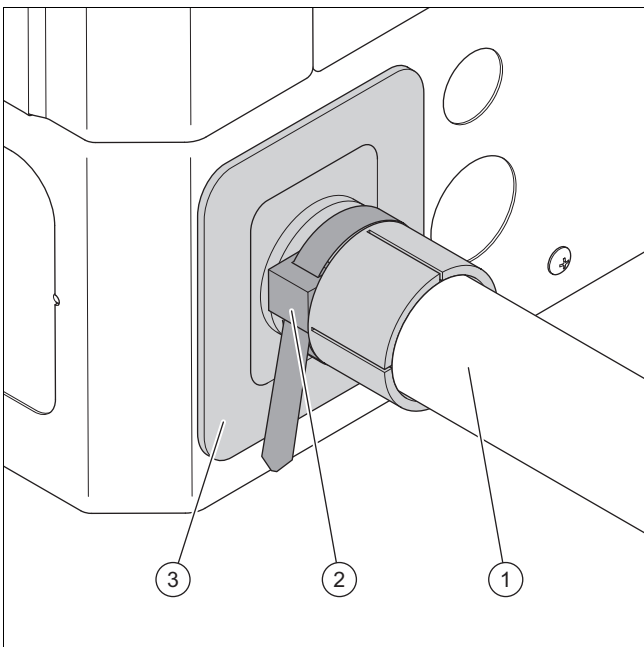
- ▶ Nosite zaščitno opremo.



1. Odstranite oba zaščitna pokrova (1).
2. Oba vijaka inbus odvijte do omejevala.
 - ◀ Hladilno sredstvo steče v cevi za hladilno sredstvo in utekočinjevalnik notranje enote.
3. Preverite, ali hladilno sredstvo morda pušča. Preverite zlasti vse vijačne spoje in ventile.
4. Privijte oba zaščitna pokrova. Zategnite zaščitna pokrova.

5.13 Zaključek dela na tokokrogu hladilnega sredstva

1. Armaturo za hladilno sredstvo ločite od servisnega priključka.
2. Na servisni priključek privijte pokrovček.



3. Na cev za hladilno sredstvo namestite toplotno izolacijo (1).
4. Pazite na pravilno lego tesnila uvodnice (3).
5. Toplotno izolacijo cevi hladilnega sredstva obložite s tesnilnimi robovi tesnila uvodnice. Pri tem uporabite kabelsko vezico (2).

6. Na nalepko in izdelku zapišite naslednje podatke: tovarniško napolnjena količina hladilnega sredstva, dopolnjena količina hladilnega sredstva in skupna količina hladilnega sredstva.
7. Podatke vnesite v knjižico sistema.
8. Montirajte desno sprednjo oblogo.
9. Montirajte pokrov obloge.

6 Električna napeljava

6.1 Priprava električne napeljave



Nevarnost!

Življenjska nevarnost zaradi električnega udara pri nepravilni priključitvi na električno napetost!

Nepravilna priključitev na električno napetost lahko vpliva na varno delovanje izdelka ter povzroči telesne poškodbe in materialno škodo.

- ▶ Električno napeljavo lahko namesti samo inštalater, ki je strokovno usposobljen za to delo.

1. Upoštevajte tehnične pogoje priključevanja za priključitev na omrežje nizke napetosti dobavitelja električne energije oz. upravitelja omrežja.
2. S tipske tablice ali tehničnih podatkov odčitajte nazivni tok izdelka. Na podlagi tega ugotovite ustrezne premere vodil električnih napeljav.
3. Pripravite napeljavo električnih kablov od zgradbe skozi stenski prehod do izdelka.
4. Če dolžina napeljave presega 10 m, pripravite medsebojno ločeno napeljavo omrežnega priključnega kabla in kabla Modbus.

6.2 Zahteve za omrežni priključek

Za omrežno napetost 1-faznega 230-V omrežja mora obstajati toleranca +10 % do -15 %.

6.3 Zahteve glede električnih komponent

Za omrežni priključek je treba uporabljati napeljave z gibkimi cevmi, ki so primerne za napeljavo na prostem. Specifikacija mora ustrezati vsaj standardu 60245 IEC 57 z oznako H05RN-F.

Ločilna stikala morajo ustrezati prenapetostni kategoriji III za popolno ločitev.

Za električno zaščito je treba uporabljati počasne varovalke s karakteristiko C.

Za zaščito oseb je treba uporabljati zaščitno stikalo na diferencialni tok tipa B, občutljivo na vse toke, če je to predpisano za mesto postavitve.

6.4 Električna ločilna naprava

Električna ločilna naprava je v teh navodilih označena tudi kot ločilno stikalo. Kot ločilno stikalo se običajno uporablja varovalka oziroma zaščitno stikalo napeljave, ki je vgrajeno v omarici s števcem oz. varovalkami zgradbe.

6.5 Namestitev komponent za delovanje zapore dobavitelja

Pri funkciji zapore dobavitelja dobavitelj električne energije začasno izklopi ogrevanje toplotne črpalke.

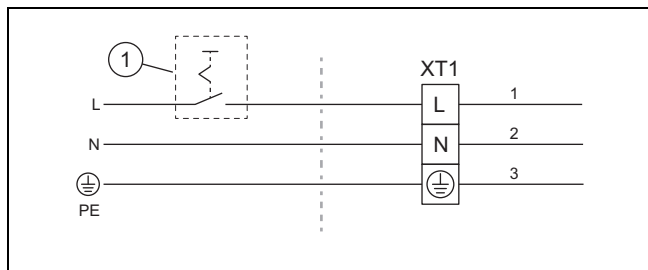
Signal za izklop se posreduje priključku S21 notranje enote.

- ▶ Če je predvidena funkcija zapore dobavitelja, namestite in priključite dodatne komponente v omarici s števcem/varovalkami zgradbe.
- ▶ Pri tem upoštevajte stikalni načrt v prilogi navodil za namestitev notranje enote.

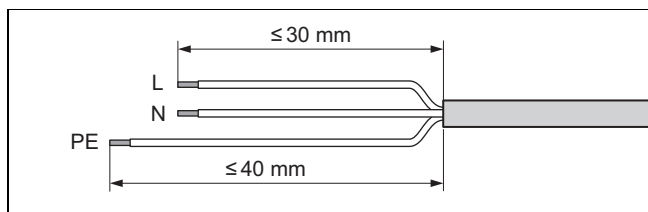
6.6 Priprava električnega priključka

1. Odstranite pokrov obloge.
2. Demontirajte desno sprednjo oblogo.

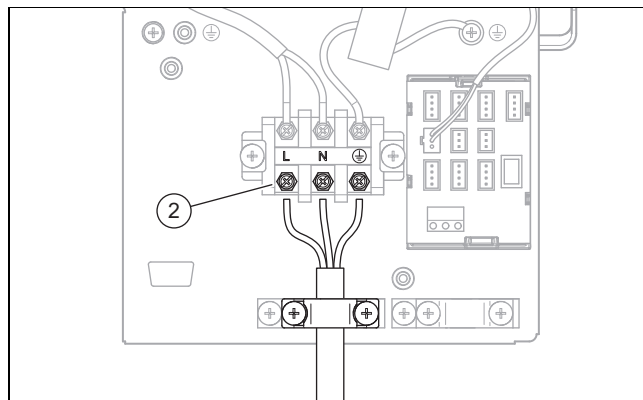
6.7 Vzpostavitev električne napetosti



1. Če je za mesto namestitve predpisano, za izdelek namestite zaščitno stikalo na diferenčni tok.
2. Za izdelek v zgradbi namestite ločilno stikalo (1).
3. Uporabite 3-polni omrežni priključni kabel.
4. Omrežni priključni kabel napeljite od zgradbe skozi stenski prehod do izdelka.
5. Omrežni priključni kabel v izdelku napeljite tako, da se ne dotika vročih komponent.



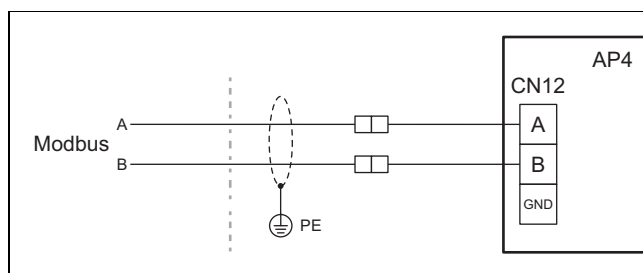
6. Odstranite plašč omrežnega priključnega kabla. Pazite, da ne poškodujete izolacije posameznih žil.
7. Da preprečite kratek stik zaradi sproščenih posameznih žil, na proste konce žil namestite izolirne nastavke.



8. Omrežni priključni kabel priključite na priključek (2).
9. Omrežni priključni kabel pritrdite s sponko z zaščito pred natezno obremenitvijo.
10. Omrežni priključni kabel v napravi pritrdite na toplotno izolacijo cevi za hladilno sredstvo. Za to uporabite kabelske vezice iz dodatka.

6.8 Priključitev kabla Modbus

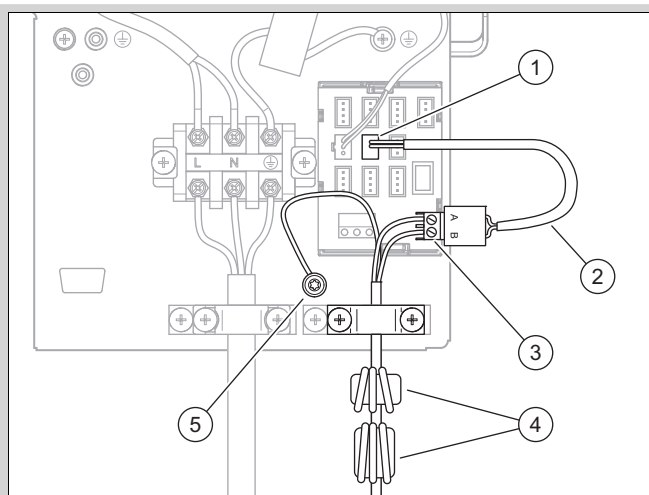
1. Pri notranji enoti vzemite dodatek z naslednjimi komponentami: adapter, vijačna sponka in ozemljitvena sponka.
2. Pri zunanji enoti vzemite dodatek z naslednjimi komponentami: 15-m kabel Modbus.



3. Prepričajte se, da je s kablom Modbus priključka A in B na notranji enoti povezan s priključkom A in B na zunanji enoti. Za to uporabite kabel Modbus z različnima barvama žil za signala A in B.
4. Določite dolžino napeljave med notranjo enoto in zunanjo enoto.

Pogoj: Dolžina napeljave do 15 m

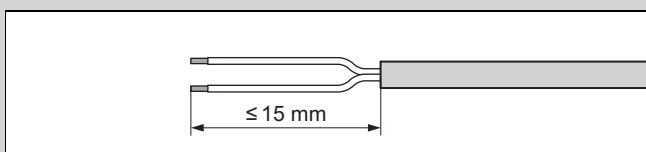
- ▶ Uporabite kabel Modbus iz dodatka izdelka.
- ▶ Kabel Modbus napeljite od zgradbe skozi stenski prehod do izdelka.
- ▶ Kabel Modbus v izdelku napeljite tako, da se ne dotika vročih komponent.



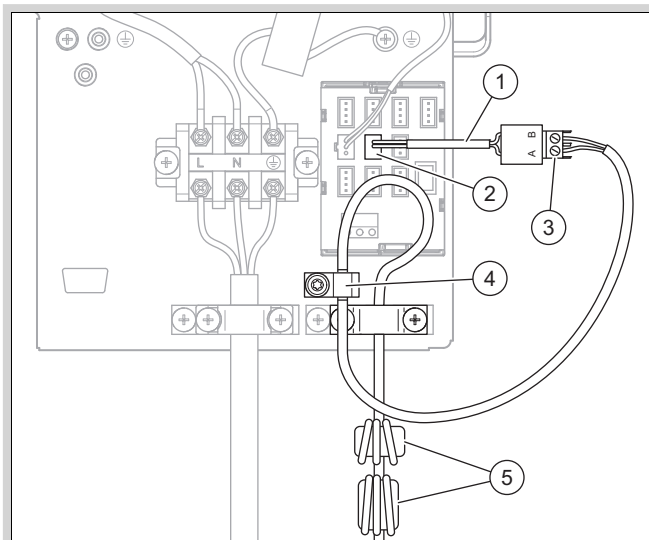
- ▶ Namestite oba obroča (4), kot je prikazano na sliki.
- ▶ Za priključek uporabite komponente iz dodatka, ki je priložen notranji enoti.
- ▶ Priključite adapter (2) v priključek (1), ki je označen z oznako CN12.
- ▶ Da preprečite kratek stik zaradi sproščenih posameznih žil, na prosta konca žil kabla Modbus namestite izolirne nastavke.
- ▶ Povežite žili kabla Modbus z vijačno sponko (3). Pri tem preverite dodelitev barv žil za priključka A in B.
- ▶ Povežite vijačno sponko z adapterjem.
- ▶ Povežite priključek za zaslon z ozemljitvijo (5).
- ▶ Kabel Modbus pritrdite s sponko z zaščito pred natezno obremenitvijo.
- ▶ Kabel Modbus v napravi pritrdite na toplotno izolacijo cevi za hladilno sredstvo. Za to uporabite kabselske vezice iz dodatka.

Pogoj: Dolžina napeljave nad 15 m

- ▶ Uporabite kabel Modbus iz opreme ali pa zaslonjeno prepleteno dvožično napeljavo s presekom žil 0,34 mm².
- ▶ Kabel Modbus napeljite od zgradbe skozi stenski prehod do izdelka.
- ▶ Kabel Modbus v izdelku napeljite tako, da se ne dotika vročih komponent.



- ▶ Odstranite plašč kabla Modbus. Pazite, da ne poškodujete izolacije posameznih žil.
- ▶ Da preprečite kratek stik zaradi sproščenih posameznih žil, na proste konce žil namestite izolirne nastavke.
- ▶ Uporabite tri obroče s kabla Modbus iz dodatka izdelka. Namestite ta dva obroča na enak način in položaj kot uporabljen kabel Modus.



- ▶ Namestite oba obroča (5), kot je prikazano na sliki.
- ▶ Za priključek uporabite komponente iz dodatka, ki je priložen notranji enoti.
- ▶ Priključite adapter (2) v priključek (1), ki je označen z oznako CN12.
- ▶ Povežite kabel Modbus z vijačno sponko (3). Pri tem preverite dodelitev barv žil za priključka A in B.
- ▶ Povežite vijačno sponko z adapterjem.
- ▶ Namestite ozemljitev (4). Pri tem povežite preplet kablov za zaslon električno prevodno z montažno pločevino.
- ▶ Kabel Modbus pritrdite s sponko z zaščito pred natezno obremenitvijo.
- ▶ Kabel Modbus v napravi pritrdite na toplotno izolacijo cevi za hladilno sredstvo. Za to uporabite kabselske vezice iz dodatka.

6.9 Priključitev električnega priključka

1. Preverite, da sta omrežni priključni kabel in kabel Modbus napeljana tako, da nista podvržena obrabi, koroziji, vlečenju, vibracijam, ostrim robovom in drugim neugodnim vplivom iz okolice.
2. Montirajte desno sprednjo oblogo.
3. Montirajte pokrov obloge.

7 Zagon

7.1 Preverjanje pred vklopom

- ▶ Preverite, ali so vsi hidravlični priključki pravilno izvedeni.
- ▶ Preverite, ali so vsi električni priključki pravilno izvedeni.
- ▶ Preverite, ali je vgrajeno ločilno stikalo.
- ▶ Preverite, ali je vgrajeno zaščitno stikalo za diferenčni tok, če je to predpisano za mesto postavitve.
- ▶ Preberite navodila za uporabo.
- ▶ Od namestitve do vklopa izdelka mora preteči najmanj 30 minut.
- ▶ Prepričajte se, da je pokrov električnih priključkov nameščen.

7.2 Vklon izdelka

- ▶ V zgradbi vklopite ločilno stikalo, ki je povezano z izdelkom.

8 Izročitev uporabniku

8.1 Seznanjanje upravljavca

- ▶ Uporabniku pojasnite delovanje.
- ▶ Uporabnika opozorite predvsem na varnostna navodila.
- ▶ Uporabnika opozorite na posebne nevarnosti in pravila rokovanja v zvezi s hladilnim sredstvom R32.
- ▶ Uporabnika poučite, da je sistem nujno treba redno vzdrževati.

9 Odpravljanje motenj

9.1 Sporočila o napakah

V primeru napake se na zaslonu regulatorja notranje enote prikaže koda napake.

- ▶ Glejte preglednico Sporočila o napakah (→ Navodila za namestitev notranje enote, priloga).

9.2 Druge motnje

- ▶ Glejte preglednico Odpravljanje motenj (→ Navodila za namestitev notranje enote, priloga).

10 Servis in vzdrževanje

10.1 Priprava na servis in vzdrževanje

- ▶ Dela izvajajte le, če imate znanje o posebnih lastnostih in nevarnostih hladilnega sredstva R32.



Nevarnost!

Smrtna nevarnost zaradi ognja ali eksplozije v primeru netesnosti krogotoka hladilnega sredstva!

Izdelek vsebuje vnetljivo hladilno sredstvo R32. V primeru netesnosti lahko uhajajoče hladilno sredstvo prek mešanja z zrakom tvori vnetljivo atmosfero. Obstaja nevarnost požara in eksplozije. V primeru požara lahko nastanejo strupene in jedke snovi, kot so ogljikov fluorid, ogljikov monoksid ali fluorov vodik.

- ▶ V primeru izvajanja del na odprtem izdelku se pred začetkom del s pomočjo naprave za iskanje uhajanja plina brez vira ognja prepričajte, da ne obstajajo netesnosti.
- ▶ V primeru netesnosti: zaprite ohišje izdelka, obvestite uporabnika in obvestite servisno službo.
- ▶ Virov ognja ne približujte izdelku. Viri ognja so predvsem odprti plameni, vroče površine s temperaturo nad 550 °C, elek-

trične naprave ali orodja, ki niso brez virov ognja, ali elektrostatične razelektritve.

- ▶ Poskrbite za zadostno prezračevanje okoli izdelka.
- ▶ Z omejitvijo poskrbite za to, da se v bližini izdelka ne bodo zadrževale nepooblašene osebe.



Nevarnost!

Smrtna nevarnost zaradi električnega udara pri odpiranju stikalne omarice!

V stikalni omarici izdelka so vgrajeni kondenzatorji. Tudi po odklopu električnega napajanja je na električnih komponentah še 60 minut prisotna preostala napetost.

- ▶ Stikalno omarico odprite le po poteku čakalne dobe 60 minut.

- ▶ Upoštevajte osnovna varnostna pravila, preden se lotite pregledovanja in vzdrževanja ali vgradnje nadomestnih delov.
- ▶ Pri delu na višini upoštevajte pravila o varnosti pri delu (→ Odsek 4.9).
- ▶ V zgradbi izključite ločilno stikalo, ki je povezano z izdelkom.
- ▶ Izdelek ločite od napajanja in se prepričajte, da je ozemljitev še vedno vzpostavljen.
- ▶ Pred deli v stikalni omarici upoštevajte čakalno dobo 60 minut po odklopu električnega napajanja.
- ▶ Med deli na izdelku zaščitite vse električne komponente pred škropljenjem vode.

10.2 Upoštevanje delovnega načrta in intervalov

- ▶ Upoštevajte navedene intervale. Izvedite navedena dela (→ Priloga D).

10.3 Naročanje nadomestnih delov

Originalni nadomestni deli naprave so certificirani med postopkom preverjanja skladnosti za oznako CE. Informacije o razpoložljivih originalnih nadomestnih delih Vaillant lahko dobite na kontaktnem naslovu, ki je naveden na zadnji strani.

- ▶ Če pri vzdrževanju ali popravilu potrebujete nadomestne dele, uporabite samo originalne nadomestne dele Vaillant.

10.4 Izvajanje vzdrževalnih del

10.4.1 Čiščenje izdelka

- ▶ Izdelek čistite, samo če so nameščeni vsi deli obloge in pokrovi.
- ▶ Izdelka ne čistite z visokotlačnim čistilnikom ali z usmerjenim curkom vode.
- ▶ Izdelek čistite z gobo in toplo vodo s čistilom.
- ▶ Ne uporabljajte abrazivnih sredstev. Ne uporabljajte topil. Ne uporabljajte čistil, ki vsebujejo klor ali amonijak.

10.4.2 Demontaža delov obloge

- ▶ Demontirajte dele obloge, če je to potrebno za nadaljnja vzdrževalna dela (→ Odsek 4.12.1).

10.4.3 Čiščenje uparjalnika

1. Z mehko krtačo očistite režo med lamelami uparjalnika. Pri tem pazite, da ne upognete lamel.
2. Odstranite umazanijo in nakopičeni material.
3. Upognjene lamele po potrebi izravnajte z glavnikom za lamele.

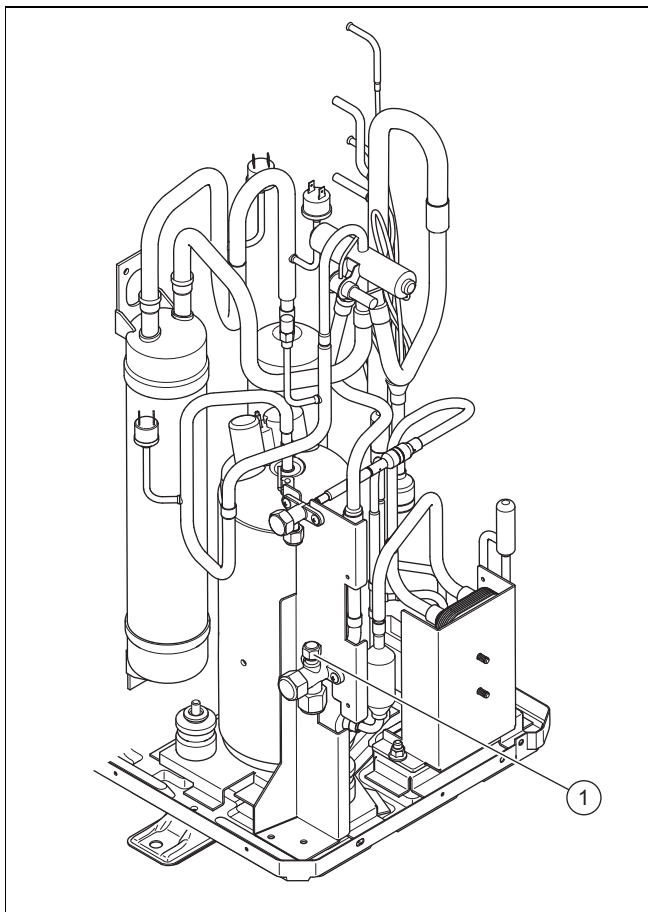
10.4.4 Preverjanje ventilatorja

1. Z roko zasukajte ventilator.
2. Preverite, ali se ventilator prosto vrti.

10.4.5 Čiščenje odtoka kondenzata

1. Odstranite umazanijo, ki se je nabrala v zbiralniku kondenzata ali v cevi za odtok kondenzata.
2. Preverite, ali voda prosto odteka. V ta namen v korito za kondenzat vlijte približno 1 liter vode.

10.4.6 Preverjanje tokokroga hladilnega sredstva



1. Preverite, ali je na konstrukcijskih delih ali cevovodih morda umazanija in korozija.
2. Preverite, ali je zaščitni pokrov (1) priključka za vzdrževanje dobro pritrjen.
3. Preverite, ali je toplotna izolacija cevi hladilnega sredstva morda poškodovana.
4. Preverite, ali so cevi za hladilno sredstvo napeljene brez pregibov.

10.4.7 Preverjanje tesnosti tokokroga hladilnega sredstva

1. Preverite, ali so na sklopih v tokokrogu hladilnega sredstva in ceveh za hladilno sredstvo morda poškodbe, korozija in iz njih pušča olje.
2. Z napravo za iskanje uhajanja plina preverite tesnjenje krogotoka hladilnega sredstva. Pri tem preverite vse komponente in cevovode.
3. Rezultat preizkusa tesnosti zabeležite v knjižico sistema.

10.4.8 Preverjanje električnih priključkov

1. V priključni omarici preverite električne priključke glede čvrste priključitve na vtiče ali sponke.
2. V priključni omarici preverite ozemljitev.
3. Preverite, ali je omrežni priključni kabel poškodovan. Če je potrebna zamenjava, poskrbite, da zamenjavo izvede Vaillant ali servisna služba ali podobna usposobljena oseba, da se preprečijo nevarnosti.
4. V napravi preverite električne priključke glede čvrste priključitve na vtiče ali sponke.
5. V napravi preverite električne napeljave glede poškodb.
6. Če obstaja napaka, ki vpliva na varnost, ne vkaplajte električnega napajanja, dokler napaka ni odpravljena.
7. Če ni mogoče takoj odpraviti napake, ampak je kljub temu potrebno delovanje naprave, vzpostavite primerno prehodno rešitev. O tem obvestite uporabnika.

10.4.9 Preverjanje obrabe blažilnih nog

1. Preverite, ali so blažilne noge občutno posedene.
2. Preverite, ali so blažilne noge občutno razpokane.
3. Preverite, ali so na navojih blažilnih nog prisotni očitni znaki korozije.
4. Po potrebi priskrbite nove blažilne noge in jih montirajte.

10.5 Zaključek servisa in vzdrževanja

- ▶ Namestite dele obloge.
- ▶ V zgradbi vklopite ločilno stikalo, ki je povezano z izdelkom.
- ▶ Zaženite izdelek.
- ▶ Izvedite preizkus delovanja in varnostno preverjanje.

11 Popravilo in servis

11.1 Priprava na popravilo in servisna dela

- ▶ Pred izvajanjem popravil in servisiranjem poskrbite za upoštevanje temeljnih varnostnih pravil.
- ▶ Pri delih v visokem položaju upoštevajte pravila o varnosti pri delu (→ Odsek 4.9).
- ▶ Dela na krogotoku hladilnega sredstva izvajajte le, če imate strokovno znanje o specifični hladilni tehniki in rokovanju s hladilnim sredstvom R32.
- ▶ V primeru del na krogotoku hladilnega sredstva obvestite vse osebe, ki delajo ali se zadržujejo v bližnji okolici, o vrsti del, ki jih boste izvajali.
- ▶ Dela na električnih komponentah izvajajte le, če imate specifična strokovna znanje glede elektrike.



Nevarnost!

Smrtna nevarnost zaradi ognja ali eksplozije v primeru netesnosti krogotoka hladilnega sredstva!

Izdelek vsebuje vnetljivo hladilno sredstvo R32. V primeru netesnosti lahko uhajajoče hladilno sredstvo prek mešanja z zrakom tvori vnetljivo atmosfero. Obstaja nevarnost požara in eksplozije. V primeru požara lahko nastanejo strupene in jedke snovi, kot so ogljikov fluorid, ogljikov monoksid ali fluorov vodik.

- ▶ V primeru izvajanja del na odprtem izdelku se pred začetkom del s pomočjo naprave za iskanje uhajanja plina brez vira ognja prepričajte, da ne obstajajo netesnosti.
- ▶ V primeru netesnosti: zaprite ohišje izdelka, obvestite uporabnika in obvestite servisno službo.
- ▶ Virov ognja ne približujte izdelku. Viri ognja so predvsem odprti plameni, vroče površine s temperaturo nad 550 °C, električne naprave ali orodja, ki niso brez virov ognja, ali elektrostatične razelektritve.
- ▶ Poskrbite za zadostno prezračevanje okoli izdelka.
- ▶ Z omejitvijo poskrbite za to, da se v bližini izdelka ne bodo zadrževale nepooblašene osebe.



Nevarnost!

Smrtna nevarnost zaradi električnega udara pri odpiranju stikalne omarice!

V stikalni omarici izdelka so vgrajeni kondenzatorji. Tudi po odklopu električnega napajanja je na električnih komponentah še 60 minut prisotna preostala napetost.

- ▶ Stikalno omarico odprite le po poteku čakalne dobe 60 minut.

- ▶ V zgradbi izključite ločilno stikalo, ki je povezano z izdelkom.
- ▶ Izdelek ločite od napajanja in se prepričajte, da je ozemljitev še vedno vzpostavljena.
- ▶ Nosite osebno zaščitno opremo in s sabo imejte gasilni aparat.
- ▶ Uporabljajte le naprave in orodja, ki so varna in odobrena za hladilno sredstvo R32.
- ▶ Nadzorujte atmosfero v delovnem območju z napravo za opozarjanje na prisotnost plina, ki je nameščena blizu tal.
- ▶ Odstranite vse vire ognja, npr. orodja, ki niso brez isker.
- ▶ Izvedite ukrepe za zaščito pred elektrostatično razelektritvijo.
- ▶ Odstranite dele obloge.

11.2 Zamenjava komponent krogotoka hladilnega sredstva

- ▶ Prepričajte se, da dela potekajo v skladu z določeno proceduro, ki je opisana v spodnjih poglavjih.

11.2.1 Odstranjevanje hladilnega sredstva iz izdelka



Nevarnost!

Smrtna nevarnost zaradi ognja ali eksplozije pri odstranjevanju hladilnega sredstva!

Izdelek vsebuje vnetljivo hladilno sredstvo R32. Hladilno sredstvo lahko prek mešanja z zrakom tvori vnetljivo atmosfero. Obstaja nevarnost požara in eksplozije. V primeru požara lahko nastanejo strupene in jedke snovi, kot so ogljikov fluorid, ogljikov monoksid ali fluorov vodik.

- ▶ Dela izvajajte le, če imate strokovno znanje o rokovanju s hladilnim sredstvom R32.
- ▶ Nosite osebno zaščitno opremo in s sabo imejte gasilni aparat.
- ▶ Uporabljajte le orodja in naprave, odobrene za hladilno sredstvo R32 in v brezhibnem stanju.
- ▶ Prepričajte se, da v krogotok hladilnega sredstva, orodja ali naprave, ki prenašajo hladilno sredstvo ali steklenico hladilnega sredstva ne pride zrak.
- ▶ Zagotovite, da so raztezni ventili odprti, da se izvede popolno praznjenje krogotoka hladilnega sredstva.
- ▶ Hladilnega sredstva ne smete s pomočjo kompresorja črpati v zunanjo enoto, oz. ne smete izvajati postopka pump-down.



Previdnost!

Nevarnost materialne škode zaradi odstranjevanja hladilnega sredstva!

Pri odstranjevanju hladilnega sredstva lahko pride do materialne škode zaradi zmrzovanja.

- ▶ Odstranite ogrevalno vodo iz utekočinjevalnika (toplotnega izmenjevalnika) notranje enote, preden hladilno sredstvo odstranite iz izdelka.

1. Priskrbite orodje in naprave, potrebne za odstranjevanje hladilnega sredstva:
 - Sesalna postaja
 - Vakuumska črpalka
 - Posoda za recikliranje za hladilno sredstvo
 - Manometrski razdelilnik
2. Uporabljajte le orodja in naprave, odobrene za hladilno sredstvo R32.
3. Uporabljajte le posode za recikliranje, ki so odobrene za hladilno sredstvo R32, ustrezno označene in opremljene z ventilom za razbremenitev tlaka in zapornim ventilom.

4. Uporabljajte le čim krajše gibke cevi, spojke in ventile, ki dobro tesnijo in so v brezhibnem stanju. Z napravo za iskanje uhajanja plina preverite tesnjenje.
5. Poskrbite za zadostno prezračevanje delovnega prostora.
6. Prepričajte se, da izhod podtlačne črpalke ni v bližini potencialnih virov ognja.
7. Izpraznite posodo za recikliranje. Prepričajte se, da je posoda za recikliranje nameščena v pravilen položaj.
8. Izsesajte hladilno sredstvo. Pri tem upoštevajte maksimalno količino polnjenja posode za recikliranje in nadzorujte količino polnjenja z umerjeno tehcnico. Pri tem nikoli ne prekoračite dovoljenega delovnega tlaka posode za recikliranje.
9. Prepričajte se, da v krogotok hladilnega sredstva, orodja ali naprave, ki prenašajo hladilno sredstvo, ali posodo za recikliranje ne pride zrak.
10. Priključite manometrski razdelilnik na vzdrževalni priključek zapornega ventila.
11. Odprite raztezne ventile, da se izvede popolno praznjenje krogotoka hladilnega sredstva.
12. Ko je krogotok hladilnega sredstva popolnoma izpraznjen, takoj odstranite reciklrno posodo in naprave s sistema.
13. Zaprite vse zaporne ventile.

11.2.2 Demontaža komponent krogotoka hladilnega sredstva

- ▶ Izperite krogotok hladilnega sredstva z dušikom brez kisika. Nikakor ne uporabite stisnjenega zraka ali kisika.
- ▶ Izpraznite tokokrog hladilnega sredstva.
- ▶ Izpiranje z dušikom in praznjenje ponavljajte, dokler v hladilnem krogotoku ni več hladilnega sredstva.
- ▶ Če je treba demontirati kompresor, potem v olju kompresorja ne sme biti gorljivega hladilnega sredstva. Zaradi tega ga dovolj dolgo praznite z ustreznim podtlakom.
- ▶ Vzpostavite atmosferski tlak.
- ▶ Za odpiranje krogotoka hladilnega sredstva uporabljajte rezilo cevi. Ne uporabljajte spajkalnika in orodij, ki ustvarjajo iskre ali napetost.
- ▶ Demontirajte komponento.
- ▶ V primeru izpuščanja olja kompresorja je to treba izvesti na varen način.
- ▶ Upoštevajte, da demontirani sklopi lahko še dlje časa sproščajo hladilno sredstvo. Zato te komponente shranjujte in transportirajte na dobro prezračjenih mestih.

11.2.3 Montaža komponent krogotoka hladilnega sredstva

- ▶ Uporabljajte samo originalne nadomestne dele Vaillant.
- ▶ Pravilno vgradite komponento. Pri tem uporabljajte izključno postopek spajkanja.
- ▶ V zunanjem predelu namestite v napeljavo za tekočino do zunanje enote sušilnik filtra.
- ▶ Izvedite preverjanje tlaka krogotoka hladilnega sredstva z dušikom.

11.2.4 Polnjenje izdelka s hladilnim sredstvom



Nevarnost!

Smrtna nevarnost zaradi ognja ali eksplozije pri polnjenju hladilnega sredstva!

Izdelek vsebuje vnetljivo hladilno sredstvo R32. Hladilno sredstvo lahko prek mešanja z zrakom tvori vnetljivo atmosfero. Obstaja nevarnost požara in eksplozije. V primeru požara lahko nastanejo strupene in jedke snovi, kot so ogljikov fluorid, ogljikov monoksid ali fluorov vodik.

- ▶ Dela izvajajte le, če imate strokovno znanje o rokovanju s hladilnim sredstvom R32.
- ▶ Nosite osebno zaščitno opremo in s sabo imejte gasilni aparat.
- ▶ Uporabljajte le orodja in naprave, odobrene za hladilno sredstvo R32 in v brezhibnem stanju.
- ▶ Prepričajte se, da v krogotok hladilnega sredstva, orodja ali naprave, ki prenašajo hladilno sredstvo ali steklenico hladilnega sredstva ne pride zrak.



Previdnost!

Nevarnost materialne škode zaradi uporabe napačnega ali umazanega hladilnega sredstva!

V primeru polnjenja z napačnim ali umazanim hladilnim sredstvom se izdelek lahko poškoduje.

- ▶ Uporabljajte le nerabljeno hladilno sredstvo R32, ki je specificirano kot tako in ima čistost vsaj 99,5 %.

1. Zagotovite, da je izdelek ozemljen.
2. Priskrbite orodje in naprave, potrebne za polnjenje s hladilnim sredstvom:
 - Vakuumska črpalka
 - Posoda za hladilno sredstvo
 - Tehcnica
3. Uporabljajte le orodja in naprave, odobrene za hladilno sredstvo R32. Uporabite le ustrezno označene posode za hladilno sredstvo.
4. Uporabljajte le gibke cevi, spojke in ventile, ki dobro tesnijo in so v brezhibnem stanju. Z napravo za iskanje uhajanja plina preverite tesnjenje.
5. Uporabljajte le čim krajše gibke cevi, da omejite količino hladilnega sredstva v njih.
6. Izperite tokokrog hladilnega sredstva z dušikom.
7. Izpraznite tokokrog hladilnega sredstva.
8. Napolnite tokokrog hladilnega sredstva hladilnim sredstvom R32. Potrebna količina polnjenja je navedena na tipski tablici izdelka. Predvsem pazite na to, da krogotok hladilnega sredstva ni prekomerno napolnjen.
9. Z napravo za iskanje uhajanja plina preverite tesnjenje krogotoka hladilnega sredstva. Pri tem preverite vse komponente in cevovode.

11.3 Zamenjava električnih komponent

1. Vse električne komponente zavarujte pred pljuski vode.
2. Uporabljajte le izolirana orodja, odobrena za varno delo do 1000 V.
3. Uporabljajte samo originalne nadomestne dele Vaillant.
4. Strokovno zamenjajte pokvarjeno električno komponento.
5. Izvedite električno preverjanje po standardu EN 50678.

11.4 Zaključitev popravila in servisa

- ▶ Namestite dele obloge.
- ▶ V zgradbi vklopite ločilno stikalo, ki je povezano z izdelkom.
- ▶ Zaženite izdelek. Za kratek čas aktivirajte ogrevanje.
- ▶ Z napravo za iskanje uhajanja plina preverite tesnjenje izdelka.

12 Ustavitev

12.1 Začasna ustavitve izdelka

1. V zgradbi izključite ločilno stikalo, ki je povezano z izdelkom.
2. Odklopite izdelek z električnega napajanja.

12.2 Dokončen izklop



Previdnost!

Nevarnost materialne škode zaradi preverjanja nastajanja ledu!

Odsesavanje hladilnega sredstva povzroči močno ohlajanje ploščnega toplotnega izmenjevalnika notranje enote, kar lahko povzroči nastajanje ledu na ploščnem toplotnem izmenjevalniku na strani tokokroga za ogrevalno vodo.

- ▶ Izpraznite notranjo enoto na strani tokokroga za ogrevalno vodo, da preprečite poškodbe.
- ▶ Poskrbite, da ima ploščni toplotni izmenjevalnik na strani tokokroga za ogrevalno vodo med odsesavanjem hladilnega sredstva dovolj pretoka.

1. V zgradbi izključite ločilno stikalo, ki je povezano z izdelkom.
2. Izdelek ločite od napajanja in se prepričajte, da je oemljitev še vedno vzpostavljena.
3. Izpraznite ogrevalno vodo iz notranje enote.
4. Odstranite dele obloge.
5. Odstranite hladilno sredstvo iz izdelka. (→ Odsek 11.2.1)
6. Upoštevajte, da hladilno sredstvo prek razplinjanja izhaja iz olja kompresorja tudi po popolnem izpraznjenju krogotoka hladilnega sredstva.
7. Namestite dele obloge.
8. Izdelek označite z nalepko, ki je z zunanje strani dobro vidna.

9. Na nalepki označite, da je bil izdelek zaustavljen in hladilno sredstvo odstranjeno. Na nalepki navedite podpis in datum.
10. Poskrbite za recikliranje odstranjenega hladilnega sredstva v skladu s predpisi. Upoštevajte, da je hladilno sredstvo pred ponovno uporabo treba očistiti in preveriti.
11. Izdelek in njegove komponente v skladu s predpisi ustrezno odstranite ali oddajte v reciklažo.

13 Recikliranje in odstranjevanje

13.1 Odstranjevanje embalaže

- ▶ Poskrbite za pravilno odstranitev embalaže.
- ▶ Upoštevajte vse ustrezne predpise.

13.2 Recikliranje ali odstranjevanje hladilnega sredstva



Nevarnost!

Smrtna nevarnost zaradi ognja ali eksplozije pri transportu hladilnega sredstva!

Če se hladilno sredstvo R32 pri transportu sprosti, se lahko pri mešanju z zrakom ustvari vnetljiva atmosfera. Obstaja nevarnost požara in eksplozije. V primeru požara lahko nastanejo strupene in jedke snovi, kot so ogljikov fluorid, ogljikov monoksid ali fluorovodik.

- ▶ Poskrbite za strokovni transport hladilnega sredstva.



Opozorilo!

Nevarnost za okolje!

Izdelek vsebuje hladilno sredstvo R32. Hladilnega sredstva ni dovoljeno izpuščati v atmosfero. R32 je s Kjotskim protokolom določen kot fluoriran toplogredni plin z GWP 675 (GWP = Global Warming Potential, potencial za globalno segrevanje).

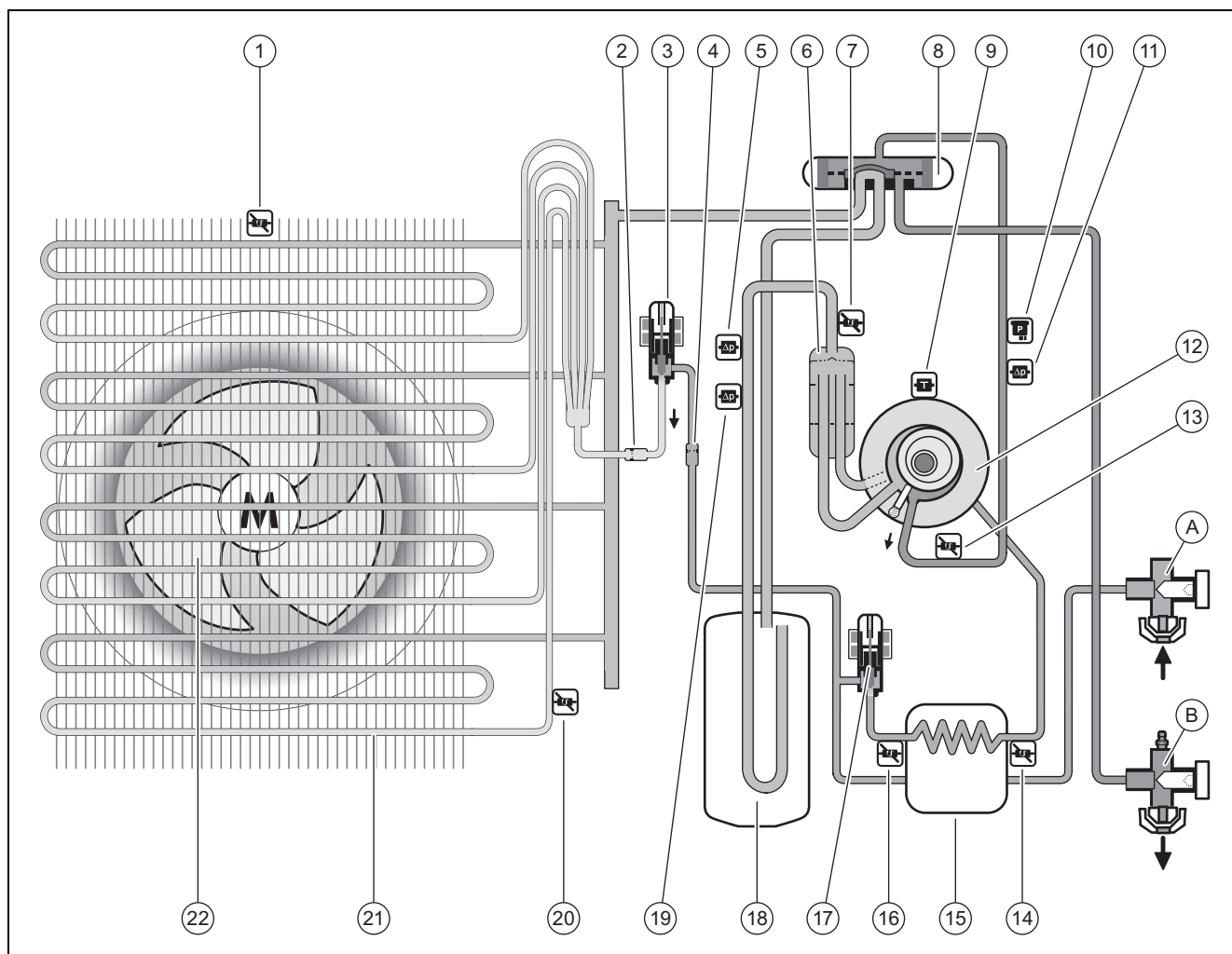
- ▶ Hladilno sredstvo iz izdelka je treba v celoti izpustiti v za to primerno posodo, da ga bo nato mogoče v skladu s predpisi reciklirati ali odstraniti.
 - ▶ Pri tem nujno poskrbite, da v posodi ni različnih hladilnih sredstev.
- ▶ Zagotovite, da hladilno sredstvo reciklira ali odstrani usposobljen inštalater.

14 Servisna služba

14.1 Servisna služba

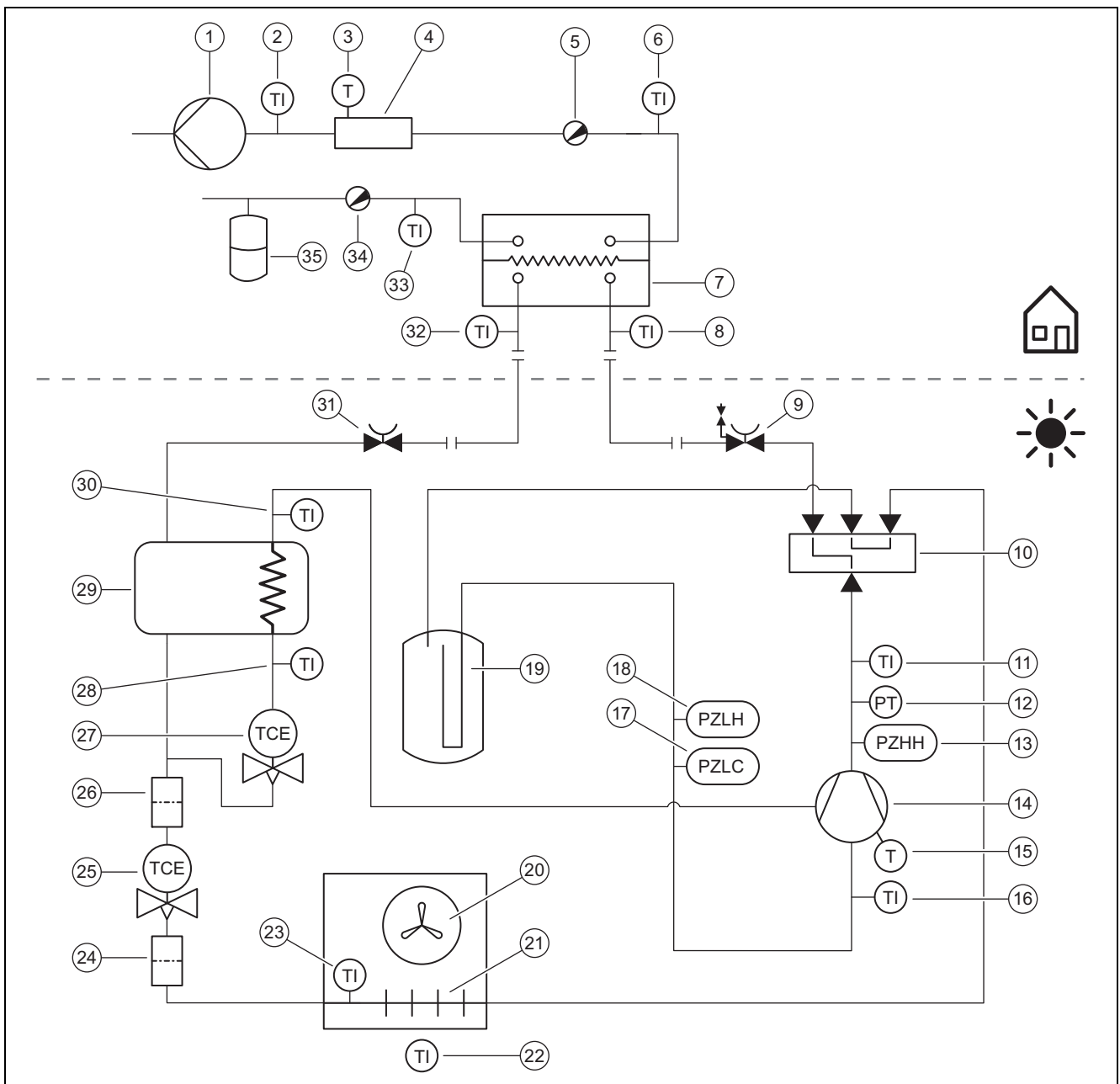
Kontaktne podatke naše servisne službe najdete pod Country specifics.

A Funkcijska shema



1	Temperaturni senzor na vходу zraka	13	Temperaturni senzor za kompresorjem
2	Filter	A	Zaporni ventil za napeljavo za tekočino
3	Elektronski ekspanzijski ventil	B	Zaporni ventil za napeljavo za topli plin
4	Filter	14	Temperaturni senzor za vmesnim toplotnim izmenjevalnikom
5	Manometrsko stikalo v nizkotlačnem območju za hlajenje	15	Vmesni toplotni izmenjevalnik
6	Izločevalnik hladilnega sredstva	16	Temperaturni senzor pred vmesnim toplotnim izmenjevalnikom
7	Temperaturni senzor pred kompresorjem	17	drugi elektronski ekspanzijski ventil
8	4-smerni preklopni ventil	18	Zbiralnik hladilnega sredstva
9	Temperaturni senzor na kompresorju	19	Manometrsko stikalo v nizkotlačnem območju za ogrevanje
10	Tlačni senzor v visokotlačnem območju	20	Temperaturni senzor na uparjalniku
11	Manometrsko stikalo v visokotlačnem območju	21	Uparjalnik
12	Kompresor	22	Ventilator

B Varnostne naprave

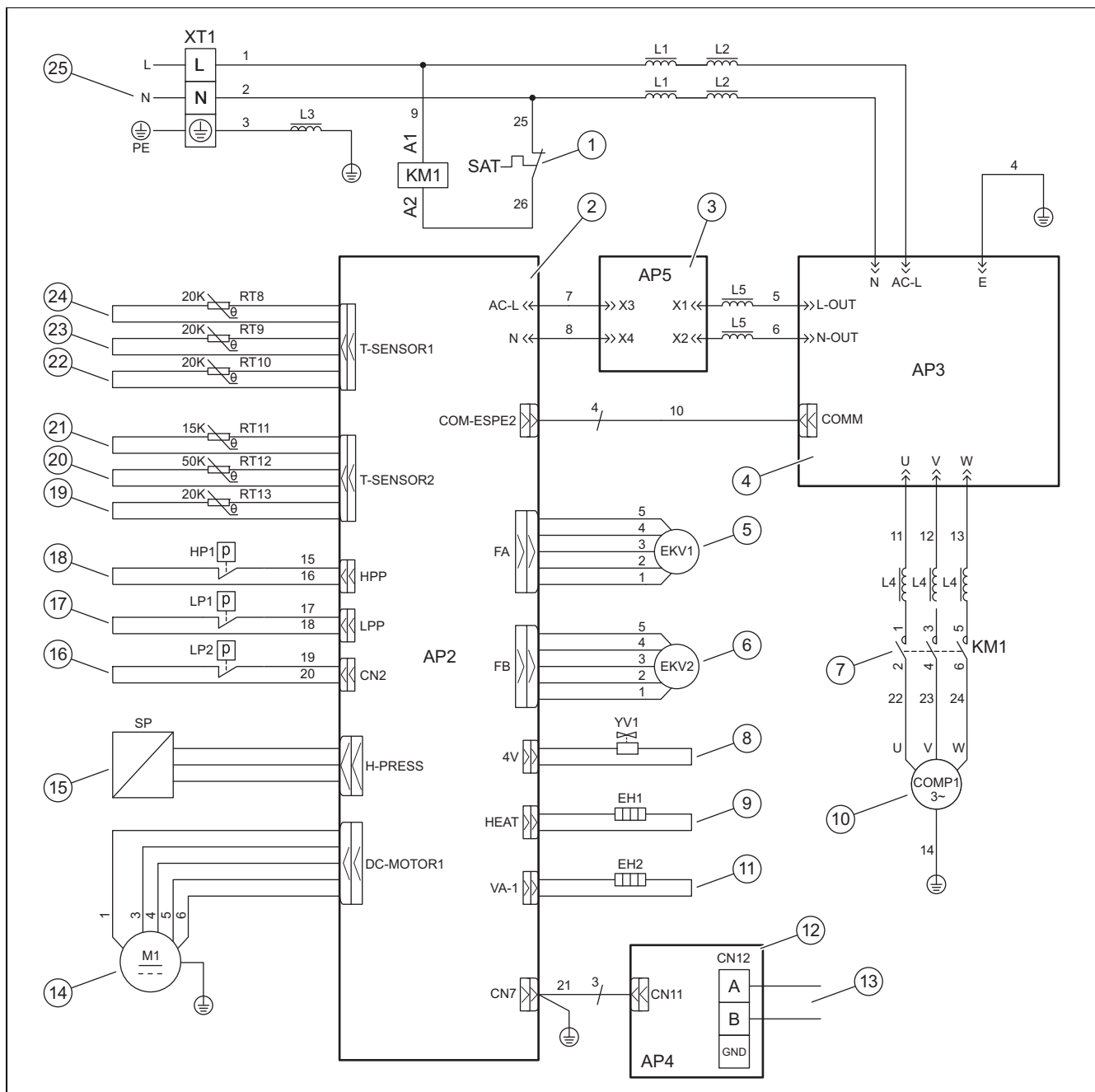


1	Črpalka ogrevanja	17	Manometrsko stikalo v nizkotlačnem območju za hlajenje
2	Temperaturni senzor za dodatnim grelnikom	18	Manometrsko stikalo v nizkotlačnem območju za ogrevanje
3	Termično varovalo	19	Zbiralnik hladilnega sredstva
4	Električni dodatni grelnik	20	Ventilator
5	Odzračevalni ventil	21	Uparjalnik
6	Temperaturni senzor na dvžnem vodu ogrevanja	22	Temperaturni senzor na vohu zraka
7	Utekočinjevalnik	23	Temperaturni senzor na uparjalniku
8	Temperaturni senzor pred utekočinjevalnikom	24	Filter
9	Zaporni ventil za napeljavo za topli plin	25	Elektronski ekspanzijski ventil
10	4-smerni preklonpi ventil	26	Filter
11	Temperaturni senzor za kompresorjem	27	drugi elektronski ekspanzijski ventil
12	Tlačni senzor v visokotlačnem območju	28	Temperaturni senzor pred vmesnim toplotnim izmenjevalnikom
13	Manometrsko stikalo v visokotlačnem območju	29	Vmesni toplotni izmenjevalnik
14	Kompresor z izločevalnikom hladilnega sredstva	30	Temperaturni senzor za vmesnim toplotnim izmenjevalnikom
15	Termostat na kompresorju	31	Zaporni ventil za napeljavo za tekočino
16	Temperaturni senzor pred kompresorjem		

- 32 Temperaturni senzor za utekočinjevalnikom
 33 Temperaturni senzor na povratnem vodu ogrevanja

- 34 Ventil za praznjenje
 35 Raztezna posoda

C Vežalni načrt



- 1 / SAT Termično varovalo na kompresorju
 2 / AP2 Tiskano vezje za krmilje
 3 / AP5 Tiskano vezje s filtri
 4 / AP3 Tiskano vezje z ojačevalci moči
 5 / EKV1 Elektronski ekspanzijski ventil
 6 / EKV2 drugi elektronski ekspanzijski ventil
 7 / KM1 Stikalna zaščita pred kompresorjem
 8 / YV1 4-smerni preklopni ventil
 9 / EH1 Ogrevanje oljnega korita
 10 / COMP1 Kompressor
 11 / EH2 Ogrevanje korita za kondenzat

- 12 / AP4 Tiskano vezje za komunikacijo
 13 / CN12 Prikluček za kabel Modbus
 14 / M1 Ventilator
 15 / SP Tlačni senzor v visokotlačnem območju
 16 / LP2 Manometriško stikalo v nizkotlačnem območju za hlajenje
 17 / LP1 Manometriško stikalo v nizkotlačnem območju za ogrevanje
 18 / HP1 Manometriško stikalo v visokotlačnem območju
 19 / RT13 Temperaturni senzor pred kompresorjem
 20 / RT12 Temperaturni senzor za kompresorjem
 21 / RT11 Temperaturni senzor na vhodu zraka
 22 / RT10 Temperaturni senzor na uparjalniku

23 / RT9 Temperaturni senzor za vmesnim toplotnim izmenjevalnikom
 24 / RT8 Temperaturni senzor pred vmesnim toplotnim izmenjevalnikom

25 / XT1 Priključek za električno napajanje

D Servisna in vzdrževalna dela

#	Vzdrževalna dela	Interval	
1	Čiščenje izdelka	Letno	113
2	Čiščenje uparjalnika	Letno	114
3	Preverjanje ventilatorja	Letno	114
4	Čiščenje odtoka kondenzata	Letno	114
5	Preverjanje tokokroga hladilnega sredstva	Letno	114
6	Preverjanje tesnosti tokokroga hladilnega sredstva	Letno	114
7	Preverjanje električnih priključkov	Letno	114
8	Preverjanje obrabe blažilnih nog	Letno po 3 letih	114

E Tehnični podatki



Navodilo

Naslednji podatki o zmogljivosti veljajo za zgolj nove izdelke s čistimi toplotnimi izmenjevalniki.

Podatki o zmogljivosti se določajo s posebno preskusno metodo. Za več informacij povprašajte proizvajalca izdelka o „Preskusni metodi za podatke o zmogljivosti“.

Tehnični podatki – splošno

	VWL 85/7.2 AS 230V S3	VWL 105/7.2 AS 230V S3
Širina	982 mm	982 mm
Višina	787 mm	787 mm
Globina	427 mm	427 mm
Teža z embalažo	95 kg	95 kg
Teža, izdelek je pripravljen za uporabo	82 kg	82 kg
Nazivna napetost	230 V (+10%/-15%), 50 Hz, 1~/N/PE	230 V (+10%/-15%), 50 Hz, 1~/N/PE
Maksimalna nazivna moč	4,4 kW	5,1 kW
Maksimalni nazivni tok	19,0 A	22,0 A
Stopnja zaščite	IP X4	IP X4
Tip varovalke	Karakteristika C, počasna, z enopolnim preklopom	Karakteristika C, počasna, z enopolnim preklopom
največje število vrtljajev ventilatorja	600 vrt/min	600 vrt/min

Tehnični podatki – krogotok hladilnega sredstva

	VWL 85/7.2 AS 230V S3	VWL 105/7.2 AS 230V S3
Material cevi za hladilno sredstvo	Baker	Baker
najmanjša enkratna dolžina cevi za hladilno sredstvo	3 m	3 m
največja enkratna dolžina cevi za hladilno sredstvo pri povišani zunanji enoti	40 m	40 m
dovoljena višinska razlika pri povišani zunanji enoti	30 m	30 m
največja enkratna dolžina cevi za hladilno sredstvo pri povišani notranji enoti	25 m	25 m
dovoljena višinska razlika pri povišani notranji enoti	15 m	15 m
Priključna tehnika	Povezava z robom	Povezava z robom
Zunanji premer napeljave za vroč plin	1/2 "	1/2 "
Zunanji premer napeljave za tekočino	1/4 "	1/4 "
Minimalna debelina zidu za napeljavo za vroč plin	0,8 mm	0,8 mm

	VWL 85/7.2 AS 230V S3	VWL 105/7.2 AS 230V S3
Minimalna debelina zidu za napeljavo za tekočino	0,8 mm	0,8 mm
Tip hladilnega sredstva	R32	R32
Polnilna količina	1,6 kg	1,6 kg
Global Warming Potential (GWP)	675	675
Ekvivalent CO ₂	1,08 t	1,08 t
Največji izklopni tlak	4,50 MPa (45,00 bar)	4,50 MPa (45,00 bar)
Tip kompresorja	Batni kompresor	Batni kompresor
Tip olja	FW68DA	FW68DA
Regulacija	Elektronsko	Elektronsko

Tehnični podatki – omejitve uporabe, ogrevanje

	VWL 85/7.2 AS 230V S3	VWL 105/7.2 AS 230V S3
najmanjša temperatura zraka	-25 °C	-25 °C
največja temperatura zraka	35 °C	35 °C
najmanjša temperatura zraka pri pripravi tople vode	-25 °C	-25 °C
največja temperatura zraka pri pripravi tople vode	45 °C	45 °C

Tehnični podatki – omejitve uporabe, hlajenje

	VWL 85/7.2 AS 230V S3	VWL 105/7.2 AS 230V S3
najmanjša temperatura zraka	10 °C	10 °C
največja temperatura zraka	48 °C	48 °C

Tehnični podatki – moč, ogrevanje

	VWL 85/7.2 AS 230V S3	VWL 105/7.2 AS 230V S3
Moč ogrevanja, A2/W35	7,16 kW	7,67 kW
Koeficient učinkovitosti, COP, EN 14511, A2/W35	3,39	3,38
Nazivna moč, efektivna, A2/W35	2,11 kW	2,27 kW
Moč ogrevanja, A7/W35	7,88 kW	9,85 kW
Koeficient učinkovitosti, COP, EN 14511, A7/W35	4,65	4,68
Nazivna moč, efektivna, A7/W35	1,70 kW	2,11 kW
Moč ogrevanja, A7/W35 min	4,90 kW	4,92 kW
Koeficient učinkovitosti, COP, EN 14511, A7/W35 min	4,81	4,77
Nazivna moč, efektivna, A7/W35 min	1,02 kW	1,03 kW
Moč ogrevanja, A7/W35 max	10,68 kW	11,53 kW
Koeficient učinkovitosti, COP, EN 14511, A7/W35 max	4,11	4,11
Nazivna moč, efektivna, A7/W35 max	2,60 kW	2,81 kW
Moč ogrevanja, A7/W45	7,95 kW	9,49 kW
Koeficient učinkovitosti, COP, EN 14511, A7/W45	3,53	3,55
Nazivna moč, efektivna, A7/W45	2,25 kW	2,67 kW
Moč ogrevanja, A7/W55	6,71 kW	7,40 kW
Koeficient učinkovitosti, COP, EN 14511, A7/W55	3,14	3,19
Nazivna moč, efektivna, A7/W55	2,14 kW	2,32 kW
Moč ogrevanja, A-7/W35	6,41 kW	7,12 kW
Koeficient učinkovitosti, COP, EN 14511, A-7/W35	2,93	2,86
Nazivna moč, efektivna, A-7/W35	2,19 kW	2,49 kW
Moč ogrevanja, A-7/W35 min	2,82 kW	2,86 kW
Koeficient učinkovitosti, COP, EN 14511, A-7/W35 min	2,60	2,62
Nazivna moč, efektivna, A-7/W35 min	1,08 kW	1,09 kW

	VWL 85/7.2 AS 230V S3	VWL 105/7.2 AS 230V S3
Moč ogrevanja, A-7/W35 max	6,80 kW	7,59 kW
Koeficient učinkovitosti, COP, EN 14511, A-7/W35 max	2,52	2,54
Nazivna moč, efektivna, A-7/W35 max	2,70 kW	2,98 kW
Moč ogrevanja, A7/W35, tiho delovanje	6,62 kW	6,64 kW
Koeficient učinkovitosti, COP, EN 14511, A7/W35, tiho delovanje	4,83	4,79
Nazivna moč, efektivna, A7/W35, tiho delovanje	1,37 kW	1,39 kW

Tehnični podatki – moč, hlajenje

	VWL 85/7.2 AS 230V S3	VWL 105/7.2 AS 230V S3
Moč hlajenja, A35/W18	7,04 kW	7,16 kW
Energijski izkoristek, EER, EN 14511, A35/W18	3,96	3,76
Nazivna moč, efektivna, A35/W18	1,78 kW	1,90 kW
Moč hlajenja, A35/W7	6,37 kW	7,32 kW
Energijski izkoristek, EER, EN 14511, A35/W7	2,81	2,44
Nazivna moč, efektivna, A35/W7	2,27 kW	3,00 kW

Tehnični podatki – emisija hrupa, ogrevanje

	VWL 85/7.2 AS 230V S3	VWL 105/7.2 AS 230V S3
Zvočna moč, EN 12102, EN ISO 9614-1, A7/W35	65,1 dB(A)	65,3 dB(A)
Zvočna moč, EN 12102, EN ISO 9614-1, A7/W45	64,5 dB(A)	66,6 dB(A)
Zvočna moč, EN 12102, EN ISO 9614-1, A7/W55	63,0 dB(A)	63,0 dB(A)
Zvočna moč, EN 12102, EN ISO 9614-1, A7/W35, tiho delovanje	59,4 dB(A)	59,4 dB(A)

Tehnični podatki – emisija hrupa, hlajenje

	VWL 85/7.2 AS 230V S3	VWL 105/7.2 AS 230V S3
Zvočna moč, EN 12102, EN ISO 9614-1, A35/W18	63,0 dB(A)	63,1 dB(A)
Zvočna moč, EN 12102, EN ISO 9614-1, A35/W7	64,3 dB(A)	66,1 dB(A)

Indeks

C

Cev za hladilno sredstvo	106
Napeljava	107
Zahteve	105

D

Del obloge	114
------------------	-----

E

Električna ločilna naprava	111
----------------------------------	-----

H

Hladilno sredstvo	115–116
Polnilna količina	109
Recikliranje, odstranjevanje	117

I

Inštalater	93
------------------	----

K

Kabel Modbus	111
Koleno za dvig olja	106
Količina hladilnega sredstva	109
Kvalifikacija	93

M

Mere	100
Mesto namestitve	
Zahteve	101
Minimalni razmiki	101

N

Način delovanja	96
Nadomestni deli	113
Namenska uporaba	93

O

Obseg dobave	100
Odtaljevanje	99
Omejitve uporabe	99
Opozorilna nalepka	98
Orodje	95
Oznaka CE	98

P

Povezava z robom	107
Predpisi	95
Preverjanje tesnjenja	108, 114

S

Shema	94
Sistem toplotne črpalke	96

T

Temelj	102
Tipka tablica	98
Transport	100

V

Varnostna naprava	94, 99, 120
-------------------------	-------------

Z

Zapora dobavitelja	111
Zaporni ventili	109

Manuali i përdorimit

Përmbajtja

1	Siguria	127
1.1	Përdorimi sipas destinimit.....	127
1.2	Udhëzime të përgjithshme për sigurinë	127
2	Udhëzime për dokumentacionin	129
3	Përshkrimi i produktit	129
3.1	Sistemi i pompës ngrohëse	129
3.2	Mënyra e funksionimit të pompës ngrohëse	129
3.3	Modaliteti i heshtur.....	129
3.4	Ndërtimi i produktit.....	129
3.5	Tabela e tipit dhe numri serial	129
3.6	Shenja-CE	129
3.7	Gazet e serrës me fluor	130
3.8	Ngjitës paralajmërues	130
4	Funksionimi.....	130
4.1	Kyçja e produktit	130
4.2	Komandimi i produktit	130
4.3	Siguroni mbrojtjen nga ngrica	130
4.4	Fikni produktin	130
5	Kujdesi dhe mirëmbajtja.....	130
5.1	Mbajeni produktin të lirë.....	130
5.2	Pastroni produktin.....	130
5.3	Mirëmbajtja	130
6	Zgjidhja e defektit.....	130
6.1	Zgjidhja e defekteve.....	130
7	Nxjerrja jashtë pune	130
7.1	Përkohësisht nxirni produktin jashtë pune.....	130
7.2	Përfundimisht produkti të nxirret jashtë pune	130
8	Riciklimi dhe deponimi	131
8.1	Deponimi i lëndës ftohëse	131
9	Garancia dhe shërbimi i klientëve	131
9.1	Garancia	131
9.2	Shërbimi i klientit.....	131

1 Siguria

1.1 Përdorimi sipas destinimit

Një përdorim i papërshtatshëm ose jo sipas destinimit mund të përbëjë rrezik për trupin dhe jetën e përdoruesit ose palëve të treta, ose dëmtim të produkteve dhe sendeve të tjera me vlerë.

Ky produkt është një njësi e jashtme e një pompe ngrohëse me ajër-ujë, ndërtuar me teknologjinë e ndarjes.

Produkti shfrytëzon ajrin e jashtëm si burim nxehtësie dhe mund të përdoret për ngrohjen e një objekti banimi dhe për përgatitjen e ujit të ngrohtë.

Produkti është i përshtatshëm vetëm për montimin jashtë.

Produkti është i përcaktuar ekskluzivisht për përdorim familjar.

Përdorimi i parashikuar lejon vetëm këto kombinime të produktit:

Njësia e jashtme	Njësia e brendshme
VWL ..5/7.2 AS 230V ..	VWL 108/7.2 IS .. VWL 107/7.2 IS ..

Përdorimi i parashikuar përfshin:

- ndjekjen e udhëzimeve bashkëngjitur të përdorimit të produktit dhe të gjithë komponentëve të tjerë të impiantit
- respektimi i gjithë kushteve të inspektimeve dhe të mirëmbajtjes siç përshkruhet në manual.

Ky produkt mund të përdoret nga fëmijë mbi 8 vjeç dhe nga personat me aftësi fizike, ndjesore ose mendore si dhe ata pa përvojë dhe njohuri, vetëm me mbikëqyrje ose nëse janë mësuar për përdorimin e sigurit të përdorimit të produktit dhe kuptojnë rreziqet përkatëse. Fëmijët nuk duhet të luajnë me produktin. Pastrimi dhe mirëmbajtja nga përdoruesi nuk duhet të kryhen nga fëmijët pa mbikëqyrje.

Një përdorim ndryshe nga ai i përshkruar në manualin bashkëngjitur ose një përdorim jashtë destinimit që përshkruhet, vlen si përdorim jo sipas destinimit. Përdorimi jo sipas destinimit është edhe çdo përdorim komercial dhe industrial.

Kujdes!

Çdo përdorim abuziv është i ndaluar.

1.2 Udhëzime të përgjithshme për sigurinë

1.2.1 Rrezik për jetën nga zjarri ose shpërthimi, në rast rrjedhjesh në qarkun e lëndës ftohëse

Produkti përmban lëndën ftohëse të djegshme R32. Nëse ka rrjedhje, lënda ftohëse që del jashtë, duke u përzier me ajrin, mund të krijojë një atmosferë të djegshme. Ka rrezik zjarri dhe shpërthimi. Në rast zjarri mund të krijohen lëndë teoksike ose korrozive si fluor karbonili, monoksid karboni ose fluor hidrogjeni.

- ▶ Mbajini gjithë burimet e zjarrit larg produktit. Burimet ndezise, si pir shembull flakët e hapura, sipërfaqet e nxehta me temperaturë më shumë se 550 °C, pajisjet elektrike ose veglat që përbëjnë burim zjarri, shkarkesa statike.
- ▶ Mos përdorni spërkatës ose gaze të tjerë ndezës në afërsi të produktit.
- ▶ Mos bëni në asnjë mënyrë punime në afërsi të produktit, atje ku do të ndizet produkti.

1.2.2 Rrezik për jetën nga atmosfera mbytëse, në rast rrjedhjesh në qarkun e lëndës ftohëse

Produkti përmban lëndë ftohëse R32 të djegshme. Kur ka rrjedhje, lënda ftohëse që del jashtë mund të krijojë një atmosferë mbytëse. Ekziston rrezik mbytjeje.

- ▶ Kini parasysh se lënda ftohëse që rrjedh jashtë ka një dendësi më të lartë se ajri dhe mund të grumbullohet në tokë.
- ▶ Mos bëni asnjë ndryshim në mjedisin e produktit, për të parandaluar grumbullimin e lëndës ftohëse që rrjedh jashtë nëpër gropa, ose hyrjen e saj në hapësirat apo në brendësi të godinave.

1.2.3 Rrezik të jetës nga ndryshimet në produkt ose në rrethin e produktit

- ▶ Në asnjë rast mos i hiqni, mbushni ose bllokoni mekanizmat e sigurisë.
- ▶ Mos manipuloni me mekanizmat e sigurisë.
- ▶ Mos i shkatërroni apo hiqni vulat nga komponentët.
- ▶ Mos bëni kurrfarë ndryshimesh:

- në produkt
 - tek tubacionet furnizues
 - tek tubacioni i shkarkimit
 - tek valvuli i sigurisë për qarkun e burimit të ngrohjes
 - te elementet ndërtuese, të cilat mund të kenë ndikim në sigurinë e punës së produktit
- ▶ Mos bëni në asnjë mënyrë ndryshime në produkt, atje ku do të ngulet produkti.

1.2.4 Rrezik lëndimi nga djegiet si pasojë e kontaktit me tubacionet e lëndës ftohëse

Tubacionet e lëndës ftohëse midis njësisë së jashtme dhe njësisë së brendshme mund të nxehen shumë gjatë punës. Ekziston rrezik djegieje.

- ▶ Mos prekni asnjë tubacion të lëndës ftohëse që nuk është i izoluar.

1.2.5 Rreziku nga lëndimet de rreziku nga dëmtimet përmes mirëmbajtjes dhe riparimeve joprofesionale ose mungesës së tyre

- ▶ Asnjëherë mos provoni, vetë t'i bëni punët e mirëmbajtjes dhe riparimeve në produktin Tuaj.
- ▶ Defektet dhe dëmtimet le t'i rregullojë menjëherë një mjeshër profesional.
- ▶ Përmbajuni intervalet e dhëna të mirëmbajtjes.

1.2.6 Rrezik i një dëmi material nga ngrica

- ▶ Sigurohuni që impianti i ngrohjes të qëndrojë në punë edhe në ngricë dhe gjithë dhomat të jenë të temperuara.
- ▶ Nëse nuk e siguroni dot përdorimin, atëherë lëreni specialistin të boshatisë impiantin e ngrohjes.

1.2.7 Rrezik dëmi mjedisor si pasojë e lëndës ftohëse që del jashtë

Ky produkt përmban lëndë ftohëse R32. Lënda ftohëse nuk duhet të dalë në atmosferë. R32 është një gaz i serrës i zbuluar nga protokollin i Kyoto-s me GWP 675 (GWP = Global Warming Potential). Nëse del në atmosferë, vepron 675 herë më fuqishëm sesa gazi natyral i serrës CO₂.

Lënda ftohëse që gjendet në produkt duhet që para mënjanimit të produktit në tërësi të nxirret në një enë të përshtatshme, që pastaj sipas rregullores të riciklohet ose të mënjanohet.

- ▶ Kujdesuni, që proceset për pajisjet mbrojtëse, për instalimin, mirëmbajtjen apo ndërhyrje të caktuara në qarkun e lëndës ftohëse në qarkun e lëndës ftohëse të kryhen vetëm nga një teknik i certifikuar.
- ▶ Lënda ftohëse që gjendet në produkt të riciklohet ose mënjanohet sipas rregullores vetëm nga një mjeshër i certifikuar profesional.

1.2.8 Rrezik nga keqkomandimi

Përmes keqkomandimit mund të rrezikoni veten tuaj dhe të tjerët si dhe të shkaktoni dëme materiale.

- ▶ Lexoni me kujdes udhëzuesin përkatës dhe dokumentet bashkëngjitur veçanërisht kapitullin "Siguria" dhe paralajmërimet.
- ▶ Ndërmerrni vetëm veprimet, për të cilat ju udhëzon udhëzuesi aktual i përdorimit.

2 Udhëzime për dokumentacionin

- ▶ Ndiqni patjetër të gjithë udhëzimet e përdorimit dhe instalimit, komponentët e impiantit janë bashkëngjitur.
- ▶ Dorëzohani këtë manual si dhe gjithë dokumentet e aplikueshëm përdoruesit të impiantit.

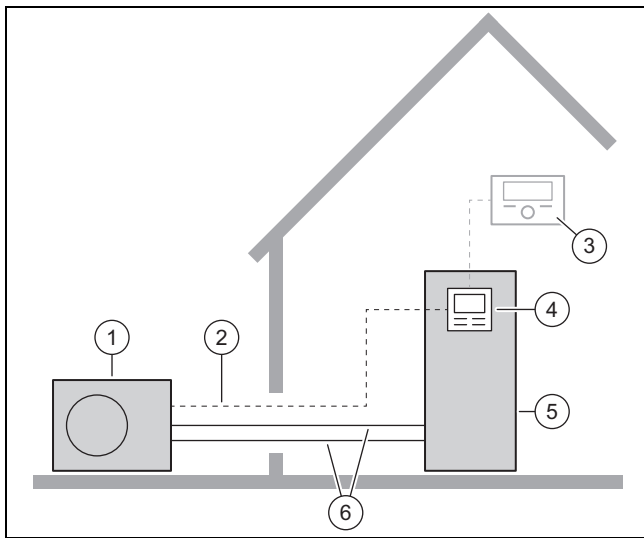
Ky manual vlen vetëm për:

Produkti
VWL 85/7.2 AS 230V S3
VWL 105/7.2 AS 230V S3

3 Përshkrimi i produktit

3.1 Sistemi i pompës ngrohëse

Montimi i një sistemi tipik pompash ngrohëse, me teknologjinë e ndarjes:



- | | |
|---------------------|--|
| 1 Njësia e jashtme | 4 Rregullatori i njësiesë së brendshme |
| 2 Tubacioni Modbus | 5 Njësia e brendshme |
| 3 Çelësi i sistemit | 6 Qarku i lëndës ftohëse |

3.2 Mënyra e funksionimit të pompës ngrohëse

Pompa e ngrohjes ka një qark të mbyllur të lëndës ftohëse, në të cilin qarkullon lënda ftohëse.

Përmes avullimit, kompresionit, lëngëzimit dhe zgjerimit, energjia e ngrohjes do të përthithet nga mjedisi dhe do të shpërndalet në godinë. Në regjimin ftohës, energjia e ngrohjes përthithet nga mjedisi dhe shpërndalet në mjedis.

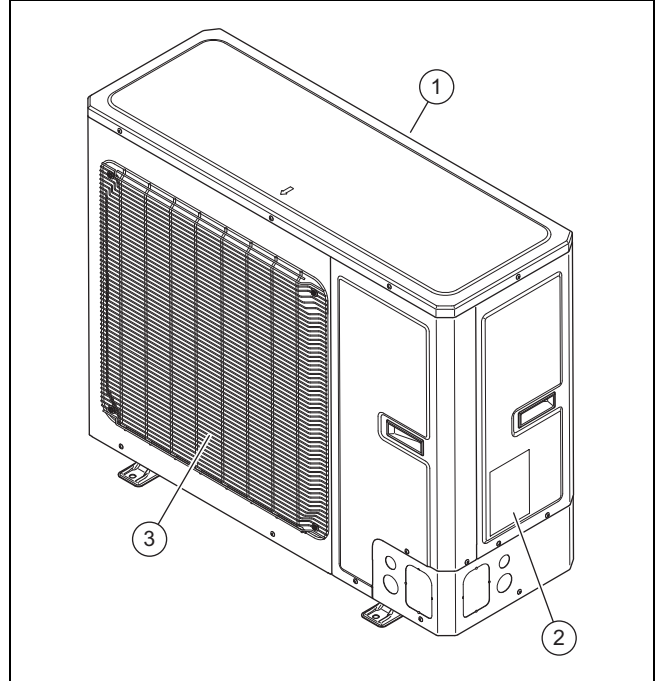
3.3 Modaliteti i heshtur

Për produktin mund të aktivizohet një modalitet i heshtur.

Në modalitetin e heshtur, produkti është më i heshtur se sa në proces normal. Kjo arrihet përmes shpejtësisë së kufizuar të kompresorit dhe një shpejtësie të përshtatur të ventilatorit.

Gjatë modalitetit të heshtur mund të shtohen për pak kohë zhurmat e punës për shkak të proceseve të konvertimit.

3.4 Ndërtimi i produktit



- | | |
|---------------------------|---------------------------|
| 1 Zgara e hyrjes së ajrit | 3 Grila e daljes së ajrit |
| 2 Tabela e tipit | |

3.5 Tabela e tipit dhe numri serial

Tabela e tipit ndodhet në faqen e djathtë anësore të produktit.

Në tabelën e tipit ndodhet emërtimi dhe numri serial.

3.6 Shenja-CE



Me shenjën-CE dokumentohet se produktet përmbushin kriteret bazë të gjitha direktivave në fuqi sipas Deklaratës së Konformitetit.



Deklarata e konformitetit mund të miratohet nga prodhuesi.

3.7 Gazet e serrës me fluor

Ky produkt përmban gaze serre me fluor.

3.8 Ngjitës paralajmërues

Në produkt lidhet një etiketë ngjithëse paralajmëruese për sigurinë. Ngjitësja paralajmëruese përmban rregullat e ndërveprimit me lëndën ftohëse R32. Ngjitësja paralajmëruese nuk duhet të hiqet.

Simboli	Domethënia
	Paralajmërim ndaj lëndëve të rrezikshme ndaj zjarrit, në lidhje me lëndën ftohëse R32.
	Lexoni udhëzuesin.

4 Funksionimi

4.1 Kyçja e produktit

- ▶ Ndizni diskonektorin në godinë, me të cilin është lidhur produkti.

4.2 Komandimi i produktit

Komandimi kryhet përmes çelësit rregullues së njësisë së jashtme (→ Udhëzuesi i përdorimit për në njësinë e brendshme).

4.3 Siguroni mbrojtjen nga ngrica

1. Sigurohuni, që produkti të jetë dhe të qëndrojë i ndezur.
2. Sigurohuni që në zonën e hyrjes dhe zonën e rretës së hyrjes dhe asaj të daljes së ajrit të mos akumulohet dëborë.

4.4 Fikni produktin

1. Fikni diskonektorin në godinë, me të cilin është lidhur produkti.
2. Siguroni mbrojtjen nga ngrica.

5 Kujdesi dhe mirëmbajtja

5.1 Mbajeni produktin të lirë

1. Hiqni rregullisht degët dhe gjethet, të cilat janë grumbulluar rreth produktit.
2. Hiqni rregullisht gjethet dhe papastërtitë në zgavrën e ajrimit nën produkt.
3. Hiqni rregullisht dëborën nga zgara e hyrjes së ajrit dhe ajo e daljes së ajrit.
4. Hiqni rregullisht dëborën që akumulohet rreth produktit.

5.2 Pastroni produktin

1. Pastroni veshjen me leckë të njomë dhe pak sapun pa tretës.
2. Mos përdorni spërkatës, lëndë gërryese, shpëlarës, tretësira ose pastrues me përmbytje klori.

5.3 Mirëmbajtja



Rrezik!

Rrezik lëndimi dhe rrezik dëmsh materiale nga mirëmbajtja ose riparimi i lënë pas dore ose jo i duhur!

Nga një mirëmbajtje ose riparime të lëna pas dore ose jo të duhura mund të shkaktohen dëme në njerëz ose produkti mund të dëmtohet.

- ▶ Asnjëherë mos provoni t'i bëni vetë punët e mirëmbajtjes dhe riparimet në produktin Tuaj.
- ▶ Ngarkojani këtë një ndërmarrjeje të autorizuar. Ju këshillojmë të lidhni një kontratë mirëmbajtjeje.

6 Zgjidhja e defektit

6.1 Zgjidhja e defekteve

- ▶ Nëse në produkt vëreni re avulli, nuk duhet të ndërmerrni asgjë. Ky efekt mund të lindë gjatë procesit të shkrirjes.
- ▶ Nëse produkti nuk vihet më në punë, kontrolloni nëse është ndërprerë furnizimi me energji. Nëse nevojitet, ndizni diskonektorin në godinë.
- ▶ Nëse marrja e masave të përshkruara nuk është e suksesshme, drejtojuni një tekniku profesionist.

7 Nxjerrja jashtë pune

7.1 Përkohësisht nxirni produktin jashtë pune

1. Fikni gjithë diskonektorët në godinë, me të cilët është lidhur produkti.
2. Mbroni impiantin nxehës nga ngrica.

7.2 Përfundimisht produkti të nxirret jashtë pune

- ▶ Kujdesuni që produkti të nxirret përfundimisht jashtë pune nga një specialist.

8 Riciklimi dhe deponimi

Deponimi i paketimit

- ▶ Asgjësimin e ambalazhit lëreni ta kryejë tekniku profesionist që ka instaluar produktin.

Deponimi i produktit



■ Nëse produkti është i shënuar me këtë simbol:

- ▶ Në këtë rast mos e shkarkoni produktin me mbeturinat e shtëpisë.
- ▶ Dërgojeni produktin në një vend grumbullimi për pajisje të vjetra elektrike dhe elektronike.

Mënjanimi i baterive/baterive të rikarikueshme



■ Nëse produkti përmban bateri/bateri të rikarikueshme të shënuara me këtë simbol:

- ▶ Në këtë rast shkarkoni bateritë/bateritë e rikarikueshme në një vend grumbullimi për bateri.
 - ◁ **Kusht paraprak:** Bateritë/bateritë e rikarikueshme nxirri nga produkti pai prishur. Përndryshe, bateritë/bateritë e rikarikueshme mënjahen së bashku me produktin.
- ▶ Në bazë të provizioneve ligjore, kthimi i baterive të përdorura është i detyrueshëm, pasi bateritë/bateritë e rikarikueshme mund të përmbajnë substanca të dëmshme për shëndetin dhe mjedisin.

Vlefshmëria: Kroaci

Për informacione rreth ligjit të menaxhimit të mbeturinave në mënyrë përshtatshme për mjedisin dhe rreth rregullores së pajisjeve të vjetra elektrike dhe elektronike, vizitoni www.vaillant.hr.

Fshirja e të dhënave personale

Të dhënat personale mund të keqpërdoren nga palë të treta të paautorizuara.

Kur produkti përmban të dhëna personale:

- ▶ Sigurohuni që as mbi produkt, as brenda tij (p.sh. të dhëna të regjistrimit online etj.) të mos ketë të dhëna personale, para se të hidhni produktin.

8.1 Deponimi i lëndës ftohëse

Produkti është mbushur me lëndë ftohëse R32.

- ▶ Lënda ftohëse le të mënjahet vetëm nga një specialist i autorizuar.
- ▶ Respektoni udhëzimet e përgjithshme të sigurisë.

9 Garancia dhe shërbimi i klientëve

9.1 Garancia

Informacionet e garancisë së prodhuesit i gjeni në Country specifics.

9.2 Shërbimi i klientit

Të dhënat e kontaktit të shërbimit tonë të klientit i gjeni në kapitullin Country specifics.

Udhëzimi i instalimit dhe mirëmbajtjes

Përmbajtja

1	Siguria	133	6	Instalimi elektrik	150
1.1	Përdorimi sipas destinimit.....	133	6.1	Përgatitja e instalimit elektrik	150
1.2	Udhëzime të përgjithshme për sigurinë	133	6.2	Kërkesat në lidhjen e rjetit	150
1.3	Rregullore (direktiva, ligje, norma).....	135	6.3	Kriteret në komponentët elektrikë	150
2	Udhëzime për dokumentacionin	136	6.4	Separatori elektrik.....	151
2.1	Informacione të mëtejshme	136	6.5	Instaloni komponentët për funksionin e blokimit-EVU	151
3	Përshkrimi i produktit	136	6.6	Përgatisni lidhjen elektrike	151
3.1	Sistemi i pompës ngrohëse	136	6.7	Realizoni ushqimin me energji.....	151
3.2	Mënyra e funksionimit të pompës ngrohëse.....	136	6.8	Lidhni kabllin Modbus	151
3.3	Modaliteti i heshtur.....	136	6.9	Kryeni lidhjen elektrike.....	152
3.4	Përshkrimi i produktit	137	7	Vënia në punë	152
3.5	Ndërtimi i produktit.....	137	7.1	Kontrollojeni para se ta ndizni	152
3.6	Të dhënat në pllakën e llojit të produktit	138	7.2	Kyçja e produktit	153
3.7	Ngjites paralajmërues	138	8	Dorëzimi tek përdoruesi	153
3.8	Shenja-CE	139	8.1	Mësoni përdoruesin	153
3.9	Kufijtë e përdorimit.....	139	9	Zgjidhja e defektit	153
3.10	Regjimi i shkrirjes.....	139	9.1	Njoftimet e defektit	153
3.11	Mjetet e sigurisë.....	139	9.2	Defekte të tjera	153
4	Montimi	140	10	Inspektimi dhe mirëmbajtja	153
4.1	Shpaketimi i produktit	140	10.1	Përgatisni inspektimin dhe mirëmbajtjen	153
4.2	Kontrolloni përmbajtjen e ambalazhit	140	10.2	Bëni kujdes planin e punës dhe intervalet	153
4.3	Transportimi i produktit	140	10.3	Sigurimi i pjesëve të këmbimit	153
4.4	Përmasat	140	10.4	Kryeni proceset e mirëmbajtjes	154
4.5	Ruani distancat minimale	141	10.5	Mbyllni inspektimin dhe mirëmbajtjen	155
4.6	Kërkesat në vendin e montimit	141	11	Riparimi dhe shërbimi	155
4.7	Planifikimi i bazamentit	142	11.1	Përgatisni proceset e riparimit dhe të mirëmbajtjes	155
4.8	Formoni bazamentin.....	142	11.2	Ndërroni komponentët e qarkut të lëndës ftohëse	155
4.9	Garantoni sigurinë në punë	143	11.3	Ndërroni komponentët elektrikë.....	157
4.10	Hapni kanalet.....	143	11.4	Kryerja e riparimeve dhe shërbimeve.....	157
4.11	Vendosja e produktit.....	143	12	Nxjerrja jashtë pune	157
4.12	Montoni/çmontoni pjesët e veshjes	144	12.1	Përkohësisht nxirri produktin jashtë pune.....	157
5	Instalimi hidraulik	145	12.2	Përfundimisht produkti të nxirret jashtë pune	157
5.1	Përgatitni punimet në qarkun e lëndës ftohëse	145	13	Riciklimi dhe deponimi	158
5.2	Kriteret për shtrimin e tubacioneve të lëndës ftohëse	146	13.1	Deponimi i paketimit	158
5.3	Bashkimi i bordurave	147	13.2	Riciklimi dhe hedhja e lëndës ftohëse	158
5.4	Shtrimi i tubave të lëndës ftohëse në produkt	147	14	Shërbimi i klientit	158
5.5	Shtrimi i tubave të agjentit ftohës në godinë.....	147	14.1	Shërbimi i klientit.....	158
5.6	Prisni tërthorazi dhe formoni bordurat në skajet e tubit.....	147	Shtojcë	159	
5.7	Lidhja e tubave të agjentit ftohës.....	147	A	Skema e funksionimit	159
5.8	Kontrolloni qarkun e lëndës ftohëse nëse ka rjedhje.....	148	B	Mjetet e sigurisë	160
5.9	Boshatisni qarkun e lëndës ftohëse.....	148	C	Plani i konektorëve	161
5.10	Sasia e përgjithshme e lejuar e lëndës ftohëse	149	D	Punët e inspektimit dhe mirëmbajtjes	162
5.11	Mbusheni lëndën ftohëse	149	E	Të dhënat teknike	162
5.12	Lironi lëndën ftohëse	149	Indeksi sipas alfabetit	165	
5.13	Mbyllni punimet në qarkun e lëndës ftohëse	150			

1 Siguria

1.1 Përdorimi sipas destinimit

Një përdorim i papërshtatshëm ose jo sipas destinimit mund të përbëjë rrezik për trupin dhe jetën e përdoruesit ose palëve të treta, ose dëmtim të produkteve dhe sendeve të tjera me vlerë.

Ky produkt është një njësi e jashtme e një pompe ngrohëse me ajër-ujë, ndërtuar me teknologjinë e ndarjes.

Produkti shfrytëzon ajrin e jashtëm si burim nxehtësie dhe mund të përdoret për ngrohjen e një objekti banimi dhe për përgatitjen e ujit të ngrohtë.

Produkti është i përshtatshëm vetëm për montimin jashtë.

Produkti është i përcaktuar ekskluzivisht për përdorim familjar.

Përdorimi i parashikuar lejon vetëm këto kombinime të produktit:

Njësia e jashtme	Njësia e brendshme
VWL ..5/7.2 AS 230V ..	VWL 108/7.2 IS .. VWL 107/7.2 IS ..

Përdorimi i parashikuar përfshin:

- ndjekjen e udhëzimeve bashkëngjitur të përdorimit, instalimit dhe mirëmbajtjes së produktit dhe të gjithë komponentëve të tjerë të impiantit
- instalimi dhe montimi sipas produktit dhe mundësisë së sistemit
- respektimi i gjithë kushteve të inspektimeve dhe të mirëmbajtjes siç përshkruhet në manual.

Përdorimi i parashikuar përfshin gjithashtu edhe instalimin sipas kodit.

Një përdorim ndryshe nga ai i përshkruar në manualin bashkëngjitur ose një përdorim që shkon përtej atij që përshkruhet këtu, konsiderohet si përdorim jo sipas parashikimit. Përdorim jo sipas parashikimit është gjithashtu çdo përdorim tregtar dhe industrial.

Kujdes!

Çdo përdorim abuziv është i ndaluar.

1.2 Udhëzime të përgjithshme për sigurinë

1.2.1 Rrezik nga kushtet e pamjaftueshme

Punimet e mëposhtme duhet të kryhen vetëm nga teknikët profesionistë, të specializuar për këtë:

- Montimi
 - Çmontimi
 - Instalimi
 - Vënia në punë
 - Inspektimi dhe mirëmbajtja
 - Riparimet
 - Nxjerrja jashtë pune
- Veproni sipas gjendjes aktuale teknike.

1.2.2 Rrezik nga kualifikimi i pamjaftueshëm për lëndën ftohëse R32

Çdo veprimtari që kërkon hapjen e pajisjes, mund të bëhet vetëm nga persona profesionistë, të cilët kanë njohuri të karakteristikave dhe rreziqeve të lëndës ftohëse R32.

Për proceset e punës në qarkun e lëndës ftohëse, nevojiten njohuri specifike dhe në përputhje me ligjet lokale për lëndën ftohëse. Këtu hyjnë edhe njohuri specifike që lidhen trajtimin e lëndës ftohëse, veglat përkatëse dhe pajimin e nevojshëm mbrojtës.

- Respektoni ligjet dhe normativat përkatëse vendore.
- Kini parasysh që lënda ftohëse është pa erë.

1.2.3 Rrezik për jetën nga zjarri ose shpërthimi, në rast magazinimi të gabuar

Produkti përmban lëndë ftohëse R32 të djegshme. Kur ka rrjedhje që kanë të bëjnë me një burim ndezës, ekziston rreziku i zjarrit dhe shpërthimit.

- Vendoseni pajisjen vetëm në dhoma pa burime të vazhdueshme ndezëse. Këto burime ndezëse janë, për shembull, flakë të hapura, një pajisje e ndezur me gaz ose një ngrohës elektrik.

1.2.4 Rrezik për jetën nga zjarri ose shpërthimi, në rast rrjedhjesh në qarkun e lëndës ftohëse

Produkti përmban lëndën ftohëse të djegshme R32. Nëse ka rrjedhje, lënda



ftohëse që del jashtë, duke u përzier me ajrin, mund të krijojë një atmosferë të djegshme. Ka rrezik zjarri dhe shpërthimi. Në rast zjarri mund të krijohen lëndë teoksike ose korrozive si fluor karbonili, monoksid karboni ose fluor hidrogjeni.

- ▶ Nëse punoni në produktin e hapur, para se të filloni punën me një detektor rrjedhjesh gazi, sigurohuni që të mos ketë rrjedhje.
- ▶ Detektori i rrjedhjeve të gazit nuk duhet të jetë burim zjarri. Detektori i rrjedhjeve të gazit duhet të kalibrohet me lëndë ftohëse R32 dhe të konfigurohet me $\leq 25\%$ të kufirit të poshtëm të shpërthimit.
- ▶ Kur dyshoni se mund të ketë rrjedhje, fikini të gjitha flakët e hapura në mjedis.
- ▶ Nëse ka rrjedhje që kërkojnë një proces saldimit, ndiqni procedurën në kapitullin "11 Riparimi dhe shërbimi".
- ▶ Mbajini gjithë burimet e zjarrit larg produktit. Burimet ndezise, si pir shembull flakët e hapura, sipërfaqet e nxehta me temperaturë më shumë se $550\text{ }^\circ\text{C}$, pajisjet elektrike ose veglat që përbëjnë burim zjarri, shkarkesa statike.

1.2.5 Rrezik për jetën nga atmosfera mbytëse, në rast rrjedhjesh në qarkun e lëndës ftohëse

Produkti përmban lëndë ftohëse R32 të djegshme. Kur ka rrjedhje, lënda ftohëse që del jashtë mund të krijojë një atmosferë mbytëse. Ekziston rrezik mbytjeje.

- ▶ Kini parasysh se lënda ftohëse që rrjedh jashtë ka një dendësi më të lartë se ajri dhe mund të grumbullohet në tokë.
- ▶ Sigurohuni që lënda ftohëse të mos grumbullohet në ndonjë gropë.
- ▶ Sigurohuni që lënda ftohëse të mos hyjë në hapësirat apo në brendësi të godinave.

1.2.6 Rrezik për jetën nga zjarri ose shpërthimi gjatë heqjes së lëndës ftohëse

Produkti përmban lëndën ftohëse të djegshme R32. Lënda ftohëse, duke u përzier me ajrin, mund të krijojë një atmosferë të djegshme. Ka rrezik zjarri dhe shpërthimi. Në rast zjarri mund të krijohen lëndë teoksike ose korrozive si fluor karbonili, monoksid karboni ose fluor hidrogjeni.

- ▶ Punoni në produkt vetëm nëse jeni specialist në manovrimin e lëndës ftohëse R32.
- ▶ Vishni pajime mbrojtëse personale dhe mbani me vete një fikës zjarri.
- ▶ Përdorni vetëm vegla dhe pajisje të lejuara për lëndën ftohëse R32 dhe në gjendje të mirë.
- ▶ Sigurohuni që të mos ketë ajër në lëndën ftohëse, në veglat ose pajisjet me lëndë ftohëse ose në shishen e lëndës ftohëse.
- ▶ Lënda ftohëse nuk duhet të pompohet me ndihmën e kompresorit në njësinë e jashtme, veçanërisht procesi pump-down nuk duhet të kryhet.

1.2.7 Rrezik për jetën si pasojë e goditjes elektrike

Kur prekni komponentët me tension, ka rrezik goditjeje elektrike.

Përpara se të punoni në produkt:

- ▶ Kalojeni produktin pa tension, duke fikur gjithë polet e furnizimit me energji (separatorin elektrik të kategorisë së mbtensionit III për ndarje të plotë, p. sh. siguresën ose çelësin mbrojtës të tubacionit).
- ▶ Siguroni që të mos rindizet.
- ▶ Prisni minimalisht 60 min, derisa të jenë ngarkuar kondensatorët.
- ▶ Kontrolloni që të mos ketë tension.

1.2.8 Rrezik për jetën nga mungesa e mekanizmave të sigurisë

Skemat që përmban ky dokument nuk i tregojnë të gjithë mekanizmat e sigurisë që nevojiten për instalimin e duhur.



- ▶ Instaloni në pajisje mekanizmat e nevojshëm të sigurisë.
- ▶ Respektoni ligjet, normat dhe direktivat kombëtare e ndërkombëtare në fuqi.

1.2.9 Rrezik djegieje, përvëlimi dhe ngrirjeje si pasojë e elementëve të nxehtë dhe të ftohtë

Në disa komponentë, veçanërisht në linjat e paizoluara të tubave, ekziston rreziku i djegies dhe ngrirjes.

- ▶ Punoni fillimisht me komponentët, nëse nuk është arritur kjo temperaturë mjedisi.





1.2.10 Rrezik dëmi mjedisor si pasojë e lëndës ftohëse që del jashtë

Ky produkt përmban lëndë ftohëse R32. Lënda ftohëse nuk duhet të dalë në atmosferë. R32 është një gaz i serrës i zbuluar nga protokoll i Kyoto-s me GWP 675 (GWP = Global Warming Potential). Nëse del në atmosferë, vepron 675 herë më fuqishëm sesa gazi natyral i serrës CO₂.

Lënda ftohëse që gjendet në produkt duhet që para mënjanimit të produktit në tërësi të nxirret në një enë të përshtatshme, që pastaj sipas rregullores të riciklohet ose të mënjanohet.

- ▶ Kujdesuni, që proceset për pajisjet mbrojtëse, për instalimin, mirëmbajtjen apo ndërhyrje të caktuara në qarkun e lëndës ftohëse në qarkun e lëndës ftohëse të kryhen vetëm nga një teknik i certifikuar.
- ▶ Lënda ftohëse që gjendet në produkt të riciklohet ose mënjanohet sipas rregullores vetëm nga një mjeshër i certifikuar profesional.

1.2.11 Rrezik i një dëmi material si pasojë e përdorimit të veglave të papërshtatshme

- ▶ Përdorni një vegël të posaçme.

1.2.12 Rrezik dëmi material nga materialet e papërshtatshme

Tubacionet e papërshtatshme të lëndës ftohëse mund të shkaktojnë dëme materiale.

- ▶ Përdorni vetëm tuba bakri të posaçëm për teknikën e ftohjes.

1.3 Rregullore (direktiva, ligje, norma)

- ▶ Respektoni rregulloret, normat, direktivat, aktet dhe ligjet kombëtare.

2 Udhëzime për dokumentacionin

- ▶ Ndiqni patjetër të gjithë udhëzimet e përdorimit dhe instalimit, komponentët e impiantit janë bashkëngjitur.
- ▶ Dorëzojani këtë manual si dhe gjithë dokumentet e aplikueshëm përdoruesit të impiantit.

Ky manual vlen vetëm për:

Produkti
VWL 85/7.2 AS 230V S3
VWL 105/7.2 AS 230V S3

2.1 Informacione të mëtejshme

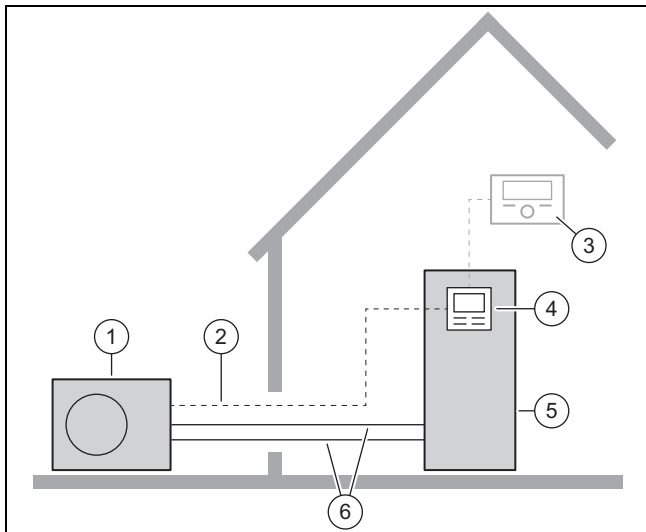


- ▶ Skanoni kodin e shfaqur me një smartfon kodin QR, për të marrë informacione të mëtejshme lidhur me instalimin.
 - ◀ Do të drejtoheni në videot e instalimit.

3 Përshkrimi i produktit

3.1 Sistemi i pompës ngrohëse

Montimi i një sistemi tipik pompash ngrohëse, me teknologjinë e ndarjes:



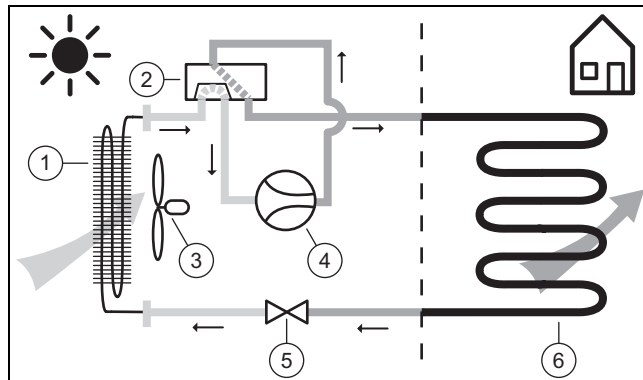
- | | | | |
|---|-------------------|---|-------------------------------------|
| 1 | Njësia e jashtme | 4 | Rregullatori i njësisë së brendshme |
| 2 | Tubacioni Modbus | 5 | Njësia e brendshme |
| 3 | Çelësi i sistemit | 6 | Qarku i lëndës ftohëse |

3.2 Mënyra e funksionimit të pompës ngrohëse

Pompa e ngrohjes ka një qark të mbyllur të lëndës ftohëse, në të cilin qarkullon lënda ftohëse.

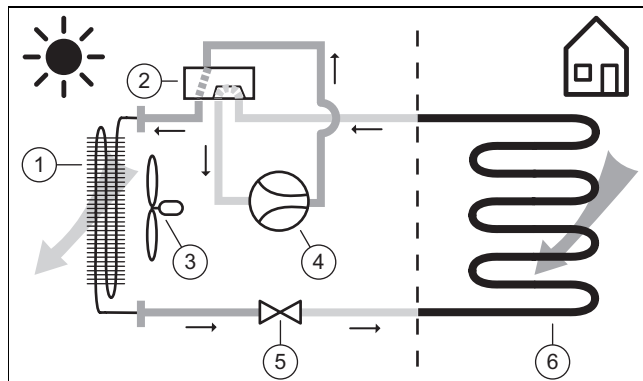
Përmes avullimit, kompresionit, lëngëzimit dhe zgjerimit, në regjimin e ngrohjes, energjia e ngrohjes do të përthithet nga mjedisi dhe do të shpërndahet në godinë. Në regjimin ftohës, energjia e ngrohjes përthithet nga mjedisi dhe shpërndahet në mjedis.

3.2.1 Princi i funksionimit me regjimin e ngrohjes



- | | | | |
|---|--------------------------|---|---------------------|
| 1 | Avulluesi | 4 | Kompresori |
| 2 | Valvul kthimi me 4-dalje | 5 | Valvula ekspanduese |
| 3 | Ventilatori | 6 | Lëngëzuesi |

3.2.2 Princi i funksionimit me regjimin e ftohjes



- | | | | |
|---|--------------------------|---|---------------------|
| 1 | Lëngëzuesi | 4 | Kompresori |
| 2 | Valvul kthimi me 4-dalje | 5 | Valvula ekspanduese |
| 3 | Ventilatori | 6 | Avulluesi |

3.3 Modaliteti i heshtur

Për produktin mund të aktivizohet një modalitet i heshtur.

Në modalitetin e heshtur, produkti është më i heshtur se sa në proces normal. Kjo arrihet përmes shpejtësisë së kufizuar të kompresorit dhe një shpejtësie të përshtatur të ventilatorit.

Gjatë modalitetit të heshtur mund të shtohen për pak kohë zhurmat e punës për shkak të proceseve të konvertimit.

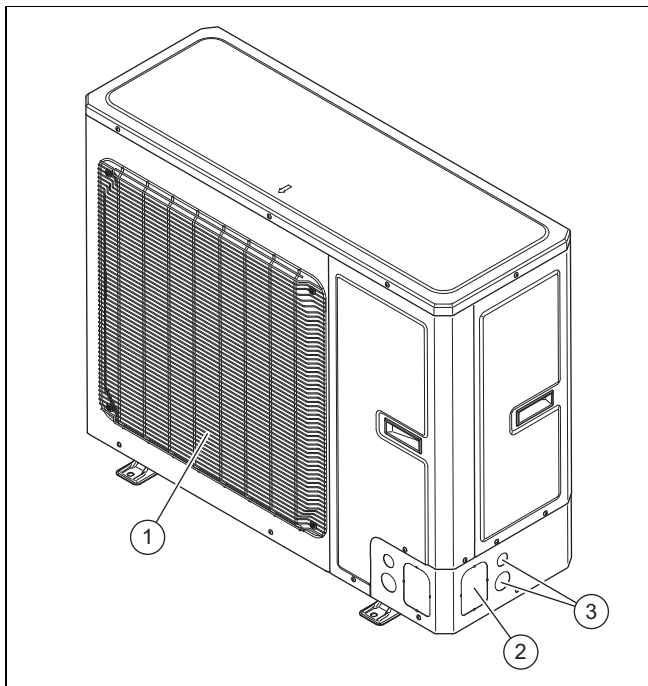
3.4 Përshkrimi i produktit

Ky produkt është një njësi e jashtme e një pompe ngrohëse me ajër-ujë, ndërtuar me teknologjinë e ndarjes.

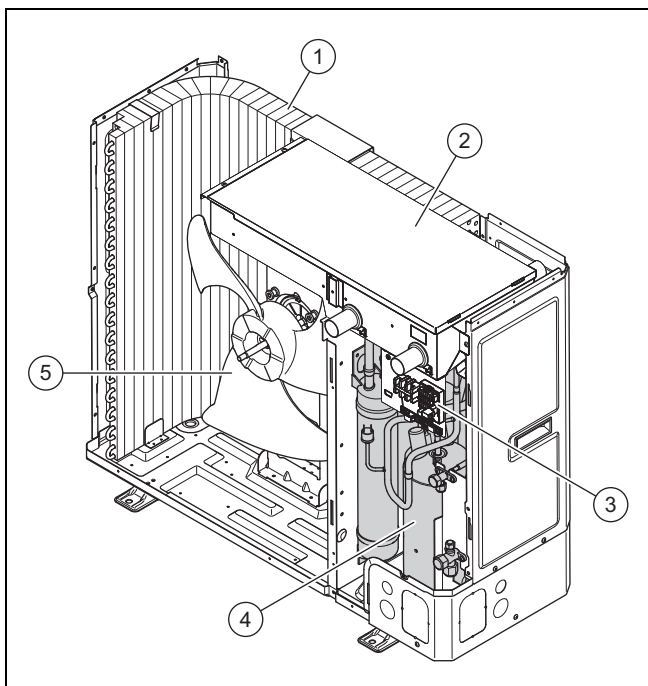
Njësia e jashtme lidhet me njësinë e brendshme përmes qarkut të lëndës ftohëse.

3.5 Ndërtimi i produktit

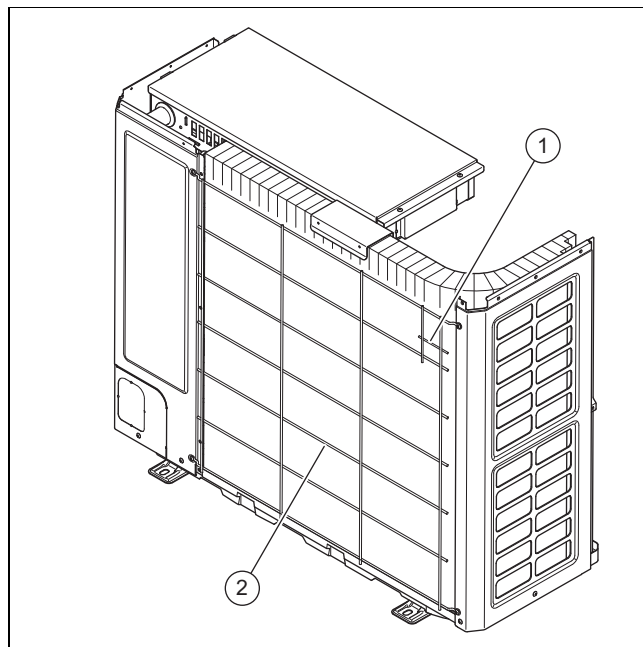
3.5.1 Pajisja



- | | | | |
|---|------------------------------------|---|--------------------------------|
| 1 | Grila e daljes së ajrit | 3 | Vendosja për kabllot elektrike |
| 2 | Vendosja për tubacionet hidraulike | | |

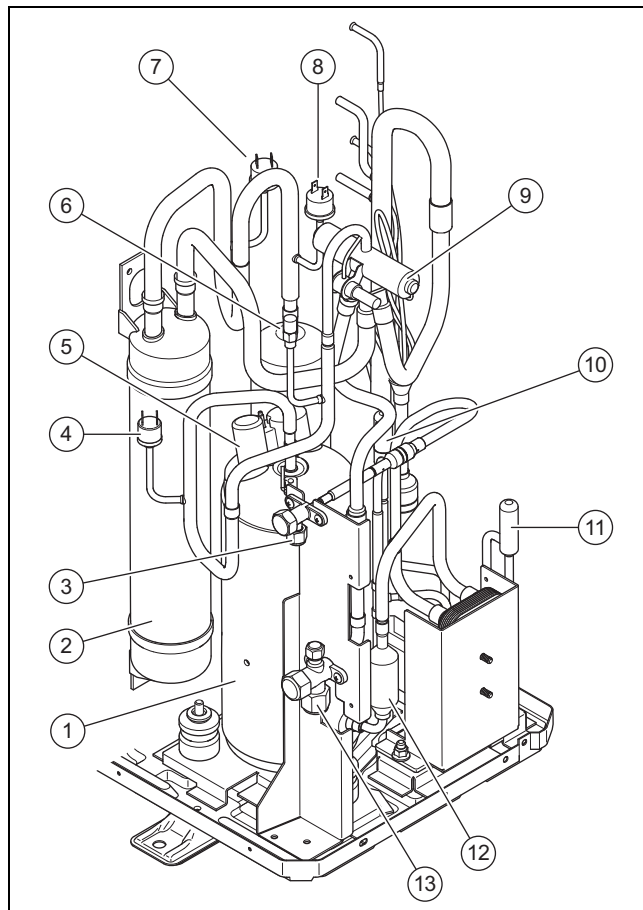


- | | | | |
|---|------------------|---|-------------|
| 1 | Avulluesi | 4 | Kompresori |
| 2 | Kutia e çelësave | 5 | Ventilatori |
| 3 | Lidhja elektrike | | |



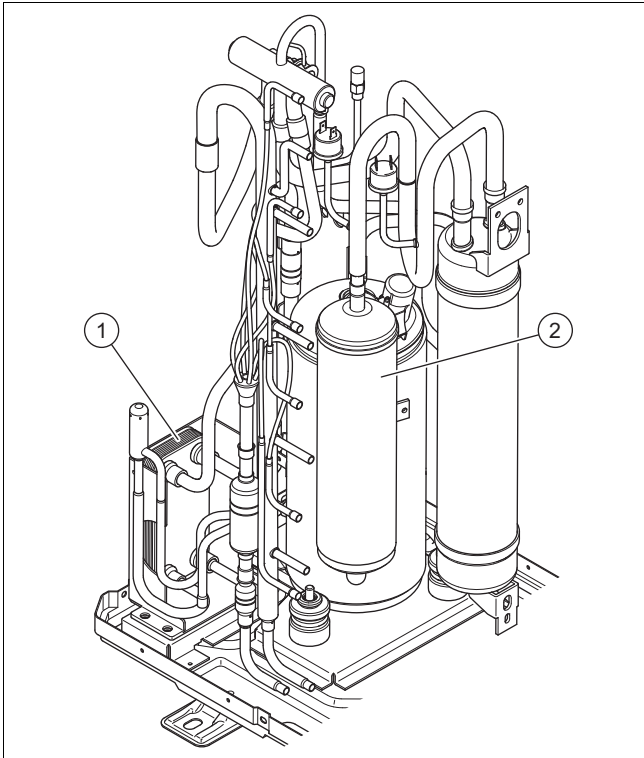
- | | | | |
|---|--|---|-------------------------|
| 1 | Sensori i temperaturës tek hyrja e ajrit | 2 | Zgara e hyrjes së ajrit |
|---|--|---|-------------------------|

3.5.2 Grupi i komponentëve të kompresorit



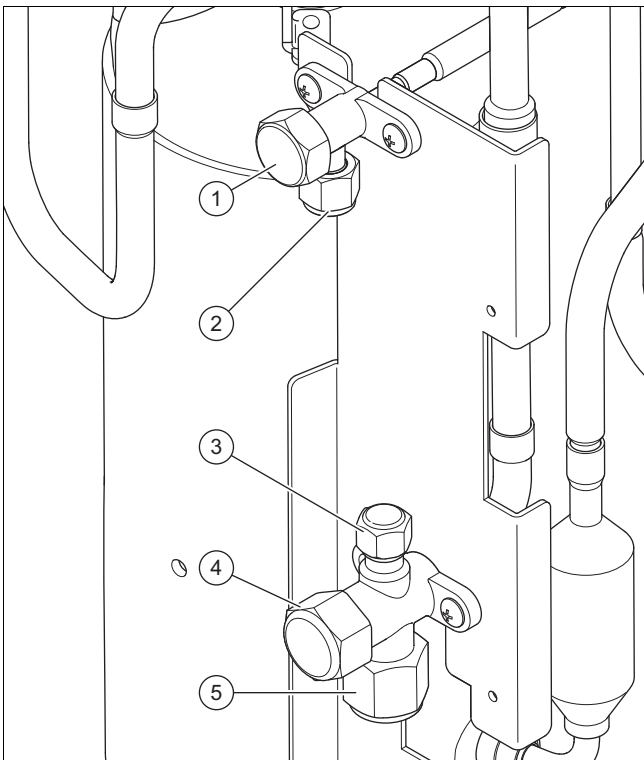
- | | | | |
|---|--|---|--|
| 1 | Kompresori | 5 | Lidhja elektrike për kompresorin |
| 2 | Mbledhësi i lëndës ftohëse | 6 | Sensori i presionit në zonën e presionit të lartë |
| 3 | Lidhja për tubacionin e ujit | 7 | Çelësi i presionit në zonën e presionit të ulët për procesin e nxehjes |
| 4 | Çelësi i presionit në zonën e presionit të lartë | | |

- | | | | | | | | |
|----|--|----|--|---|---|---|---|
| 8 | Çelësi i presionit në zonën e presionit të ulët për procesin e ftohjes | 11 | valvuli i dytë elektronik i ekspansionit | 3 | Lidhja e mirëmbajtjes me valvul Schrader | 5 | Lidhja për tubacionin e gazit të nxehtë |
| 9 | Valvul kthimi me 4-dalje | 12 | ndarësi i vogël i lëndës ftohëse | 4 | Valvuli bllokues për tubacionin e gazit të nxehtë | | |
| 10 | Valvula ekspanduese elektronike | 13 | Lidhja për tubacionin e gazit të nxehtë | | | | |



- | | | | |
|---|--------------------------------|---|--------------------------|
| 1 | Këmbyes nxehtësie i ndërmjetëm | 2 | Ndarësi i lëndës ftohëse |
|---|--------------------------------|---|--------------------------|

3.5.3 Valvuli bllokues



- | | | | |
|---|--|---|------------------------------|
| 1 | Valvuli bllokues për tubacionin e ujit | 2 | Lidhja për tubacionin e ujit |
|---|--|---|------------------------------|

3.6 Të dhënat në pllakën e llojit të produktit

Tabela e tipit ndodhet në faqen e djathtë anësore të produktit.

Të dhënat	Domethënia
Nr. serial.	Numri unik i identifikimit të pajisjes
VWL ...	Nomenklatura
IP	Kategoria mbrojtëse
	Kompresori
	Çelësi rregullues
	Ventilatori
P_{maks}	kapaciteti nominal maksimal
I_{maks}	rryma nominale maksimale
PS_{maks}	presioni maksimal i fikjes
	Qarku i lëndës ftohëse
R32	Tipi i lëndës ftohëse
GWP	Global Warming Potential
kg	Sasia e mbushjes
t CO ₂	CO ₂ -ekuivalent
Ax/Wxx	Temperatura e hyrjes së ajrit x °C dhe temperatura e rrjedhës së ngrohjes xx °C
COP /	Koeficienti i fuqisë / procesi i nxehtësimit
EER /	Efikasiteti i energjisë / procesi i ftohjes

3.7 Ngjitës paralajmërues

Në produkt lidhet një etiketë ngjithëse paralajmëruese për sigurinë. Ngjitësja paralajmëruese përmban rregullat e ndërveprimit me lëndën ftohëse R32. Ngjitësja paralajmëruese nuk duhet të hiqet.

Simboli	Domethënia
	Paralajmërim ndaj lëndëve të rrezikshme ndaj zjarrit, në lidhje me lëndën ftohëse R32.
	Lexoni udhëzuesin.

3.8 Shenja-CE



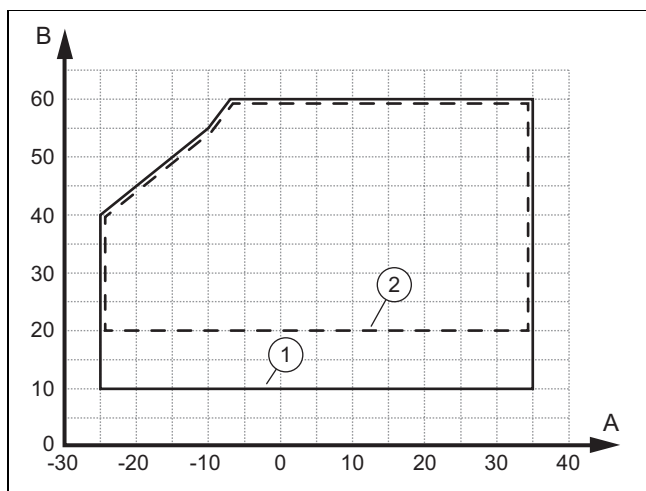
Me shenjën-CE dokumentohet se produktet përmbushin kriteret bazë të gjitha direktivave në fuqi sipas Deklaratës së Konformitetit.

Deklarata e konformitetit mund të miratohet nga prodhuesi.

3.9 Kufijtë e përdorimit

Produkti punon brenda një intervali temperature minimale dhe maksimale të jashtme. Temperaturat e jashtme përcaktojnë kufirin e përdorimit për funksionin e ngrohjes, funksionin e ujit të ngrohtë dhe për funksionin e ftohjes. Përdorimi përtej kufijve të përdorimit çon në fikjen e produktit.

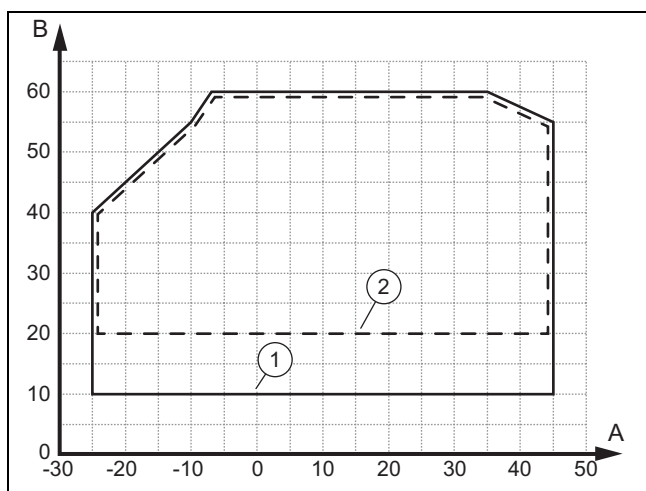
3.9.1 Regjimi i ngrohjes



A	Temp. e jashtme	1	në fazën startuese
B	Temperatura e ujit të nxehtë	2	në proces të vazhduar

Vëllimi minimal i rrjedhës në fazën fillestare ka 860 l/h dhe në procesin e vazhdueshëm 690 l/h.

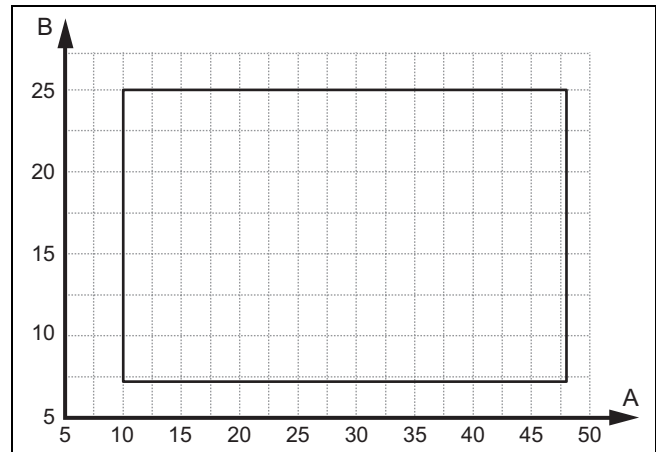
3.9.2 Funkzioni i ujit të ngrohtë



A	Temp. e jashtme	1	në fazën startuese
B	Temperatura e ujit të nxehtë	2	në proces të vazhduar

Vëllimi minimal i rrjedhës në fazën fillestare ka 860 l/h dhe në procesin e vazhdueshëm 690 l/h.

3.9.3 Regjimi i ftohjes



A	Temp. e jashtme	B	Temperatura e ujit të nxehtë
---	-----------------	---	------------------------------

Vëllimi minimal i rrjedhës në fazën fillestare ka 780 l/h dhe në procesin e vazhdueshëm 620 l/h.

Produkti ndizet edhe në regjimin e ftohjes, kur temperatura e ujit të nxehtë rritet në kthimin e rrjedhës me 25 °C.

3.10 Regjimi i shkrirjes

Në temperaturat e jashtme nën 5 °C, uji i shkrirë mund të ngrihet tek lamelat e avulluesit dhe të formojë brymë. Formimi i brymës do të identifikohet automatikisht dhe do të shkrihet automatikisht në distanca të caktuara kohore.

Shkrirja kryhet përmes kthimit qarkut të ftohjes gjatë punës së pompës së ngrohjes. Energjia e nevojshme e ngrohjes do të përthithet nga impianti i ngrohjes.

Për të garantuar procesin e shkrirjes, në impinantin nxehtë duhet të qarkullojë një sasi minimale uji ngrohës (Udhëzuesi i instalimit për njësinë e brendshme).

3.11 Mjetet e sigurisë

Produkti është i pajisur me mekanizma teknike sigurie. Shihni mekanizmat e sigurisë së pajisjes bashkëngjitur.

Nëse presioni në qarkun e lëndës ftohëse e tejkalon presionin maksimal prej 4,5 MPa (45 bar), kontrolluesi i presionit e fik produktin menjëherë. Pas një kohe pritjeje, startohet sërish. Pas tri tentimeve të dështuara të startimit me rend jepet një lajmërim defekti.

Nëse produkti fiket, do të aktivizohet ngrohja e karterit me një temperaturë në dalje të kompresorit prej 7 °C, për të shmangur dëme të mundshme gjatë rindezjes.

Nëse temperatura e matur në daljen e kompresorit është më e lartë se temperatura e lejuar, atëherë kompresori fiket. Temperatura e lejuar varet nga temperatura e avullimit dhe ajo e kondensimit.

Në njësinë e brendshme, monitorohet sasia e ujit të qarkulluar e qarkut të ngrohjes. Nëse gjatë kërkesës për nxehtësi kur pompa qarkulluese është në punë e sipër, nuk identifikohet asnjë rrjedhë, kompresori nuk fillon punë.

Nëse temperatura e ujit të nxehtë bie nën 4 °C, atëherë funksioni i mbrojtjes nga ngrica aktivizohet automatikisht dhe pompa e ngrohjes startohet.

4 Montimi

4.1 Shpaketimi i produktit

1. Hiqni pjesët e jashtme të ambalazhit.
2. Nxirrni aksesarin.
3. Merrni dokumentacionin.
4. Hiqni katër vidat nga paleta.
5. Hiqni mbrojtëset e transportit (sfungjerët) në rretën e pasme të produktit.

4.2 Kontrolloni përmbajtjen e ambalazhit

- Kontrolloni përmbajtjen e njërive ambalazhuese.

Numri	Emërtimi
1	Produkti
1	Qeska aksesor me komponentët: Tapa për panelin e dyshemesë, bashkuesi i kablove, kontrolluesi i ujit të kondensuar, izolues në hyrje për tubacionin e lëndës ftohëse, kabli Modbus me unaza ferriti.
1	Shtojcë dokumentacion

4.3 Transportimi i produktit



Paralajmërim!

Rrezik lëndimi nga pesha e madhe gjatë ngritjes!

Pesha shumë e madhe gjatë ngritjes mund të shkaktojë lëndime, p.sh. tek kolona vertebrale.

- Respektoni peshën e produktit.
- Ngrijeni produktin me 3 persona.



Kujdes!

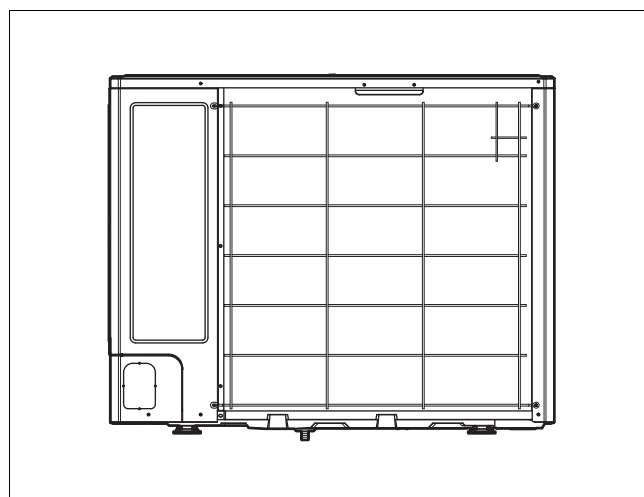
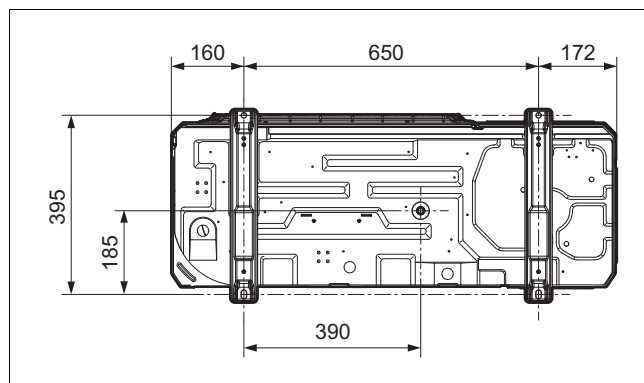
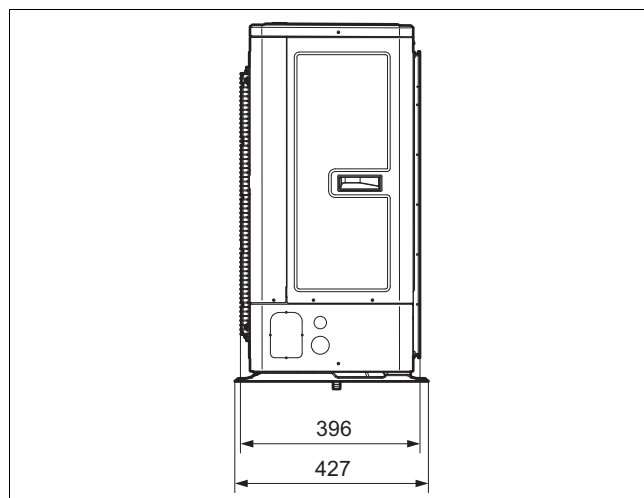
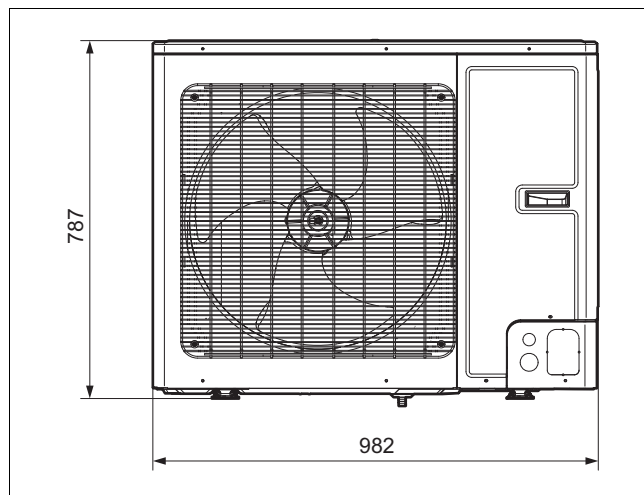
Rrezik dëmsh materiale nga transporti i papërshtatshëm!

Produkti nuk duhet të anohet asnjëherë më shumë se 45°. Përndryshe gjatë funksionimit të mëvonshëm mund të vijë deri te pengesat në qarkun e lëndës ftohëse.

- Anojeni produktin gjatë transportit maksimalisht deri në 45°.

1. Përdorni rripa mbajtës ose një karrocë dore.
2. Mbroni pjesët e veshjes së brendshme nga dëmtimi.

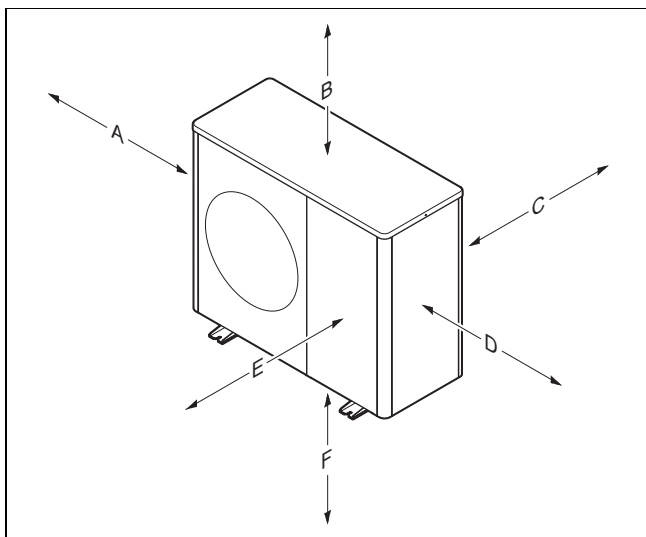
4.4 Përmasat



4.5 Ruani distancat minimale

- ▶ Ruani distancat e dhëna minimale, për të siguruar një qarkullim ajri të mjaftueshëm dhe për të lehtësuar proceset e mirëmbajtjes.
- ▶ Sigurohuni që të ketë vend të mjaftueshëm për instalimin e tubacioneve hidraulike.

4.5.1 Dimensionet minimale



Distanca minimale	Montimi në dysHEME, montimi i çatave të sheshta	Montimin në mur
A	250 mm	250 mm
B	300 mm	300 mm
C	200 mm	200 mm
D	350 mm	350 mm
E	1000 mm	1000 mm
F		300 mm

4.6 Kërkesat në vendin e montimit



Rrezik!

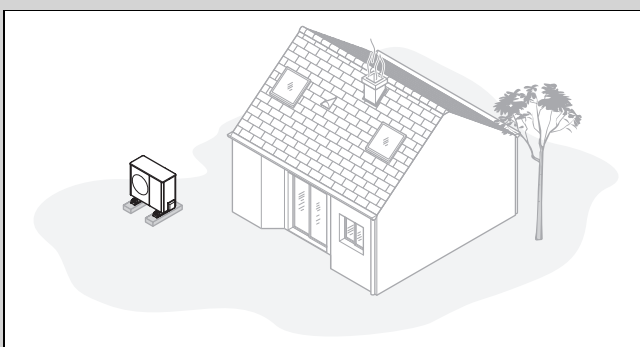
Rrezik lëndimi nga formimi i akullit!

Temperatura e ajrit në daljen e ajrit është nën vlerën e temperaturës së jashtme. Kështu mund të formohet akull.

- ▶ Zgjidhni një vend dhe një orientim ku dalja e ajrit të ketë një distance prej të paktën 3 m nga trotuaret, sipërfaqet e shtruara dhe tubat zbritës.
- ▶ Mbani parasysh se vendosja në vende të pjerrëta ose që nuk kanë qarkullim të lirë të ajrit, nuk lejohet.
- ▶ Produkti duhet të montohet në zona bregdetare dhe në vende të mbrojtura në afërsi të vijës bregdetare. Në rast se montohet shumë pranë vijës bregdetare, duhet të instalohet edhe një mekanizëm sigurie, i cili e mbron mjaftueshëm produktin nga spërkatjet e ujit dhe era e detit. Për këtë duhet të respektoni distancat minimale.
- ▶ Respektoni diferencën e lejuar të lartësisë midis njësisë së jashtme dhe njësisë së brendshme.
- ▶ Ruani distancën nga lëndët që marrin flakë ose gazet e ndezshëm.

- ▶ Ruani distancën nga burimet e nxehtësisë.
- ▶ Shmangni përdorimin e ajrit të shkarkuar.
- ▶ Ruani distancën nga zgavrat e ventilimit dhe boshtet e shkarkimit.
- ▶ Ruani distancën nga pemët dhe shkurret, nga të cilat bien gjethë.
- ▶ Mos e vendosni njësinë e jashtme në ajër të pluhurosur.
- ▶ Mos e vendosni njësinë e jashtme në ajër gërryes. Ruani distancën nga stallat e kafshëve.
- ▶ Kini parasysh se vendi i montimit duhet të jetë nën 2000 m mbi nivelin e detit.
- ▶ Bëni kujdes emetimet e zhurmës. Zgjidhni një vend montimi me një distancë mundësisht të madhe nga dhoma e gjumit.
- ▶ Bëni kujdes emetimet e zhurmës. Zgjidhni një vend montimi me një distancë mundësisht të madhe nga dritaret e godinës fqinje.
- ▶ Zgjidhni një vend montimi lehtësisht të arritshëm, për të kryer proceset e mirëmbajtjes dhe shërbimit.
- ▶ Nëse vendi i montimit kufizohet me një zonë manovrimi automjetesh, atëherë mbrojeni produktin me anë të një mbrojtëseje kundër goditjeve.
- ▶ Nëse vendi i montimit është në një rajon me shumë reshje dëbore, atëherë zgjidhni një vend montimi të mbrojtur nga kushtet e motit. Nëse është nevoja, parashikoni një mbrojtëse shtesë nga kushtet e motit. Bëni kujdes ndikimet e mundshme të emetimeve të zhurmës.

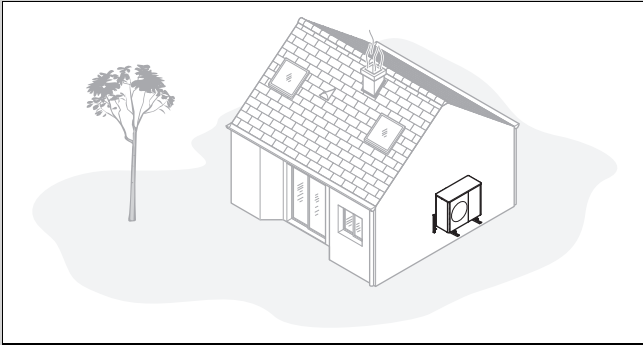
Vlefshmëria: Montimi në dysHEME



- ▶ Shmangni vendet e montimit, që ndodhen në një qoshe dhome, në një zgavër, midis muresh ose midis gardhesh.
- ▶ Shmangni thithjen mbrapsht të ajrit nga dalja e ajrit.
- ▶ Sigurohuni që nën tokë të mos akumulohet ujë.
- ▶ Sigurohuni që uji i nëntokës të thithet mirë.
- ▶ Planifikoni një shtrat zhavorri ose çakëlli për shkarkimin e ujit të kondensuar.
- ▶ Zgjidhni një vend montimi, ku nuk ka akumulime të mëdha dëbore në dimër.
- ▶ Zgjidhni një vend montimi, ku erërat e forta nuk ndikojnë tek hyrja e ajrit. Pozicionojeni pajisjen mundësisht kundrejt drejtimit kryesor të erës.
- ▶ Nëse vendi i montimit nuk është i mbrojtur nga era, atëherë planifikoni ngritjen e një muri mbrojtës.
- ▶ Bëni kujdes emetimet e zhurmës. Shmangni qoshtet e dhomave, zgavrat ose vendet midis mureve.
- ▶ Zgjidhni një vend montimi me absorbim të mirë të zhurmës përmes lëndinave, shkurreve, gardheve mbrojtës.
- ▶ Planifikoni vendosjen nëntokësore të tubacioneve hidraulike dhe kablove elektrike.

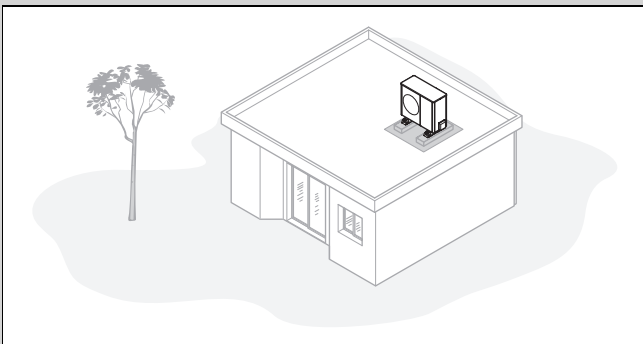
- ▶ Planifikoni një tub mbrojtës që shkon nga njësia e jashtme përmes murit të godinës.

Vlefshmëria: Montimi në mur



- ▶ Sigurohuni që muri përmbush kriteret statike. Bëni kujdes peshën e mbajtëses së murit (aksesor) dhe njësia së jashtme.
- ▶ Shmangni pozicione montimi në afërsi të një dritareje.
- ▶ Bëni kujdes emetimet e zhurmës. Ruani distancën nga muret reflektuese të godinës.
- ▶ Planifikoni vendosjen e tubacioneve hidraulike dhe kabllave elektrike.
- ▶ Planifikoni futjen në mur.

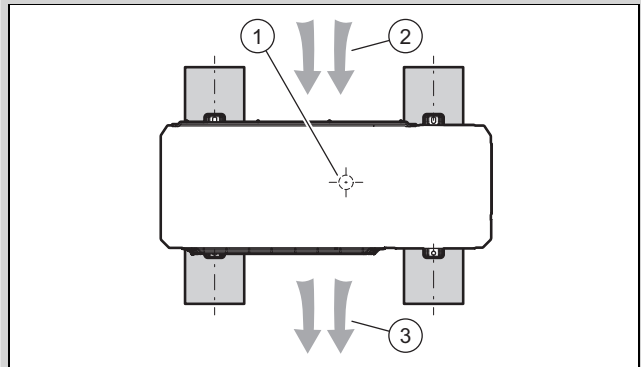
Vlefshmëria: Montimi në çatinë e sheshtë



- ▶ Montojeni produktin vetëm në godinat me strukturë të madhe dhe bodrum me çimento të vazhduar.
- ▶ Mos e montoni produktin në godina me strukturë druri ose me një çati me strukturë të lehtë.
- ▶ Zgjidhni një vend montimi lehtësisht të arritshëm, për ta pastruar produktin rregullisht nga gjethet dhe dëbora.
- ▶ Zgjidhni një vend montimi, ku erërat e forta nuk ndikojnë tek hyrja e ajrit.
- ▶ Pozicionojeni pajisjen mundësisht kundrejt drejtimit kryesor të erës.
- ▶ Nëse vendi i montimit nuk është i mbrojtur nga era, atëherë planifikoni ngritjen e një muri mbrojtës.
- ▶ Bëni kujdes emetimet e zhurmës. Ruani distancën nga godinat fqinje.
- ▶ Planifikoni vendosjen e tubacioneve hidraulike dhe kabllave elektrike.
- ▶ Planifikoni futjen në mur.

4.7 Planifikimi i bazamentit

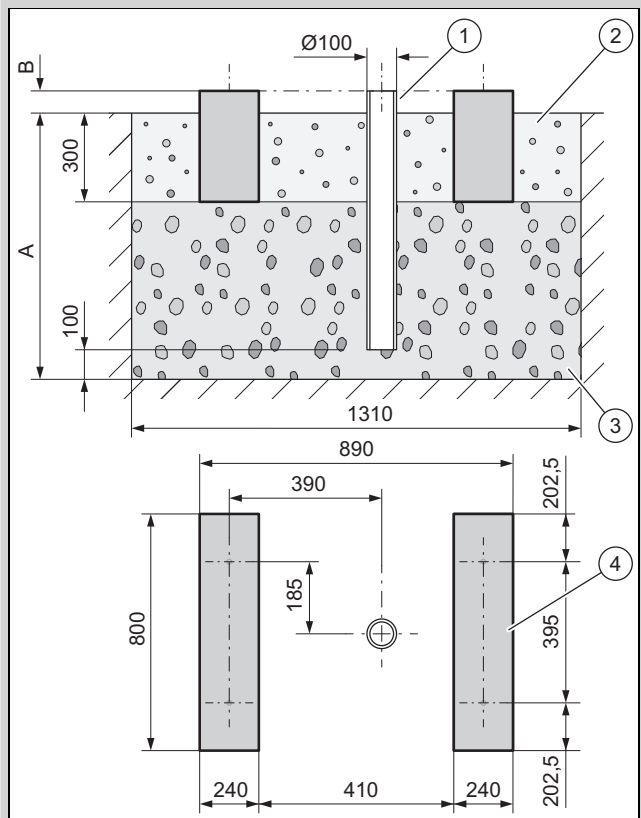
Vlefshmëria: Montimi në dysHEME



- ▶ Respektioni pozicionin e mëtejshëm dhe orientimin e pajisjes në bazamentin me rripa, siç tregohet në figurë.
- ▶ Kini parasysh se pozicioni (1) i rrjedhës së ujit të kondensuar nuk është në mes midis bazamenteve me rripa.
- ▶ Kini parasysh që hyrja e ajrit (2) është në pjesën e pasme dhe dalja e ajrit (3) në anën e përparme të pajisjes.

4.8 Formoni bazamentin

Vlefshmëria: Montimi në dysHEME



1. Bëni një gropë në tokë. Merrni përmasat e këshilluara në figurë.
2. Fusni një tub zbritës (1).
3. Vendosni një sipërfaqe zhavorr të pastër (3). Matni thellësinë (A) sipas kushteve vendore.

- Rajone me ngricë në tokë: Thellësia minimale: 900 mm
 - Rajone pa ngricë në tokë: Thellësia minimale: 600 mm
4. Matni lartësinë **(B)** sipas kushteve vendore.
 5. Krijoni dy bazamente me rripa **(4)** prej betoni. Merrni përmasat e këshilluara në figurë.
 6. Midis dhe pranë bazamentit me rripa, vendosni një shtrat zhavorri **(2)**.

4.9 Garantoni sigurinë në punë

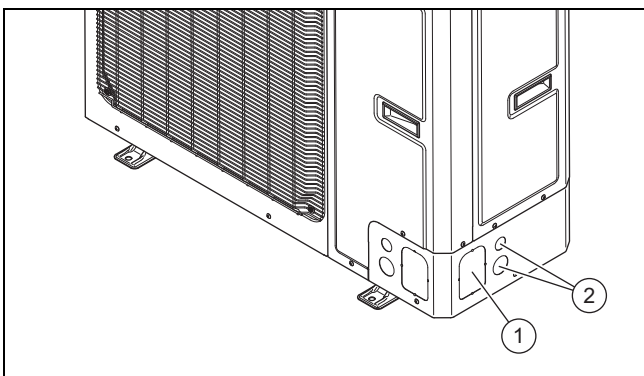
Vlefshmëria: Montimin në mur

- ▶ Kujdesuni që hyrja për në pozicionin e montimit në mur të jetë e sigurt.
- ▶ Nëse punimet në produkt kryhen në një lartësi mbi 3 m, montoni një mekanizëm sigurie teknike kundër rrëzimit.
- ▶ Respektoni ligjet dhe normativat vendore.

Vlefshmëria: Montimi në çatinë e sheshtë

- ▶ Kujdesuni që hyrja për në çatinë e sheshtë të jetë e sigurt.
- ▶ Ruani një hapësirë sigurie prej 2 m nga buzët kundër rrëzimit, si dhe një hapësirë të nevojshme për punën e produktit. Hapësira e sigurisë nuk duhet të shkelet.
- ▶ Si alternativë, montoni një mekanizëm sigurie kundër rrëzimit në buzët kundër rrëzimit, p.sh. një parmak që mban ngarkesë.
- ▶ Ai alternativë mund të montoni në buzët kundër rrëzimit një mekanizëm kapës, si për shembull një skelë ose një rrjeta pritëse.
- ▶ Ruani një hapësirë të mjaftueshme nga baxhot dhe nga dritarja e çatisë.
- ▶ Baxhot dhe dritaret e çatave sigurojini në mënyrë që të mos i shkelni gjatë punës, apo të mos bini në to, për shembull me një dryn.

4.10 Hapni kanalet



1. Për furnizimin e linjave hidraulike dhe elektrike, kanalet anësore **(1)** dhe **(2)**.
2. Hapni kanal **(1)**, duke shkëputur pikat e salduara (p.sh. me çekiç dhe daltë).
3. Hapni kanal **(2)**, duke zhvendosur dy tapat.

4.11 Vendosja e produktit

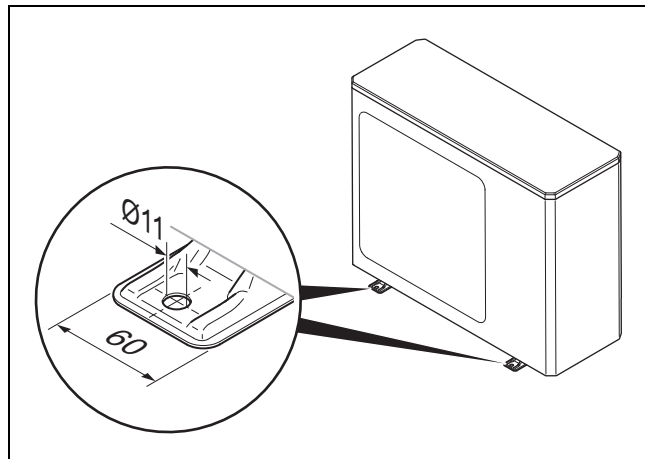


Rrezik!

Rrezik lëndimi nga uji i kondensuar i ngrirë!

Uji i kondensuar i ngrirë në trotuare mund të bëjë që të rrëzoheni.

- ▶ Sigurohuni që uji i kondensuar i shkarkuar të mos dalë në trotuar dhe të mund të formojë akull.



Kushti: Rajon me shumë dëborë

- ▶ Nëse është nevoja, montoni një mbrojtëse shtesë nga kushtet e motit. Bëni kujdes ndikimet e mundshme të emetimeve të zhurmës.

Vlefshmëria: Montimi në dysheme

- ▶ Sipas llojit të dëshiruar të montimit, përdorni produktet e përshtatshme.
 - Këmbëzat amortizuese
 - Prizë rritëse dhe këmbëzat amortizuese
- ▶ Drejtoni produktin horizontalisht.

Kushti: Rajon pa ngricë në tokë

- ▶ Montoni kontrolluesin e shkarkimit të ujit të kondensuar nga qeska aksesor në panelin e dyshemesë.
- ▶ Mbyllini vrimat e mbetura në bazamentin e produktit me tapat e përshtatshme nga qeska e aksesorëve.
- ▶ Montoni një element të harkuar dhe një tub për shkarkimin e lëndës së kondensuar.

Kushti: Rajon me ngricë në tokë

- ▶ Mos e montoni kontrolluesin e ujit të kondensuar dhe tapat në panelin e dyshemesë.
- ▶ Nëse nevojitet, mbrojeni hyrjen dhe daljen e ajrit të produktit nga shiu i rrëmbyer ose flokët e borës. Bëni kujdes ndikimet e mundshme të emetimeve të zhurmës.

Vlefshmëria: Montimin në mur

- ▶ Testoni montimin dhe kapacitetin mbajtës të murit. Respektoni peshën e produktit.
- ▶ Përdorni mbajtësen e disponueshme të murit që përshtatet me strukturën e murit, nga aksesorit.
- ▶ Përdorni këmbëza amortizuese.
- ▶ Drejtoni produktin horizontalisht.

- ▶ Shtroni nën produkt një shtrat zhavorri, nëpër të cilin të mund të shkarkohet uji i kondensuar.

Kushti: Rajon pa ngricë në tokë

- ▶ Montoni kontrolluesin e shkarkimit të ujit të kondensuar nga qeska aksesor në panelin e dyshemesë.
- ▶ Mbyllini vrimat e mbetura në bazamentin e produktit me tapat e përshtatshme nga qeska e aksesorëve.

Kushti: Rajon me ngricë në tokë

- ▶ Mos e montoni kontrolluesin e ujit të kondensuar dhe tapat në panelin e dyshemesë.
- ▶ Nëse nevojitet, mbrojeni daljen e ajrit të produktit nga shiu i rrëmbyer ose flokët e borës. Bëni kujdes ndikimet e mundshme të emetimeve të zhurmës.

Vlefshmëria: Montimi në çatinë e sheshtë



Paralajmërim!

Rrezik lëndimi nga rrëzimi për shkak të erës!

Zhëgëlqerëzoheni produktin sipas nevojës.

- ▶ Përdorni dy bazamente betoni dhe një shtresë mbrojtëse për të mos rrëshqitur.
- ▶ Vidhoseni produktin në bazamentin e betonit.

- ▶ Përdorni këmbëza amortizuese.
- ▶ Drejtoni produktin horizontalisht.

Kushti: Rajon pa ngricë në tokë

- ▶ Lëreni rrjedhjen e ujit të kondensuar të hapur. Në këtë rast, uji i kondensuar shkarkohet mbi çatinë e sheshtë.
- ▶ Si alternativë, lidhni një tubacion shkarkimi.
- ▶ Për këtë, montoni kontrolluesin e shkarkimit të ujit të kondensuar nga qeska aksesor në panelin e dyshemesë.
- ▶ Për këtë, mbyllini vrimat e mbetura në bazamentin e produktit me tapat e përshtatshme nga qeska e aksesorëve.
- ▶ Për këtë, lidhni tubacionin e shkarkimit të ujit të kondensuar në një segment të shkurtër, tek një tub zbritës.

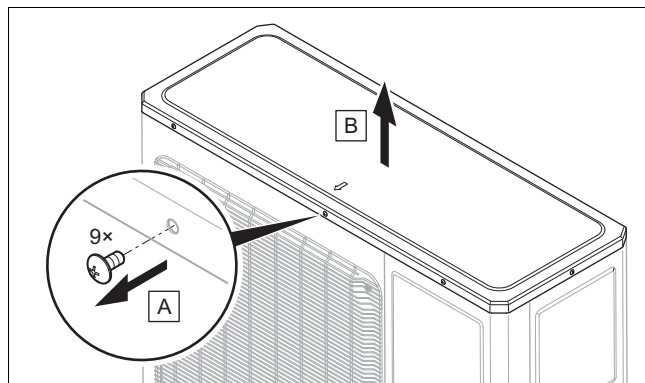
Kushti: Rajon me ngricë në tokë

- ▶ Montojeni kontrolluesin e shkarkimit të ujit të kondensuar në panelin e dyshemesë.
- ▶ Mbyllini vrimat e mbetura në bazamentin e produktit me tapat e përshtatshme.
- ▶ Lidhni tubacionin e shkarkimit të ujit të kondensuar në një segment të shkurtër, tek një tub zbritës.
- ▶ Instaloni një ngrohëse elektrike shtesë për t'a mbajtur tubin e shkarkimit të ujit të kondensuar pa çmërs.

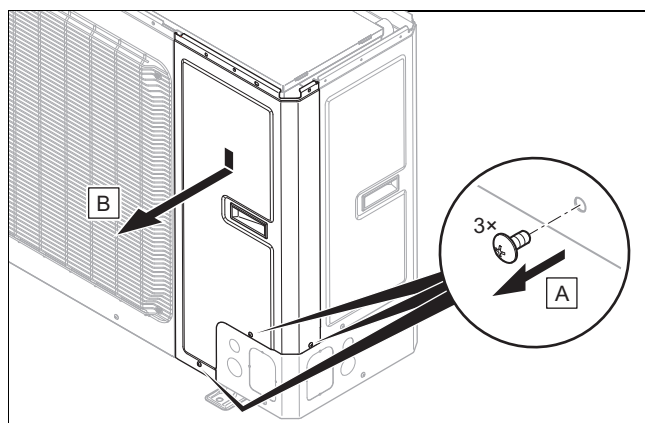
4.12 Montoni/çmontoni pjesët e veshjes

Porceset e mëposhtme duhet të kryhen vetëm nëse nevojitet dhe përkatësisht gjatë proceseve të mirëmbajtjes ose gjatë riparimeve.

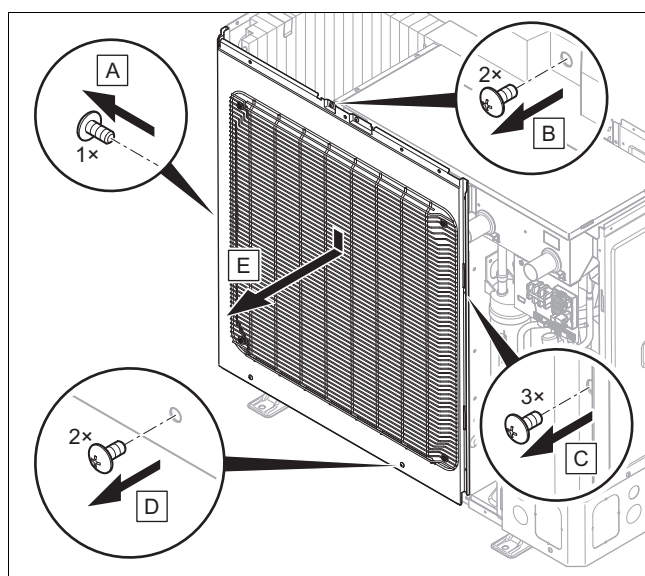
4.12.1 Çmontimi i kapakut mbulues



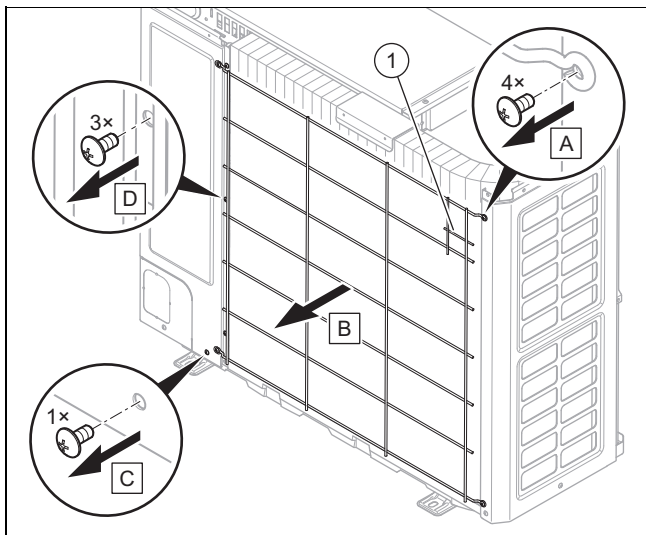
4.12.2 Çmontoni veshjen e djathtë ballore



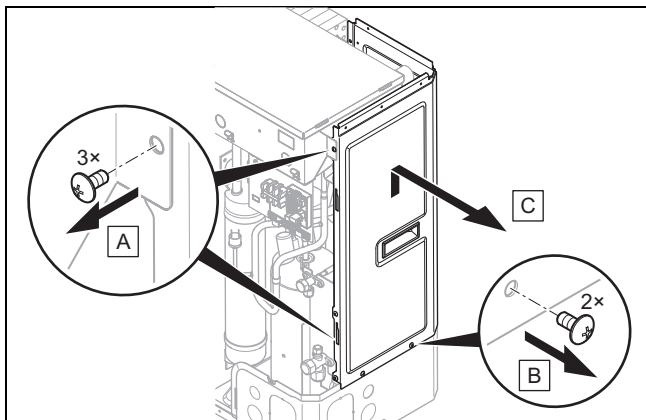
4.12.3 Çmontoni veshjen e majtë ballore dhe zgarën e hyrjes së ajrit



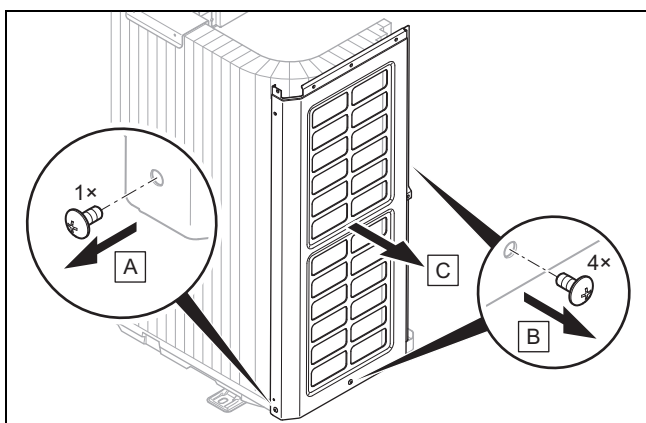
4.12.4 Çmontoni zgarën e hyrjes së ajrit dhe veshjen e djathtë anësore



1. Lironi sensorin e temperaturës (1) nga zgara e hyrjes së ajrit.



4.12.5 Çmontoni veshjen e majtë anësore



4.12.6 Montoni pjesët e veshjes

1. Për montimin, veproni në rendin e kundërt të hapave të çmontimit.
2. Për këtë ndiqni figurat për çmontimin (→ Kapitulli 4.12.1).

5 Instalimi hidraulik

5.1 Përgatitni punimet në qarkun e lëndës ftohëse

1. Punoni në produkt vetëm nëse jeni të kualifikuar dhe keni njohuritë e duhura lidhur me karakteristikat dhe rreziqet e lëndës ftohëse R32.



Rrezik!

Rrezik për jetën nga zjarri ose shpërthimi, në rast rrjedhjesh në qarkun e lëndës ftohëse!

Produkti përmban lëndën ftohëse të djegshme R32. Nëse ka rrjedhje, lënda ftohëse që del jashtë, duke u përzier me ajrin, mund të krijojë një atmosferë të djegshme. Ka rrezik zjarri dhe shpërthimi. Në rast zjarri mund të krijohen lëndë teoksike ose korrozive si fluor karbonili, monoksid karboni ose fluor hidrogjeni.

- ▶ Nëse punoni në produktin e hapur, para se të filloni punën me një detektor rrjedhjesh gazi që nuk është burim zjarri, sigurohuni që të mos ketë rrjedhje.
- ▶ Në rast se identifikoni rrjedhje, mbyllni kasën e produktit, informoni përdoruesin dhe vini në dijeni shërbimin e klientit.
- ▶ Mbajini gjithë burimet e zjarrit larg produktit. Burimet ndezise, si pir shembull flakët e hapura, sipërfaqet e nxehta me temperaturë më shumë se 550 °C, pajisjet elektrike ose veglat që përbëjnë burim zjarri, shkarkesa statike.
- ▶ Siguroni një ajrim të mjaftueshëm përreth produktit.
- ▶ Sigurohuni përmes një kufizimi që personat e paautorizuar të qëndrojnë larg.



Rrezik!

Rrezik plagosjeje dhe rrezik dëmsh mjedisore si pasojë e rrjedhjes së lëndës ftohëse!

Lënda ftohëse e rrjedhur mund të shkaktojë lëndime nëse e prekni. Lënda ftohëse e rrjedhur shkakton dëme mjedisore, nëse shkarkohet në atmosferë.

- ▶ Punimet në qarkun e lëndës ftohëse kryejini vetëm nëse jeni të kualifikuar për këtë.



Kujdes!

Rrezik dëmsh materiale nga thithja e lëndës ftohëse!

Gjatë thithjes së lëndës ftohëse mund të shkaktohen dëme materiale si pasojë e ngrirjes.

- ▶ Kujdesuni që lëngëzuesi i njesisë së brendshme, gjatë thithjes së lëndës ftohëse, të mund të rrjedhë në faqen

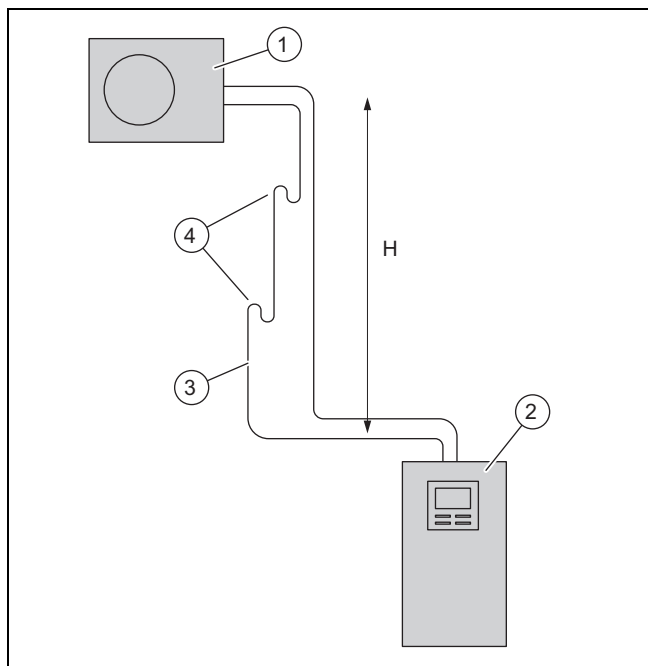
dytësore me ujë të nxehtë ose të boshatiset plotësisht.

2. Njësia e jashtme është mbushur paraprakisht me lëndë ftohëse R32. Përcaktoni nëse do të duhet lëndë ftohëse shtesë.
3. Sigurohuni që dy valvulat bllokuese të jenë të mbyllura.
4. Siguroni tubacione të përshtatshme të lëndës ftohëse sipas të dhënave teknike.
5. Sigurohuni që tubacionet e lëndës ftohëse t'i përmushin këto kërkesa:
 - Tuba bakri specialë për teknikën në të ftohtë
 - Izolimi termik
 - Qëndrueshmëria ndaj kushteve të motit dhe rezistenca-UV.
 - Mbrojtja nga kafshimet e kafshëve të vogla.
 - Fllanxhat me bordura 90° sipas standardit-SAE
6. Mbajini tubacionet e lëndës ftohëse të mbyllura, deri në momentin e instalimit.
7. Përdorni veglën dhe pajisjet e nevojshme:

Gjithmonë e nevojshme	Me raste e nevojshme
<ul style="list-style-type: none"> – Pajisje për bordura, për bordura 90° – Çelës momenti rrotullues – Instrumenti i lëndës ftohëse – Shishja e azotit – Pompa me vakuum – Matësi me vakuum 	<ul style="list-style-type: none"> – Shishja e lëndës ftohëse me R32 – Peshorja e lëndës ftohëse

5.2 Kriteret për shtrimin e tubacioneve të lëndës ftohëse

5.2.1 Rasti 1: Njësia e jashtme e ngritur



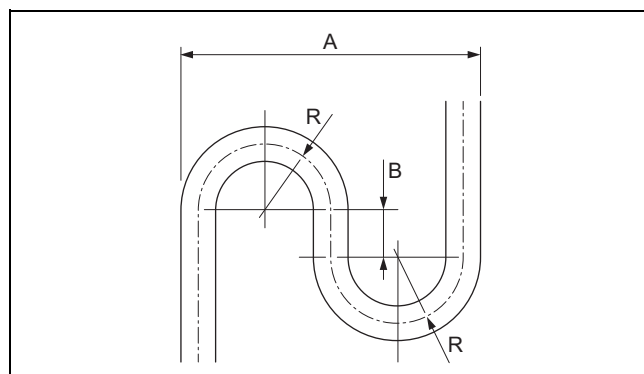
- | | |
|----------------------|-------------------------------|
| 1 Njësia e jashtme | 3 Tubacioni i gazit të nxehtë |
| 2 Njësia e brendshme | 4 Harku i linjës së vajit |

Njësia e jashtme mund të instalohet deri në një diferencë maksimale lartësie prej 30 m mbi njësinë e brendshme. Për këtë lejohet një tubacion i lëndës ftohëse me gjatësi

maksimumi 40 m. Në varësi të diferencës së lartësisë, harqet e linjës së vajit duhet të instalohen në tubacionin e gazit të nxehtë. Diferenca e lartësisë midis harqeve të linjës së vajit duhet të jetë maksimumi 7 m.

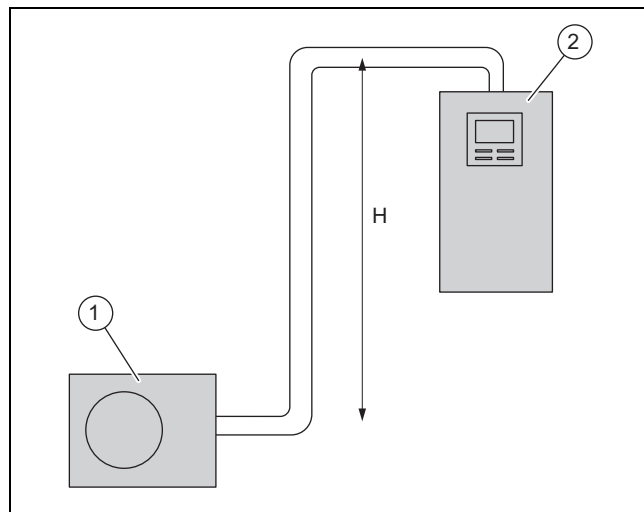
Lartësia H	Harku i linjës së vajit
deri në 7 m	nuk nevojitet harku i linjës së vajit
deri në 14 m	harku i linjës së vajit në lartësi 7 m
deri në 21 m	dy harqe të linjës së vajit, secili në 7 m dhe 14 m lartësi
deri në 28 m	tre harqe të linjës së vajit, secili në 7 m, 14 m dhe 21 m lartësi
mbi 28 m	katër harqe të linjës së vajit, secili në 7 m, 14 m, 21 m dhe 28 m lartësi

Harku i linjës së vajit duhet të përmushin këto kriteret gjeometrike:



- | | |
|----------|---------|
| A 173 mm | R 40 mm |
| B 40 mm | |

5.2.2 Rasti 2: Njësia e brendshme e ngritur



- | | |
|--------------------|----------------------|
| 1 Njësia e jashtme | 2 Njësia e brendshme |
|--------------------|----------------------|

Njësia e brendshme mund të instalohet deri në një diferencë maksimale lartësie prej 15 m mbi njësinë e jashtme. Për këtë lejohet një tubacion i lëndës ftohëse me gjatësi maksimumi 25 m. Nuk nevojitet harku i linjës së vajit.

5.3 Bashkimi i bordurave

Bashkimi i bordurave garanton hermeticitetin e tubacionit të lëndës ftohëse për lëndën ftohëse R32.

Nëse bashkimi i bordurave lirohet sërish, bordura e vjetër duhet të shkëputet dhe të formohet një bordure tjetër. Në këtë mënyrë do të shkurtohet disi tubacioni i lëndës ftohëse. Kjo duhet pasur parasysh gjatë shtrimit të tubacioneve të lëndës ftohëse.

5.4 Shtrimi i tubave të lëndës ftohëse në produkt

Vlefshmëria: Montimi në dysheme

- ▶ Shtroni tubat e lëndës ftohëse në tokë përmes një tubi mbrojtës.

1. Shtrojini tubacionet e lëndës ftohëse në kanalën e murit me pjerrësi nga jashtë.
2. Shtroni tubat e lëndës ftohëse në pozicion qendror përmes kanalit të murit, në mënyrë të tillë që tubacionet të mos e prekin murin.
3. Përthyejini tubacionet e lëndës ftohëse vetëm një herë në pozicionin e tyre fundor. Përdorni një sustë ose vegël përkulëse, për të shmangur palosjet e forta.

Vlefshmëria: Montimin në mur

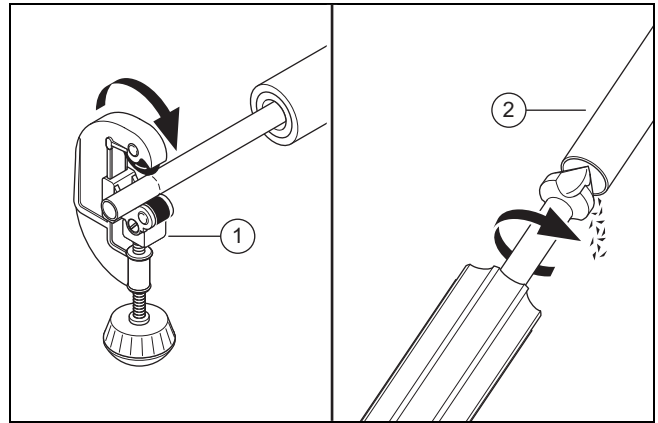
- ▶ Sigurohuni që tubacionet e lëndës ftohëse të mos e prekin murin dhe pjesët e veshjes së produktit.

5.5 Shtrimi i tubave të agjentit ftohës në godinë

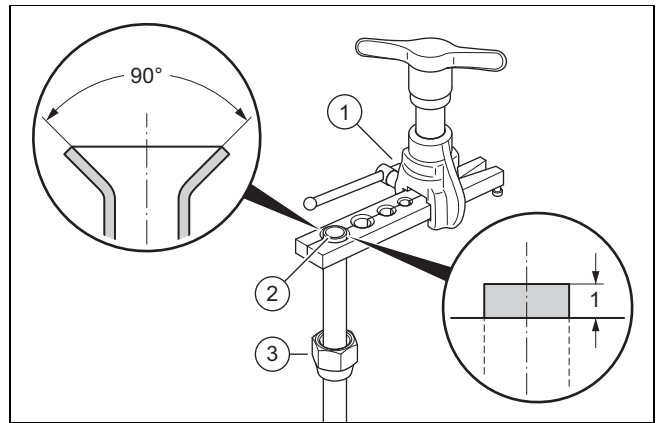
1. Mos i shtroni tubat e lëndës ftohëse në godina, mbi mastar apo mbi murin me tulla. Kur kjo është e pashmangshme, montoni një zhurmëmbytës në tubacionin e lëndës ftohëse.
2. Mos i shtroni tubat e agjentit ftohës në godina nëpër dhomat e ndërtjes.
3. Kufizojeni shtrimin e tubacioneve të lëndës ftohëse në minimum. Shmangni kthesat dhe harkimet e panevojshme të tubit.
4. Përthyejini tubacionet e lëndës ftohëse vetëm një herë në pozicionin e tyre fundor. Përdorni një sustë ose vegël përkulëse, për të shmangur palosjet e forta.
5. Kthejini tubacionet e lëndës ftohëse me kënd për në mur dhe shmangni tendosjen mekanike gjatë shtrimit.
6. Sigurohuni që tubacionet e lëndës ftohëse të mos e prekin murin.
7. Për shtrëngimin përdorni mbajtëse muri me kapëse gome. Vendosini mbajtëset e murit përreth izoluesve termikë të tubacionit të lëndës ftohëse.
8. Kontrolloni nëse nevojiten harqet e linjës së vajit. (→ Kapitulli 5.2.1)
9. Nëse nevojitet, montoni harqe të linjës së vajit në tubacionin e gazit të nxehtë.
10. Sigurohuni që tubacionet e lëndës ftohëse të jenë të mbrojtura nga dëmtimet.

5.6 Prisni tërthorazi dhe formoni bordurat në skajet e tubit

1. Gjatë përpunimit, mbajini poshtë skajet e tubit.
2. Shmangni futjen e elementëve metalikë, papastërtitë ose lagështinë.



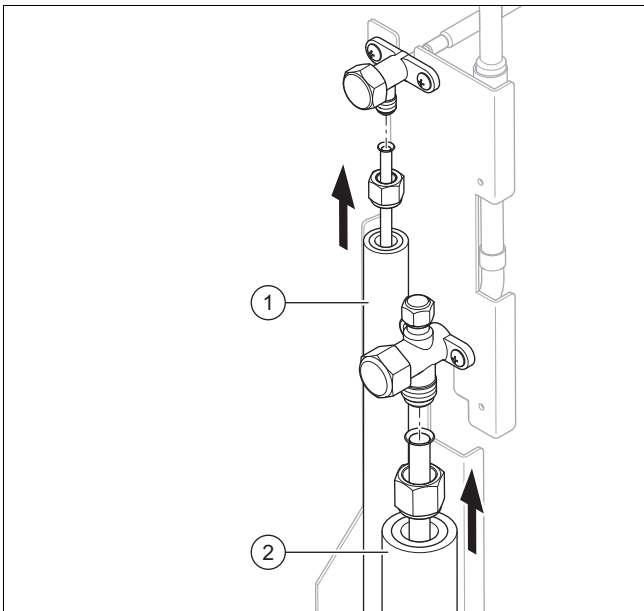
3. Prisni tërthorazi tubin e bakrit me një prerës tubash (1) në kënd të drejtë.
4. Gërryeni skajin e tubit (2) nga brenda dhe nga jashtë. Hiqni me kujdes gjithë ashklat.
5. Zhvidhosni dadon e bordurës tek valvuli bllokues përkatës.



6. Shtyjini dadon e bordurës (3) tek skaji i tubit.
7. Përdorni një pajisje për bordurat për bordura 90° sipas standardit-SAE.
8. Futeni skajin e tubit në matricën e përshtatshme të pajisjes së bordurave (1). Lëreni skajin e tubit të dalë jashtë 1 mm. Fiksojeni brenda skajin e tubit.
9. Zgjeroni skajin e tubit (2) me pajisjen e bordurës.

5.7 Lidhja e tubave të agjentit ftohës

1. Çmontoni kapakun mbulues.
2. Çmontoni veshjen e djathtë ballore.
3. Izoluesin në hyrje nga qeska e aksesorëve vendoseni tek kanali për tubacionet e lëndës ftohëse. Bëni kujdes që guaricionet të kenë drejtimin nga jashtë.



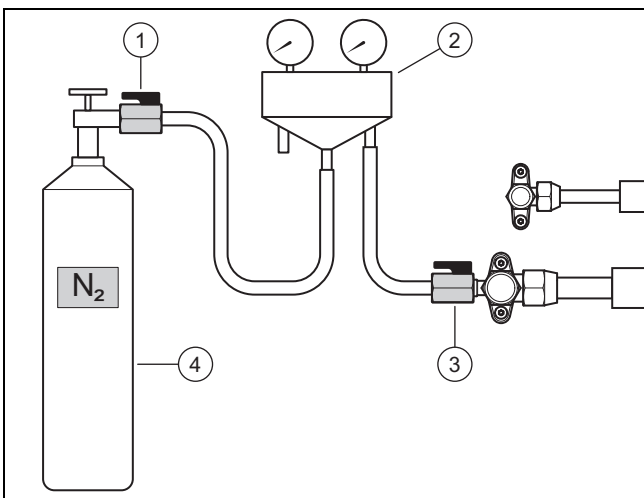
4. Aplikoni një pikë vaji bordurash në faqet e jashtme të skajeve të tubit.
5. Lidhni tubacionin e ujit (1) dhe tubacionin e gazit të nxehtë (2).
6. Shtërngoni fort dadon konike. Priteni valvulin bllokues me një palë pinca.

Linja e tubave	Diametri i tubit	Momenti rotullues
Tubacioni i ujit	1/4 "	15 deri 20 Nm
Tubacioni i gazit të nxehtë	1/2 "	50 deri 60 Nm

7. Sigurohuni që lidhjet e bordurave të jenë të arritshme për qëllime mirëmbajtjeje.

5.8 Kontrolloni qarkun e lëndës ftohëse nëse ka rrjedhje

1. Sigurohuni që dy valvulat bllokuese të jenë të mbyllura në dy anët e njësisë së jashtme.
2. Respektoni presionin maksimal të punës në qarkun e lëndës ftohëse.



3. Lidhni instrumentin e lëndës ftohëse (2) me një saraçineskë sferike (3) në lidhjen e mirëmbajtjes së tubacionit të gazit të nxehtë.
4. Lidhni instrumentin e lëndës ftohëse me një saraçineskë sferike (1) në një shishe azoti (4). Përdorni azot të thatë.

5. Hapni dy saraçineskat sferike.
6. Hapni shishen e azotit.
 - Presioni testues: 2,5 MPa (25 bar)
7. Mbyllni shishen e azotit dhe saraçineskën sferike (1).
 - Koha e pritjes: 10 minuta
8. Kontrolloni gjithë bashkimet në qarkun e lëndës ftohëse nëse kanë rrjedhje. Përdorni spërkatës detektues të rrjedhjeve.
9. Shihni nëse presioni është stabil.

Rezultati 1:

Presioni është stabil dhe nuk u gjetën rrjedhje:

- ▶ Shkarkoni jashtë plotësisht gazin e azotit përmes instrumentit të lëndës ftohëse.
- ▶ Mbyllni saraçineskën sferike (3).

Rezultati 2:

Presioni bie ose është gjetur rrjedhje:

- ▶ Mënjanoni problemin e rrjedhjes.
- ▶ Përsërisni kontrollin.

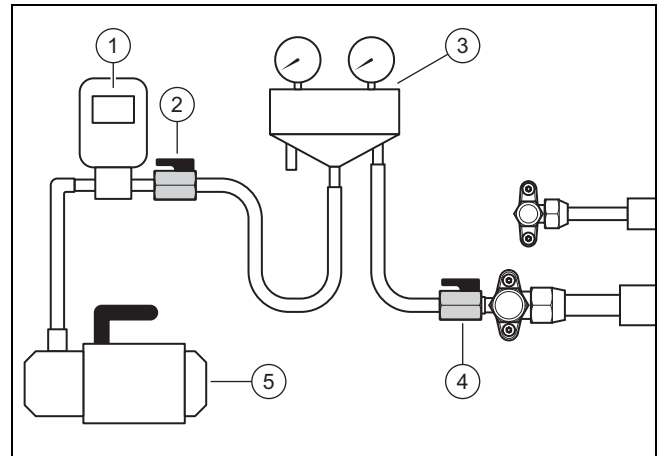
5.9 Boshatisni qarkun e lëndës ftohëse



Udhëzim

Me boshatisjen, mënjanohet edhe lagështia e mbetur nga qarku i lëndës ftohëse. Kohëzgjatja e këtij procesi varet nga lagështia e mbetur dhe nga temperatura e jashtme.

1. Sigurohuni që dy valvulat bllokuese të jenë të mbyllura në dy anët e njësisë së jashtme.



2. Lidhni instrumentin e lëndës ftohëse (3) me një saraçineskë sferike (4) në lidhjen e mirëmbajtjes së tubacionit të gazit të nxehtë.
3. Lidhni instrumentin e lëndës ftohëse me një saraçineskë sferike (2) në një matës vakuumi (1) dhe një pompë vakuumi (5).
4. Hapni dy saraçineskat sferike.
5. **Kontrolli i parë:** Ndizni pompën e vakuumit.
6. Boshatisni tubacionet e lëndës ftohëse dhe kondensatorin e njësisë së brendshme.
 - Me presionin e arritur absolut: 0,1 kPa (1,0 mbar)
 - Koha e punës së pompës së vakuumit: të paktën 30 minuta
7. Fikni pompën e vakuumit.

- Koha e pritjes: 3 minuta
8. Kontrolloni presionin.
- Rezultati 1:**
Presioni është stabil:
- ▶ Testimi i parë përfundoi. Filloni me kontrollin e dytë.

Rezultati 2:

Presioni rritet dhe ka një rrjedhje:

- ▶ Kontrolloni bashkimet e dredhave nga njësia e jashtme dhe ajo e brendshme. Zgjidhni problemin e rrjedhjes.
- ▶ Filloni me kontrollin e dytë.

Rezultati 3:

Presioni rritet dhe ka lagështirë të mbetur:

- ▶ Kryeni një proces tharjeje.
- ▶ Filloni me kontrollin e dytë.

9. **Kontrolli i dytë:** Ndizni pompën e vakuimit.
10. Boshatisni tubacionet e lëndës ftohëse dhe kondensatorin e njësisë së brendshme.
- Me presionin e arritur absolut: 0,1 kPa (1,0 mbar)
 - Koha e punës së pompës së vakuimit: të paktën 30 minuta

11. Fikni pompën e vakuimit.
- Koha e pritjes: 3 minuta

12. Kontrolloni presionin.

Rezultati 1:

Presioni është stabil:

- ▶ Testimi i dytë përfundoi. Mbyllni saraçineskat sferike (2) dhe (4).

Rezultati 2:

Presioni rritet.

- ▶ Përsërisni kontrollin e dytë.

5.10 Sasia e përgjithshme e lejuar e lëndës ftohëse

Njësia e jashtme është mbushur që në fabrikë me 1,60 kg lëndë ftohëse.

Në varësi të gjatësisë së tubacioneve të lëndës ftohëse, gjatë instalimit do të mbushet edhe një sasi 0,48 kg shtesë lëndë ftohëse. (→ Kapitulli 5.11)

Sasia e përgjithshme e lejuar e lëndës ftohëse është e kufizuar dhe varet nga dimensionet minimale të dhomës në ambientin e montimit të njësisë së brendshme.

Kriteret e dimensioneve minimale të dhomës në ambientin e montimit të njësisë së brendshme përshkruhen në manualin e instalimit të njësisë së brendshme. Shihni kapitullin 4.4 she shtojcën A. Në rasi se sasia e përgjithshme e mbushjes është mbi 1,84 kg, dhoma e nevojshme e montimit është shumë më e madhe.

5.11 Mbusheni lëndën ftohëse



Rrezik!

Rrezik lëndimi nga lënda ftohëse që del jashtë!

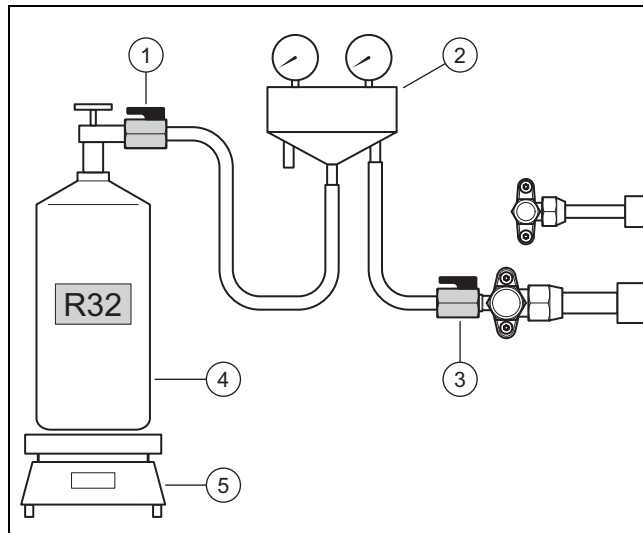
Lënda ftohëse e rrjedhur mund të shkaktojë lëndime nëse e prekni.

- ▶ Vishni pajime sigurie.

1. Përcaktoni gjatësinë e thjeshtë të tubacionit të lëndës ftohëse.
2. Llogaritni sasinë e nevojshme të lëndës ftohëse shtesë:

Produkti	gjatësitë e thjeshta	Sasia e lëndës ftohëse që duhet shtuar
VWL 85/7 dhe VWL 105/7	< 10 m	E vogël
	10 m deri 40 m	16 g çdo metër tjetër mbi 10 m

3. Sigurohuni që dy valvulat bllokuese të jenë të mbyllura në dy anët e njësisë së jashtme.



4. Lidhni instrumentin e lëndës ftohëse (2) me një saraçineskë sferike (1) në një shishe lëndë ftohëse (4).
 - Për lëndën ftohëse të përdorur: R32
5. Vendoseni shishen e lëndës ftohëse mbi peshore (5). Nëse shishja e lëndës ftohëse nuk ka një tub zhytës, vendoseni shishen me kokë në peshore.
6. Vazhdoni ta lini saraçineskën sferike (3) të mbyllur. Hapni shishen e lëndës ftohëse dhe saraçineskën sferike (1).
7. Kur tubat të jenë mbushur me lëndë ftohëse, vendoseni peshoren tek zero.
8. Hapni saraçineskën sferike (3). Mbushni njësinë e jashtme me sasinë e llogaritur të lëndës ftohëse.
9. Mbyllni dy saraçineskat sferike.
10. Mbyllni shishen e lëndës ftohëse.

5.12 Lironi lëndën ftohëse

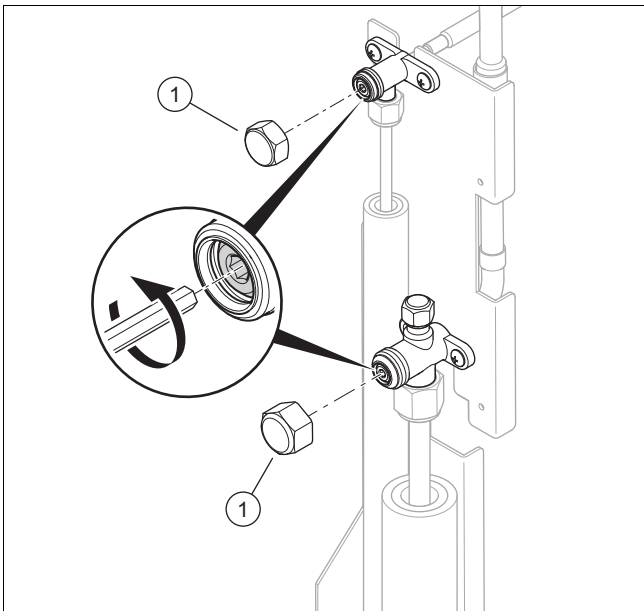


Rrezik!

Rrezik lëndimi nga lënda ftohëse që del jashtë!

Lënda ftohëse e rrjedhur mund të shkaktojë lëndime nëse e prekni.

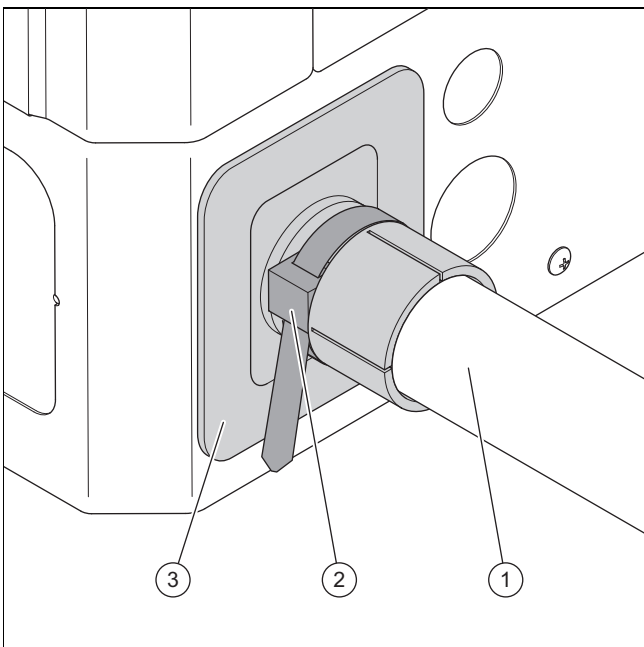
- ▶ Vishni pajime sigurie.



1. Hiqni dy kapakët mbulues (1).
2. Zhvidhosni dy vidhat heksagonale deri sa të kërcasin.
 - ◁ Lënda ftohëse rrjedh në tubacionet e lëndës ftohëse dhe në kondensatorin e njësisë së brendshme.
3. Kontrolloni që të mos dalë jashtë lënda ftohëse. Kontrolloni veçanërisht gjithë vidhat dhe valvulat.
4. Zhvidhosni dy kapakët mbulues. Shtrëngojeni kapakun mbulues.

5.13 Mbyllni punimet në qarkun e lëndës ftohëse

1. Shkëputeni instrumentin e lëndës ftohëse nga lidhja e mirëmbajtjes.
2. Vidhoseni kapakun mbulues tek lidhja e mirëmbajtjes.



3. Vendosni një izolim termik (1) në tubacionet e lëndës ftohëse.
4. Bëni kujdes pozicionimin e saktë të grykës së boshtit (3).
5. Mbyllni izolimet termike të tubacioneve të lëndës ftohëse me guarnicionet e grykës së boshtit. Për këtë, përdorni një bashkues kabllorsh (2).

6. Mbani parasysht sasinë e lëndës ftohëse të mbushur nga fabrika, sasinë e shtuar më pas të lëndës ftohëse dhe sasinë totale të lëndës ftohëse tek etiketa në produkt.
7. Regjistrojini të dhënat në bllokun e impiantit.
8. Montoni veshjen e djathtë ballore.
9. Montoni kapakun mbulues.

6 Instalimi elektrik

6.1 Përgatitja e instalimit elektrik



Rrezik!

Rrezik për jetën nga goditja elektrike nga lidhja elektrike e gabuar!

Lidhja elektrike e realizuar në mënyrë të gabuar mund të ndikojë në sigurinë e funksionimit të produktit dhe të shkaktojë lëndime të personave dhe dëme materiale.

- Ju mund ta realizoni vetë instalimin elektrik vetëm nëse jeni teknik i shkolluar dhe jeni i kualifikuar për këtë lloj pune.

1. Vini re kushtet teknike të lidhjes për lidhjen në rrjetin e tensionit të ulët të ndërmarrjes së furnizimit me energji ose të rrjetit të përdoruesit.
2. Përcaktoni nga tabela e tipit ose të dhënat teknike, rrymën e matur të produktit. Nxirrni seksionet e përshtatshme të kabllit për kabllo të elektrikë.
3. Përgatitni shtrimin e kabllorve elektrikë nga godina, nëpër kanalin e murit, deri te produkti.
4. Kur gjatësia e kabllit është mbi 10 m, përgatitni shtrimin e shkëputur nga njëri-tjetri të kabllit të lidhjes në rrjet dhe kabllit Modbus.

6.2 Kërkesat në lidhjen e rrjetit

Për tensionin e rrjetit 1-fazor 230V, duhet të lihet një tolerancë nga +10% deri -15%.

6.3 Kriteret në komponentët elektrikë

Për lidhjen në rrjet duhet të përdoren tubacione fleksibël, të përshtatshëm për shtrirjen në hapësirë. Specifikimi duhet të përputhet minimalisht me standardin 60245 IEC 57 me shkurtimin H05RN-F.

Diskonektori duhet të përkojë me kategorinë e mbitensionit III për ndërprerjen e plotë.

Për sigurimin elektrik duhet të përdoren siguresa me karakteristikën C.

Për mbrojtjen e personave, sikurse përshkruhet për vendin e instalimit, duhet të përdoren çelësa mbrojtës të rrymës së mbetur për rrymë universale, të tipit B.

6.4 Separatori elektrik

Separatori elektrik do të përcaktohet edhe si diskonektor në këtë udhëzues. Si diskonektor do të përdoret zakonisht siguresa ose çelësi mbrojtës, i montuar te sahati/kutia terminale e godinës.

6.5 Instaloni komponentët për funksionin e bllokimit-EVU

Me funksionin Bllokimi nga NFE gjenerimi i nxehtësisë nga pompa e ngrohjes mund të fiket përkohësisht nga ndërmarria e furnizimit me energji.

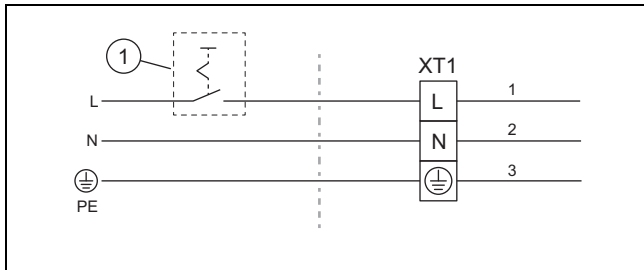
Sinjali për fikjen do të përçohet te lidhja S21 e njësisë së brendshme.

- ▶ Nëse është i planifikuar funksioni Bllokimi nga NFE, atëherë instaloni dhe lidhni komponentë shtesë në kutinë e kontadorit/siguresave të godinës.
- ▶ Për këtë ndiqni skemën bashkëngjitur manualit të instalimit për njësinë e brendshme.

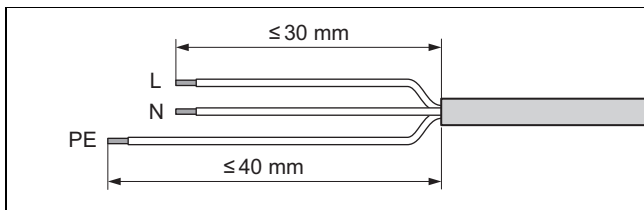
6.6 Përgatitni lidhjen elektrike

1. Çmontoni kapakun mbulues.
2. Çmontoni veshjen e djathtë ballore.

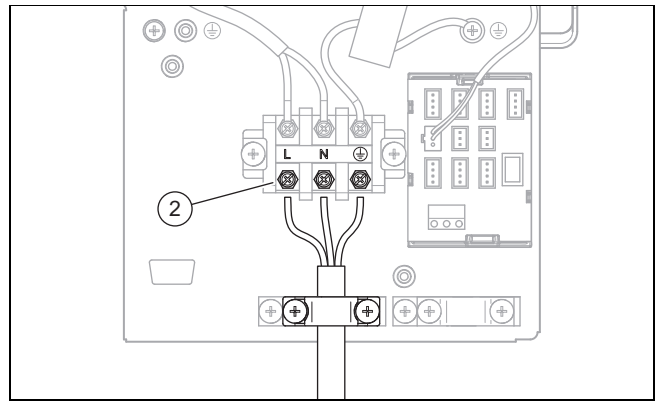
6.7 Realizoni ushqimin me energji



1. Nëse parashikohet për vendin e instalimit, instaloni për produktin një çelës sigurie për rrymën e mbetur.
2. Instaloni një ndërprerës qarku në godinë për produktin (1).
3. Përdorni një kablo lidhjeje elektrike me 3 fije.
4. Futeni kabllin e lidhjes në rrjet nga godina nëpër kanalën e murit deri te produkti.
5. Shtrijeni kabllin e lidhjes në rrjet brenda pajisjes në mënyrë të tillë që të mos i prekni komponentët e nxehtë.



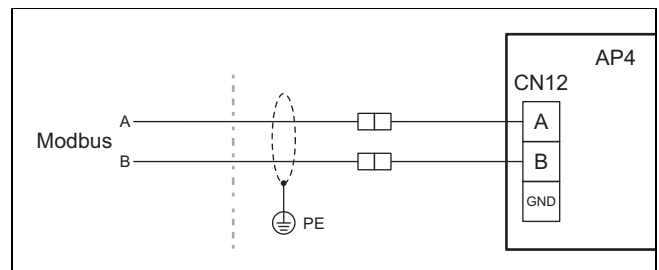
6. Zhvishni kabllin e lidhjes në rrjet. Bëni kujdes që të mos dëmtoni izolimet e fijeve.
7. Sigurojini fundet e izoluar të fijeve me këmisha fundore, për të shmangur qarqe të shkurtër përmes telave të hapur.



8. Lidhni kabllin e lidhjes në rrjet tek lidhja (2).
9. Mbërtheni kabllin e lidhjes në rrjet me kapësen fiksuese të kabllos.
10. Mbërtheni kabllin e lidhjes në rrjet brenda pajisjes në izoluesin termik të tubacioneve të lëndës ftohëse. Përdorni për këtë vetëm kapëse kabli nga qeska e aksesorëve.

6.8 Lidhni kabllin Modbus

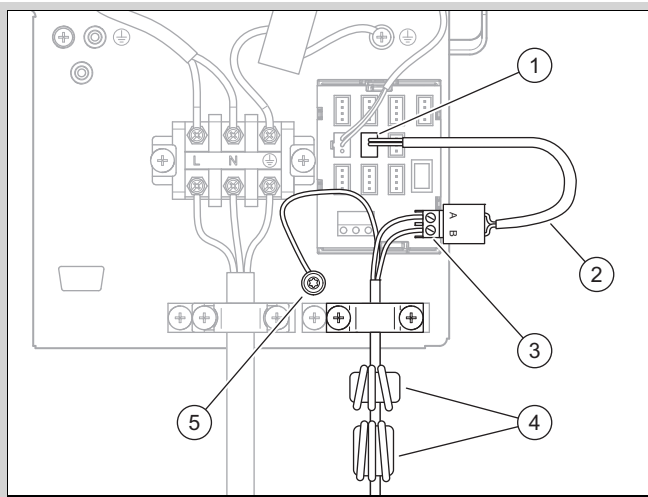
1. Nxirrni nga njësia e brendshme qeskën aksesor me komponentët: adaptorin, terminalin e vidave dhe terminalin e tokëzimit.
2. Nxirrni nga njësia e jashtme qeskën aksesor me këta komponentë: kabllin Modbus 15 m.



3. Sigurohuni që lidhja A dhe B në njësinë e brendshme të jetë bashkuar me lidhjen A dhe B në njësinë e jashtme, me kabllin Modbus. Për këtë përdorni kabllin Modbus me fijet me ngjyra të ndryshme për sinjalet A dhe B.
4. Përcakttoni gjatësinë e kablilit midis njësisë së brendshme dhe asaj të jashtme.

Kushti: Gjatësia e kablilit deri në 15 m

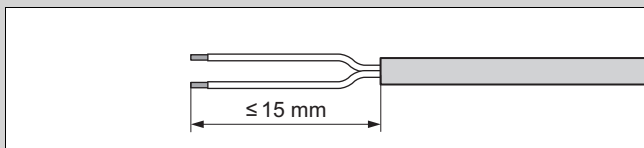
- ▶ Lidhni kabllin Modbus të qeskës së aksesorëve të produktit.
- ▶ Futni kabllin Modbus nga godina nëpër kanalën e murit deri te produkti.
- ▶ Shtrijeni kabllin Modbus brenda pajisjes në mënyrë të tillë që të mos i prekni pjesët e nxehta të produktit.



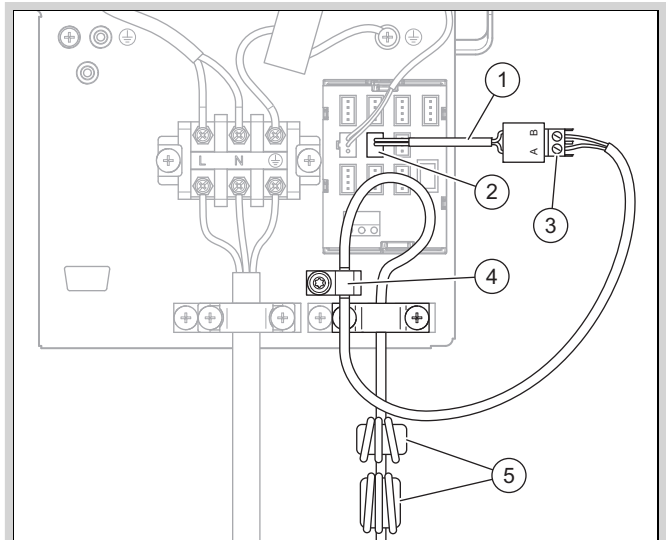
- ▶ Poziciononi dy unazat prej ferriti (4), siç tregohet në figurë.
- ▶ Për lidhjen përdorni komponentët nga qeska e aksesoreve që jepet me njësinë e brendshme.
- ▶ Futeni adaptorin (2) tek lidhja (1), që ka shkrimin CN12.
- ▶ Sigurojini dy fijet e izoluar të kabllit Modbus me këmisha fundore, për të shmangur qarqe të shkurtër përmes telave të hapur.
- ▶ Lidhni dy fijet e kabllit Modbus me terminalin e vidës (3). Për këtë, kontrolloni vendosjen e fijeve me ngjyra në lidhjet A dhe B.
- ▶ Lidhni terminalin e vidës me adaptorin.
- ▶ Bashkoheni lidhjen e ekranit me terminalin e tokëzimit (5).
- ▶ Mbërtheni kabllon Modbus me kapësen fiksuese të kabllit.
- ▶ Mbërtheni kabllon Modbus brenda pajisjes në izoluesin termik të tubacioneve të lëndës ftohëse. Përdorni për këtë vetëm kapëse kablli nga qeska e aksesoreve.

Kushti: Gjatësia e kabllit mbi 15 m

- ▶ Përdorni një kabëll Modbus nga aksessori, ose një linjë me dy kablo të përdredhur të lubrifikuar me një prerje tërthore të telit prej të paktën 0,34 mm².
- ▶ Futeni kabllin Modbus nga godina nëpër kanalin e murit deri te produkti.
- ▶ Shtrijeni kabllin Modbus brenda pajisjes në mënyrë të tillë që të mos i prekni pjesët e nxehta të produktit.



- ▶ Zhvishni kabllin Modbus. Bëni kujdes që të mos dëmtoni izolimet e fijeve.
- ▶ Sigurojini fundet e izoluar të fijeve me këmisha fundore, për të shmangur qarqe të shkurtër përmes telave të hapur.
- ▶ Përdorni unazën prej ferriti nga kablli Modbus të qeskës së aksesoreve të produktit. Montoni unazën prej ferriti në të njëjtën mënyrë dhe pozicion tek kablli i përdorur Modbus.



- ▶ Poziciononi dy unazat prej ferriti (5), siç tregohet në figurë.
- ▶ Për lidhjen përdorni komponentët nga qeska e aksesoreve që jepet me njësinë e brendshme.
- ▶ Futeni adaptorin (1) tek lidhja (2), që ka shkrimin CN12.
- ▶ Lidhni kabllin Modbus me terminalin e vidës (3). Për këtë, kontrolloni vendosjen e fijeve me ngjyra në lidhjet A dhe B.
- ▶ Lidhni terminalin e vidës me adaptorin.
- ▶ Montoni terminalin e tokëzimit (4). Për këtë, lidhni kordonin mbrojtës me përçim elektrik me pllakën e montimit.
- ▶ Mbërtheni kabllon Modbus me kapësen fiksuese të kabllit.
- ▶ Mbërtheni kabllon Modbus brenda pajisjes në izoluesin termik të tubacioneve të lëndës ftohëse. Përdorni për këtë vetëm kapëse kablli nga qeska e aksesoreve.

6.9 Kryeni lidhjen elektrike

1. Kontrolloni nëse kablli i lidhjes në rret dhe kablli Modbus janë vendosur në mënyrë të tillë që të mos kenë asnjë konsumim, gërryerje, tërheqje, vibrime, maja të mprehta dhe ndikime të tjera të pafavorshme në mjedis.
2. Montoni veshjen e djathtë ballore.
3. Montoni kapakun mbulues.

7 Vënia në punë

7.1 Kontrolloni para se ta ndizni

- ▶ Kontrolloni nëse të gjitha lidhjet hidraulike janë kryer saktë.
- ▶ Kontrolloni nëse të gjitha lidhjet elektrike janë kryer saktë.
- ▶ Kontrolloni nëse është instaluar një diskonektor.
- ▶ Kontrolloni nëse është parashikuar vendi i instalimit, nëse është instaluar një çelës mbrojtës për rrymën e mbetur.
- ▶ Lexoni udhëzuesin e përdorimit.
- ▶ Sigurohuni që pas montimit, deri në momentin e ndezjes së produktit, të kenë kaluar të paktën 30 minuta.
- ▶ Sigurohuni, që kapaku i lidhjeve elektrike të jetë i montuar.

7.2 Kyçja e produktit

- ▶ Ndizni diskonektorin në godinë, me të cilin është lidhur produkti.

8 Dorëzimi tek përdoruesi

8.1 Mësoni përdoruesin

- ▶ Shpjegojini përdorimin përdoruesit.
- ▶ Këshillojeni përdoruesin veçanërisht lidhur me udhëzimet e sigurisë.
- ▶ Këshillojeni përdoruesin lidhur me rreziqet e veçanta dhe rregullat e veprimeve që duhen ndërmarrë në rastin e lëndës ftohëse R32.
- ▶ Informoni përdoruesin për nevojën e mirëmbajtjes së rregullt.

9 Zgjidhja e defektit

9.1 Njoftimet e defektit

Në rast defektesh, në ekranin e rregullatorit të njësisë së brendshme do të shfaqet një kod defekti.

- ▶ Shfrytëzoni tabelën e njoftimeve të defekteve (→ Udhëzuesi i instalimit për njësinë e brendshme, shtojca).

9.2 Defekte të tjera

- ▶ Shfrytëzoni tabelën e zgjidhjes së defekteve (→ Udhëzuesi i instalimit për njësinë e brendshme, shtojca).

10 Inspektimi dhe mirëmbajtja

10.1 Përgatitni inspektimin dhe mirëmbajtjen

- ▶ Punoni në produkt vetëm nëse jeni të kualifikuar dhe keni njohuritë e duhura lidhur me karakteristikat dhe rreziqet e lëndës ftohëse R32.



Rrezik!

Rrezik për jetën nga zjarri ose shpërthimi, në rast rrjedhjesh në qarkun e lëndës ftohëse!

Produkti përmban lëndën ftohëse të djegshme R32. Nëse ka rrjedhje, lënda ftohëse që del jashtë, duke u përzier me ajrin, mund të krijojë një atmosferë të djegshme. Ka rrezik zjarri dhe shpërthimi. Në rast zjarri mund të krijohen lëndë teoksike ose korrozive si fluor karbonili, monoksid karboni ose fluor hidrogjeni.

- ▶ Nëse punoni në produktin e hapur, para se të filloni punën me një detektor rrjedhjesh gazi që nuk është burim zjarri, sigurohuni që të mos ketë rrjedhje.
- ▶ Në rast se identifikoni rrjedhje, mbyllni kasën e produktit, informoni përdoruesin dhe vini në dijeni shërbimin e klientit.
- ▶ Mbajini gjithë burimet e zjarrit larg produktit. Burimet ndezise, si pir shembull

flakët e hapura, sipërfaqet e nxehta me temperaturë më shumë se 550 °C, pajisjet elektrike ose veglat që përbëjnë burim zjarri, shkarkesa statike.

- ▶ Siguroni një ajrim të mjaftueshëm përreth produktit.
- ▶ Sigurohuni përmes një kufizimi që personat e paautorizuar të qëndrojnë larg.



Rrezik!

Rrezik për jetën si pasojë e goditjes elektrike, gjatë hapjes së kutisë së kontrollit!

Në kutinë e kontrollit të produktit janë instalur kondensatorë. Edhe pas fikjes së furnizimit me energji, qëndron ende një tension i mbetur në komponentët elektrikë për 60 minuta.

- ▶ Hapeni kutinë e kontrollit vetëm pas një kohe pritjeje prej 60 minutash.

- ▶ Respektoni rregullat bazë të sigurisë, para se të kryeni proceset e inspektimit dhe të mirëmbajtjes ose para se të montoni pjesët e këmbimit.
- ▶ Gjatë punës në lartësi, ndiqni rregullat për sigurinë e punës (→ Kapitulli 4.9).
- ▶ Fikni diskonektorin në godinë, me të cilin është lidhur produkti.
- ▶ Shkëputeni produktin nga furnizimi me energji, por sigurohuni që produkti të vazhdojë të jetë i tokëzuar.
- ▶ Para punimeve në kutinë e kontrollit, ruani një kohë pritjeje 60 minuta pas fikjes së furnizimit me energji.
- ▶ Nëse punoni në produkt, mbronni gjithë komponentët elektrikë nga spërkatjet e ujit.

10.2 Bëni kujdes planin e punës dhe intervalet

- ▶ Ruani intervalet e cilësuar. Kryeni gjithë proceset e specifikuar (shtojca D).

10.3 Sigurimi i pjesëve të këmbimit

Pjesët origjinale të pajisjes janë certifikuar si pjesë e kontrollit të përputhshmërisë së EC. Informacione lidhur me disponueshmërinë Vaillant e pjesëve origjinale të këmbimit mund të gjeni në anën e pasme të adresës së dhënë të kontaktit.

- ▶ Nëse gjatë mirëmbajtjes ose riparimit ju duhen pjesë këmbimi, përdorni vetëm Vaillant pjesë këmbimi origjinale.

10.4 Kryeni proceset e mirëmbajtjes

10.4.1 Pastroni produktin

- ▶ Pastrojeni produktin vetëm nëse janë montuar të gjitha pjesët e veshjeve dhe mbulesave.
- ▶ Mos e pastroni produktin me një larës me presion të lartë ose një curril uji të drejtuar si duhet.
- ▶ Pastrojeni produktin me një sfungjer dhe ujë të ngrohtë me solucion larës.
- ▶ Mos përdorni lëndë gërryese. Mos përdorni lëndë tretëse. Mos përdorni solucion larës me klor ose amoniak.

10.4.2 Çmontoni pjesët e veshjes

- ▶ Çmontoni pjesët e veshjes, nëse është e domosdoshme për mirëmbajtjet vijuese (→ Kapitulli 4.12.1).

10.4.3 Pastroni avulluesin

1. Pastroni hapësirat midis fletëve të kondensatorit me një furçë të butë. Shmangni përkuljen e fletëve.
2. Hiqni papastërtitë dhe depozitimet.
3. Nëse është nevoja, drejtojini fletët e përkulura me një krehër fletësh.

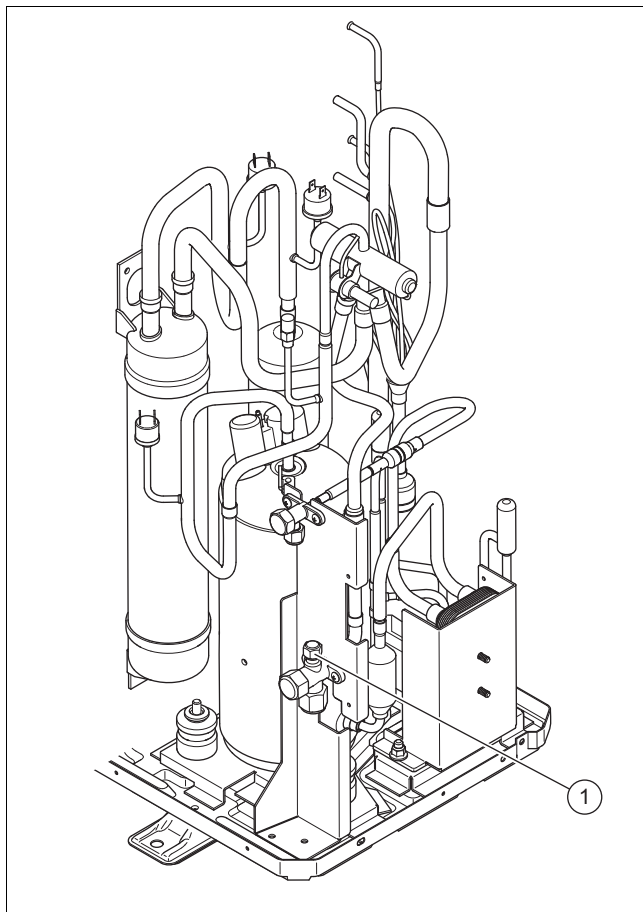
10.4.4 Kontrolloni ventilatorin

1. Rrotullojeni ventilatorin me dorë.
2. Kontrolloni nëse ventilatori lëviz lirshëm.

10.4.5 Pastroni rrjedhën e ujit të kondensuar

1. Hiqni papastërtitë e grumbulluara në vaskën e ujit të kondensuar ose në tubacionin e ujit të kondensuar.
2. Kontrolloni shkarkimin e lirshëm të ujit. Për këtë, hidhni rreth 1 litër ujë në vaskën e ujit të kondensuar.

10.4.6 Kontrolloni lëndën ftohëse



1. Sigurohuni që komponentët dhe tubacionet të mos kenë papastërti dhe korrozion.
2. Kontrolloni nëse kapaku mbulues (1) i lidhje së mirëmbajtjes është puthitur mirë.
3. Kontrolloni nëse izolimet termike të tubacioneve të lëndës ftohëse janë të padëmtuara.
4. Kontrolloni nëse tubacionet e lëndës ftohëse janë shtruar pa përdredhje.

10.4.7 Kontrolloni qarkun e lëndës ftohëse nëse ka rrjedhje

1. Kontrolloni që komponentët në qarkun e lëndës ftohëse dhe tubacionet e lëndës ftohëse të mos kenë dëmtime, gërryerje ose rrjedhje vaji.
2. Me anë të një detektori për rrjedhjet e gazit, kontrolloni nëse qarku i lëndës ftohëse është i hermetizuar. Për këtë, kontrolloni gjithë komponentët dhe linjat e tubave.
3. Dokumentoni rezultatin e kontrollit të rrjedhjeve në broshurën e impiantit.

10.4.8 Kontrolloni lidhjet elektrike

1. Kontrolloni në kutinë terminale nëse kablot elektrikë puthitur mirë tek foletë ose terminalet.
2. Kontrolloni tokëzimin në kutinë terminale.
3. Kontrolloni nëse është dëmtuar kabli i lidhjes në rrjet. Nëse nevojitet një ndërrim, sigurohuni që të zëvendësohet nga Vaillant ose nga shërbimi i klientit apo nga një person me kualifikim të ngjashëm, për të shmangur rreziqet.
4. Kontrolloni në pajisje nëse kablot elektrikë puthitur mirë tek foletë ose terminalet.

5. Kontrolloni në pajisje nëse kabllot elektrike janë dëmtuar.
6. Nëse ka një defekt që ndikon tek siguria, mos e riktheni energjinë elektrike, para se ta keni rregulluar defektin.
7. Nëse shmangia e menjëhershme e këtij defekti nuk është e mundur, por funksionimi i impiantit është i nevojshëm, gjeni një zgjidhje të përshtatshme të përkohshme. Për këtë, informoni përdoruesin.

10.4.9 Kontrolloni këmbëzat amortizuese nëse janë konsumuar

1. Kontrolloni nëse këmbëzat amortizuese janë të kompresuara mirë.
2. Kontrolloni nëse këmbëzat amortizuese kanë çarje të dukshme.
3. Kontrolloni nëse në vidhosjet e këmbëzave amortizuese, ka gërryerje të mëdha.
4. Siguroni dhe montoni nëse nevojitet këmbëza të reja amortizuese.

10.5 Mbyllni inspektimin dhe mirëmbajtjen

- ▶ Montoni pjesët e veshjes.
- ▶ Ndizni diskonektorin në godinë, me të cilin është lidhur produkti.
- ▶ Vini produktin në përdorim.
- ▶ Kryeni një test funksionimi dhe një kontroll sigurie.

11 Riparimi dhe shërbimi

11.1 Përgatitni proceset e riparimit dhe të mirëmbajtjes

- ▶ Para se të bëni riparime dhe punime shërbimi, bëni kujdes që të respektoni rregullat bazë të sigurisë.
- ▶ Gjatë punës në lartësi, ndiqni rregullat për sigurinë e punës (→ Kapitulli 4.9).
- ▶ Punoni në qarkun e lëndës ftohëse vetëm nëse keni njohuri specifike për teknikën në të ftohtë si dhe jeni specialist në manovrimin e lëndës ftohëse R32.
- ▶ Kur punoni në qarkun e lëndës ftohëse, informojini të gjithë personat që punojnë në afërsi të mjedisit, ose që ndalojnë aty, lidhur me llojin e punimeve që duhen kryer.
- ▶ Kryeni punime në komponentët elektrikë vetëm nëse keni njohuri specifike në fushën elektrike.



Rrezik!

Rrezik për jetën nga zjarri ose shpërthimi, në rast rrjedhjesh në qarkun e lëndës ftohëse!

Produkti përmban lëndën ftohëse të djegshme R32. Nëse ka rrjedhje, lënda ftohëse që del jashtë, duke u përzier me ajrin, mund të krijojë një atmosferë të djegshme. Ka rrezik zjarri dhe shpërthimi. Në rast zjarri mund të krijohen lëndë teoksike ose korrozive si fluor karbonili, monoksid karboni ose fluor hidrogjeni.

- ▶ Nëse punoni në produktin e hapur, para se të filloni punën me një detektor rrjedhjesh gazi që nuk është burim zjarri, sigurohuni që të mos ketë rrjedhje.

- ▶ Në rast se identifikoni rrjedhje, mbyllni kasën e produktit, informoni përdoruesin dhe vini në dijeni shërbimin e klientit.
- ▶ Mbajini gjithë burimet e zjarrit larg produktit. Burimet ndezise, si pir shembull flakët e hapura, sipërfaqet e nxehta me temperaturë më shumë se 550 °C, pajisjet elektrike ose veglat që përbëjnë burim zjarri, shkarkesa statike.
- ▶ Siguroni një ajrim të mjaftueshëm përreth produktit.
- ▶ Sigurohuni përmes një kufizimi që personat e paautorizuar të qëndrojnë larg.



Rrezik!

Rrezik për jetën si pasojë e goditjes elektrike, gjatë hapjes së kutisë së kontrollit!

Në kutinë e kontrollit të produktit janë instalur kondensatorë. Edhe pas fikjes së furnizimit me energji, qëndron ende një tension i mbetur në komponentët elektrikë për 60 minuta.

- ▶ Hapeni kutinë e kontrollit vetëm pas një kohe pritjeje prej 60 minutash.

- ▶ Fikni diskonektorin në godinë, me të cilin është lidhur produkti.
- ▶ Shkëputeni produktin nga furnizimi me energji, por sigurohuni që produkti të vazhdojë të jetë i tokëzuar.
- ▶ Vishni pajime mbrojtëse personale dhe mbani me vete një fikës zjarri.
- ▶ Përdorni vetëm pajisje dhe vegla të lejuara për lëndën ftohëse R32.
- ▶ Monitoroni atmosferën në zonën e punës, me anë të një pajisjeje alarmi të gazit të pozicionuar përtokë.
- ▶ Largoni çdo burim zjarri, si p.sh. vegla që lëshojnë shkëndija.
- ▶ Merrni masa mbrojtëse kundër shkarkesave statike.
- ▶ Çmontoni pjesët e veshjes.

11.2 Ndërroni komponentët e qarkut të lëndës ftohëse

- ▶ Sigurohuni që të ndiqni proceset në procedurën e përcaktuar, siç përshkruhet në kapitujt e mëtejshëm.

11.2.1 Hiqni lëndën ftohëse nga produkti



Rrezik!

Rrezik për jetën nga zjarri ose shpërthimi gjatë heqjes së lëndës ftohëse!

Produkti përmban lëndën ftohëse të djegshme R32. Lënda ftohëse, duke u përzier me ajrin, mund të krijojë një atmosferë të djegshme. Ka rrezik zjarri dhe shpërthimi. Në rast zjarri mund të krijohen lëndë teoksike ose korrozive si fluor karbonili, monoksid karboni ose fluor hidrogjeni.

- ▶ Punoni në produkt vetëm nëse jeni specialist në manovrimin e lëndës ftohëse R32.

- ▶ Vishni pajime mbrojtëse personale dhe mbani me vete një fikës zjarri.
- ▶ Përdorni vetëm vegla dhe pajisje të lejuara për lëndën ftohëse R32 dhe në gjendje të mirë.
- ▶ Sigurohuni që të mos ketë ajër në lëndën ftohëse, në veglat ose pajisjet me lëndë ftohëse ose në shishen e lëndës ftohëse.
- ▶ Sigurohuni që dy valvulat e ekspansionit të jenë të hapura, për të garantuar një boshatisje të plotë të qarkut të lëndës ftohëse.
- ▶ Lënda ftohëse nuk duhet të pompohet me ndihmën e kompresorit në njësinë e jashtme, veçanërisht procesi pump-down nuk duhet të kryhet.



Kujdes!

Rrezik dëmsh materiale nga heqja e lëndës ftohëse!

Gjatë heqjes së lëndës ftohëse mund të shkaktohen dëme materiale si pasojë e ngrirjes.

- ▶ Hiqeni ujin ngrohës nga kondensatori (këmbyesi i nxehtësisë) i njësisë së brendshme, para se të hiqni lëndën ftohëse nga produkti.

1. Përdorni veglat dhe pajisjet e nevojshme për heqjen e lëndës ftohëse:
 - Stacioni thithës
 - Pompa me vakuum
 - Shishja ricikluese për lëndën ftohëse
 - Ura e manometrit
2. Përdorni vetëm vegla dhe pajisje të lejuara për lëndën ftohëse R32.
3. Përdorni vetëm shishe ricikluese të lejuara për lëndën ftohëse R32, me specifikimin përkatës dhe të pajisura me një valvulë çlirimi presioni dhe bllokues.
4. Përdorni vetëm zorra, bashkuese dhe valvula sa më të shkurtra, hermetike dhe në gjendje të mirë. Me anë të një detektorit të përshtatshëm për rrjedhjet e gazit, kontrolloni nëse ka rrjedhje.
5. Sigurohuni që të mos ketë ajër në lëndën ftohëse, në veglat ose pajisjet me lëndë ftohëse ose në shishen ricikluese.
6. Sigurohuni që vendi dalja e pompës me vakum të mos jetë në afërsi të një burimi të mundshëm zjarri.
7. Boshatisni shishen ricikluese. Sigurohuni që shishka e riciklimit të jetë pozicionuar saktë.
8. Thithni lëndën ftohëse. Respektoni për këtë sasinë maksimale të mbushjes së shishes ricikluese dhe monitoroni sasinë e mbushjes me një peshore të kalibruar. Mos e tejkaloni në asnjë moment presionin e lejuar të punës së shishkës ricikluese.
9. Sigurohuni që të mos ketë ajër në lëndën ftohëse, në veglat ose pajisjet me lëndë ftohëse ose në shishen ricikluese.
10. Lidhni urat e manometrit në lidhjen e mirëmbajtjes së valvulit bllokues.
11. Hapni dy valvulat e zgjerimit, për të garantuar boshatisjen e plotë të qarkut të lëndës ftohëse.

12. Kur qarku i lëndës ftohëse boshatiset plotësisht, hiqni shishet e riciklimit dhe pajisjet menjëherë nga impianti.
13. Mbyllni të gjitha valvulat bllokues.

11.2.2 Çmontoni komponentët e qarkut të lëndës ftohëse

- ▶ Shpëlaheni qarkun e lëndës ftohëse me azot pa oksigjen. Mos përdorni në asnjë mënyrë ajër të presuar ose oksigjen.
- ▶ Boshatisni qarkun e lëndës ftohëse.
- ▶ Përsëriteni procesin e shpëlarjes me azot dhe shkarkimin, derisa në qarkun e lëndës ftohëse të mos ketë më lëndë ftohëse.
- ▶ Nëse duhet të çmontohet kompresori në vajin e kompresorit nuk duhet të ketë më lëndë ftohëse të djegshme. Për këtë arsye, shkarkojeni me vakum të mjaftueshëm sa më larg.
- ▶ Vendosni presionin atmosferik.
- ▶ Përdorni një prerës tubash për të hapur qarkun e lëndës ftohëse. Mos përdorni pajisje saldimit dhe vegla që lëshojnë shkëndija apo kanë tension.
- ▶ Çmontoni komponentët.
- ▶ Kur vaji i kompresorit shkarkohet, kjo duhet të bëhet në mënyrë të sigurt.
- ▶ Kini parasysh se komponentët e çmontuar mund të lëshojnë lëndë ftohëse për një kohë më të gjatë. Për këtë arsye, magazinoni dhe transportoni këta komponentë në vende me ajrim të mirë.

11.2.3 Montoni komponentët e qarkut të lëndës ftohëse

- ▶ Përdorni vetëm pjesë këmbimi origjinale të Vaillant.
- ▶ Montojini komponentët si duhet. Për këtë përdorni vetëm proces saldimit.
- ▶ Montoni një tharës filtri në pjesën e jashtme në tubacionin e ujit për në njësinë e jashtme.
- ▶ Bëni një kontroll presioni të qarkut të lëndës ftohëse, me azot.

11.2.4 Mbusheni produktin me lëndë ftohëse



Rrezik!

Rrezik për jetën nga zjarri ose shpërthimi gjatë mbushjes së lëndës ftohëse!

Produkti përmban lëndën ftohëse të djegshme R32. Lënda ftohëse, duke u përzier me ajrin, mund të krijojë një atmosferë të djegshme. Ka rrezik zjarri dhe shpërthimi. Në rast zjarri mund të krijohen lëndë teoksike ose korrozive si fluor karbonili, monoksid karboni ose fluor hidrogjeni.

- ▶ Punoni në produkt vetëm nëse jeni specialist në manovrimin e lëndës ftohëse R32.
- ▶ Vishni pajime mbrojtëse personale dhe mbani me vete një fikës zjarri.
- ▶ Përdorni vetëm vegla dhe pajisje të lejuara për lëndën ftohëse R32 dhe në gjendje të mirë.

- ▶ Sigurohuni që të mos ketë ajër në lëndën ftohëse, në veglat ose pajisjet me lëndë ftohëse ose në shishen e lëndës ftohëse.



Kujdes!

Rrezik dëmsh materiale nga përdorimi i lëndëve ftohëse të gabuara ose të papastra!

Nëse mbushet me lëndë ftohëse të gabuar ose të papastër, produkti mund të dëmtohet.

- ▶ Përdorni lëndë ftohëse R32 të papërdorur, të specifikuar si të tillë, dhe me nivel pastërtie prej të paktën 99,5 %.

1. Sigurohuni që produkti të jetë tokëzuar.
2. Përdorni veglat dhe pajisjet e nevojshme për mbushjen e lëndës ftohëse:
 - Pompa me vakuum
 - Shishja e lëndës ftohëse
 - Peshorja
3. Përdorni vetëm vegla dhe pajisje të lejuara për lëndën ftohëse R32. Përdorni vetëm shishet përkatëse të specifikuara për lëndë ftohëse.
4. Përdorni vetëm zorra, bashkuese dhe valvula hermetikë dhe në gjendje të mirë. Me anë të një detektori të përshtatshëm për rrjedhjet e gazit, kontrolloni nëse ka rrjedhje.
5. Përdorni vetëm zorra sa më të shkurtra, për të minimizuar sasinë e përmbajtur të lëndës ftohëse.
6. Shpëlajeni qarkun e lëndës ftohëse me azot.
7. Boshatisni qarkun e lëndës ftohëse.
8. Mbusheni qarkun e lëndës ftohëse me lëndë ftohëse R32. Sasia e nevojshme e mbushjes specifikohet në pllakën e llojit të produktit. Bëni veçanërisht kujdes që qarku i lëndës ftohëse të mos tejmbushet.
9. Me anë të një detektori për rrjedhjet e gazit, kontrolloni nëse qarku i lëndës ftohëse është i hermetizuar. Për këtë, kontrolloni gjithë komponentët dhe linjat e tubave.

11.3 Ndërroni komponentët elektrikë

1. Mbrojini të gjithë komponentët elektrikë nga spërkatjet e ujit.
2. Përdorni vetëm vegla të izoluara, të lejuara për punimet e sigurta deri në 1000 V.
3. Përdorni vetëm pjesë këmbimi origjinale të Vaillant.
4. Ndërroni si duhet komponentët elektrikë me defekt.
5. Kryeni një kontroll elektrik sipas EN 50678.

11.4 Kryerja e riparimeve dhe shërbimeve

- ▶ Montoni pjesët e veshjes.
- ▶ Ndizni diskonektorin në godinë, me të cilin është lidhur produkti.
- ▶ Vini produktin në përdorim. Aktivizoni shkurtimisht procesin e nxehtësisë.
- ▶ Me anë të një detektori për rrjedhjet e gazit, kontrolloni nëse produkti është i hermetizuar.

12 Nxjerrja jashtë pune

12.1 Përkohësisht nxirrni produktin jashtë pune

1. Fikni diskonektorin në godinë, me të cilin është lidhur produkti.
2. Shkëputeni produktin nga ushqimi me energji.

12.2 Përfundimisht produkti të nxirret jashtë pune



Kujdes!

Rrezik dëmsh materiale nga konsumimi!

Thithja e lëndës ftohëse krijon një ftohje të fortë të këmbyesit të nxehtësisë së pllakave të njësisë së jashtme, çka mund të çojë në konsumimin e këmbyesit të nxehtësisë së pllakave në anën e ujit të nxehtë.

- ▶ Boshatiseni njësinë e brendshme në anën e ujit të nxehtë, për të shmangur dëmtimin.
- ▶ Kujdesuni që gjatë thithjes së lëndës ftohëse, këmbyesi i nxehtësisë së pllakave nga ana e ujit të nxehtë, të qarkullojë mjaftueshëm.

1. Fikni diskonektorin në godinë, me të cilin është lidhur produkti.
2. Shkëputeni produktin nga furnizimi me energji, por sigurohuni që produkti të vazhdojë të jetë i tokëzuar.
3. Boshatisni ujin e nxehtë nga njësia e brendshme.
4. Çmontoni pjesët e veshjes.
5. Hiqni lëndën ftohëse nga produkti. (→ Kapitulli 11.2.1)
6. Bëni kujdes që edhe pas një boshatisjeje të plotë të qarkut të lëndës ftohëse, nga vaji i kompresorit vazhdon të dalë lëndë ftohëse nga gazet e shkarkuar.
7. Montoni pjesët e veshjes.
8. Etiketojeni produktin me anë të një etikete ngjitëse të dukshme nga jashtë.
9. Shënoni te etiketa ngjitëse që produkti është nxjerrë jashtë pune dhe që lënda ftohëse është nxjerrë jashtë. Nënshkruajeni ngjitësin me të dhënat e datës.
10. Riciklojeni lëndën ftohëse të nxjerrë jashtë, në përputhje me rregulloret. Mbani parasysh se lënda ftohëse duhet të pastrohen dhe të kontrollohet, para se të përdoret sërish.
11. Hidheni ose riciklojeni produktin dhe komponentët e tij sipas rregulloreve.

13 Riciklimi dhe deponimi

13.1 Deponimi i paketimit

- ▶ Hidheni paketimin siç duhet.
- ▶ Respektoni të gjitha rregullat relevante.

13.2 Riciklimi dhe hedhja e lëndës ftohëse



Rrezik!

Rrezik për jetën nga zjarri ose shpërthimi gjatë transportit të lëndës ftohëse!!

Nëse rrjedh lëndë ftohëse R32 gjatë transportit, gjatë përzjerjes me ajrin mund të krijohet një atmosferë e djegshme. Ka rrezik zjarri dhe shpërthimi. Në rast zjarri mund të krijohen lëndë teoksike ose korrozive si fluor karbonili, monoksid karboni ose fluor hidrogjeni.

- ▶ Për këtë, kujdesuni që lënda ftohëse të transportohet si duhet.



Paralajmërim!

Rrezik dëmsh në mjedis!

Ky produkt përmban lëndë ftohëse R32. Lënda ftohëse nuk duhet të dalë në atmosferë. R32 është një gaz i serrës i zbuluar nga protokollin e Kyoto-s me GWP 675 (GWP = Global Warming Potential).

- ▶ Shkarkojeni lëndën ftohëse që gjendet në produkt plotësisht në një enë të përshtatshme, që pastaj sipas rregullores të riciklohet ose të mënjanohet.
- ▶ Sigurohuni që ena të mos përmbajë në asnjë mënyrë lëndë ftohëse të ndryshme.

- ▶ Sigurohuni që riciklimi ose hedhja e lëndës ftohëse kryhen nga një specialist i kualifikuar.

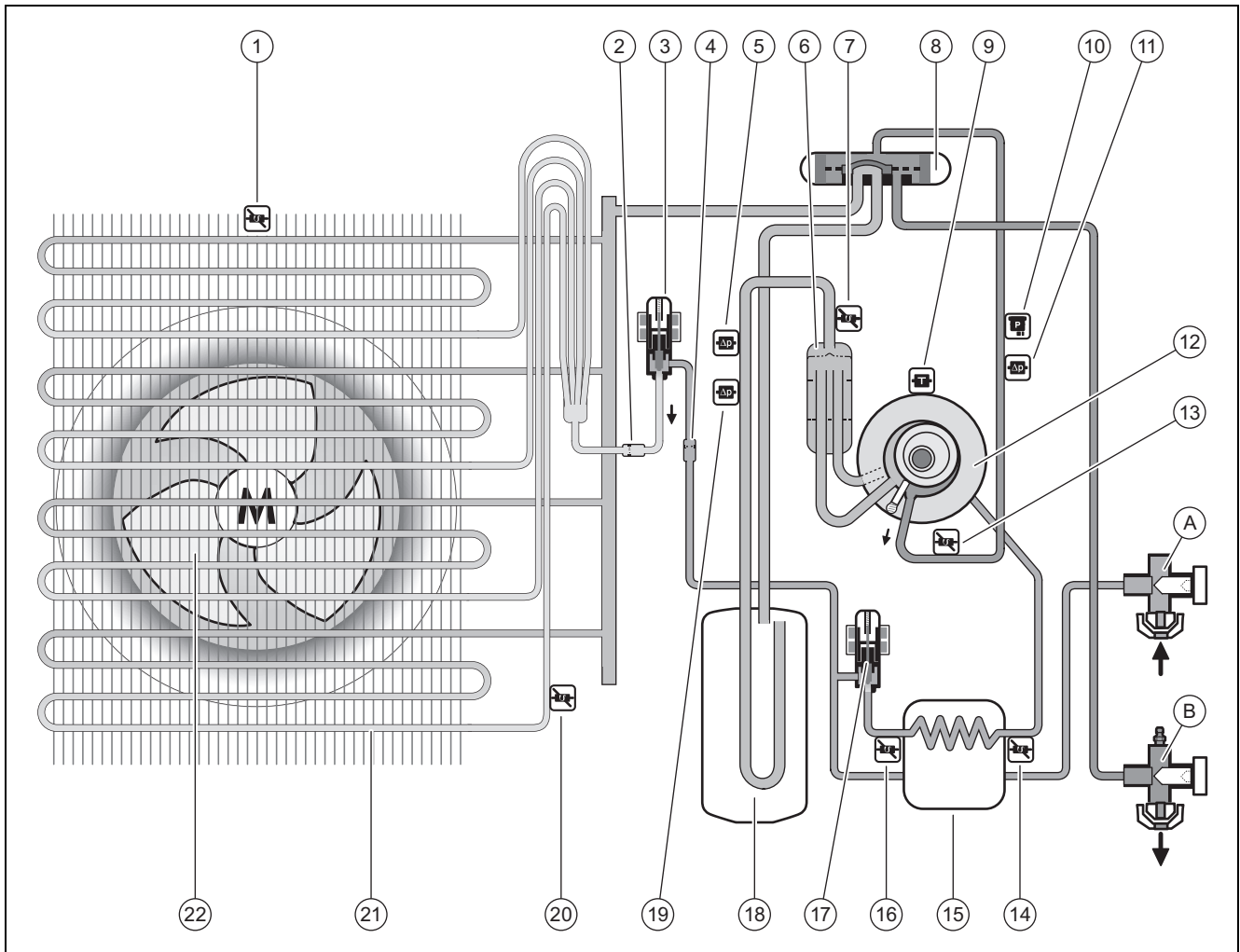
14 Shërbimi i klientit

14.1 Shërbimi i klientit

Të dhënat e kontaktit të shërbimit tonë të klientit i gjeni në kapitullin Country specifics.

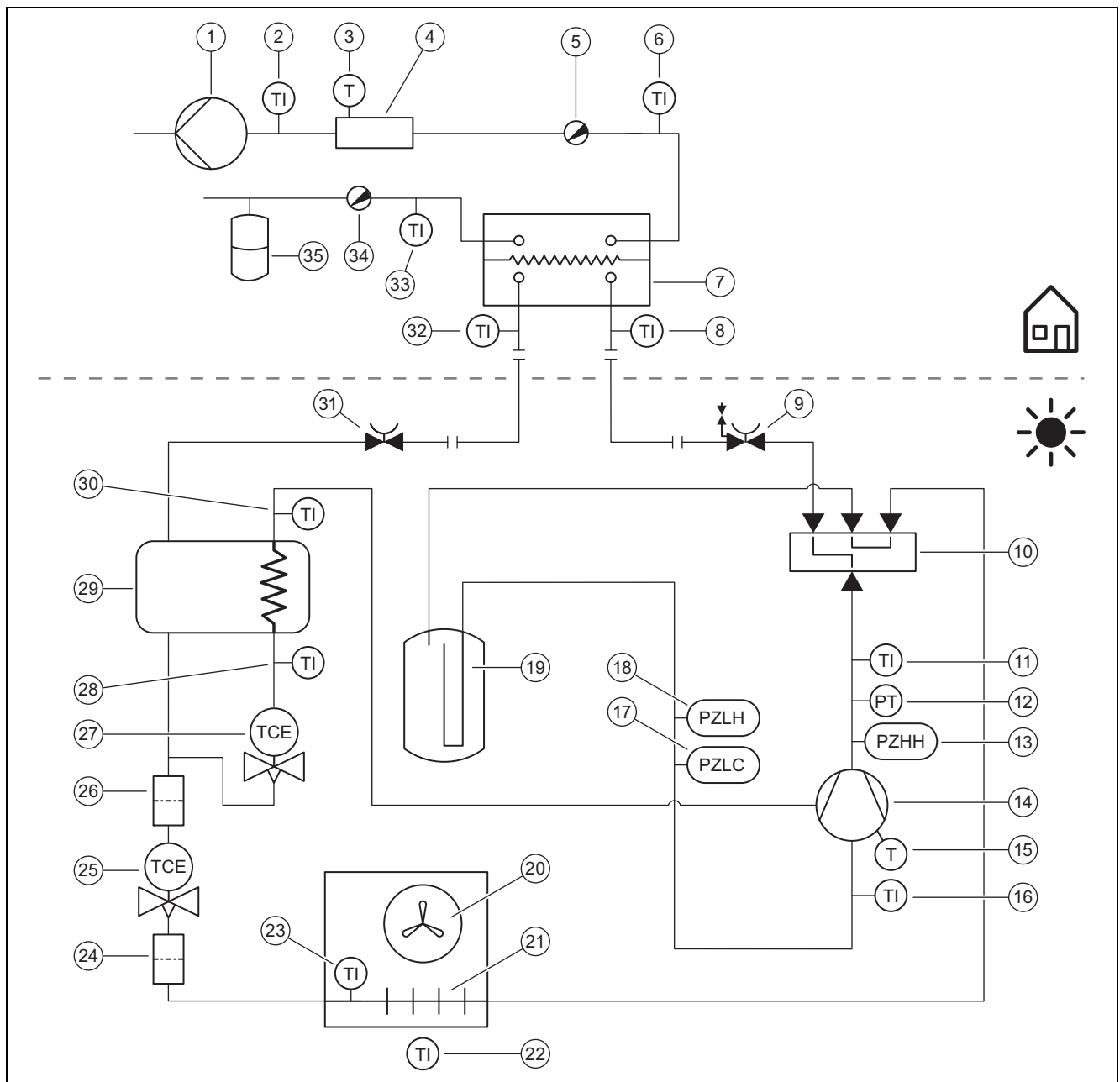
Shtojcë

A Skema e funksionimit



1	Sensori i temperaturës tek hyrja e ajrit	13	Sensori i temperaturës pas kompresorit
2	Filtri	A	Valvuli bllokues për tubacionin e ujit
3	Valvula ekspanduese elektronike	B	Valvuli bllokues për tubacionin e gazit të nxehtë
4	Filtri	14	Sensori i temperaturës pas këmbjesit të ndërmjetëm të nxehtësisë
5	Çelësi i presionit në zonën e presionit të ulët për procesin e ftohjes	15	Këmbjes nxehtësie i ndërmjetëm
6	Ndarësi i lëndës ftohëse	16	Sensori i temperaturës para këmbjesit të ndërmjetëm të nxehtësisë
7	Sensori i temperaturës përpara kompresorit	17	valvuli i dytë elektronik i ekspansionit
8	Valvul kthimi me 4-dalje	18	Mbledhësi i lëndës ftohëse
9	Sensori i temperaturës tek kompresori	19	Çelësi i presionit në zonën e presionit të ulët për procesin e nxehtësisë
10	Sensori i presionit në zonën e presionit të lartë	20	Sensori i temperaturës tek avulluesi
11	Çelësi i presionit në zonën e presionit të lartë	21	Avulluesi
12	Kompresori	22	Ventilatori

B Mjetet e sigurisë

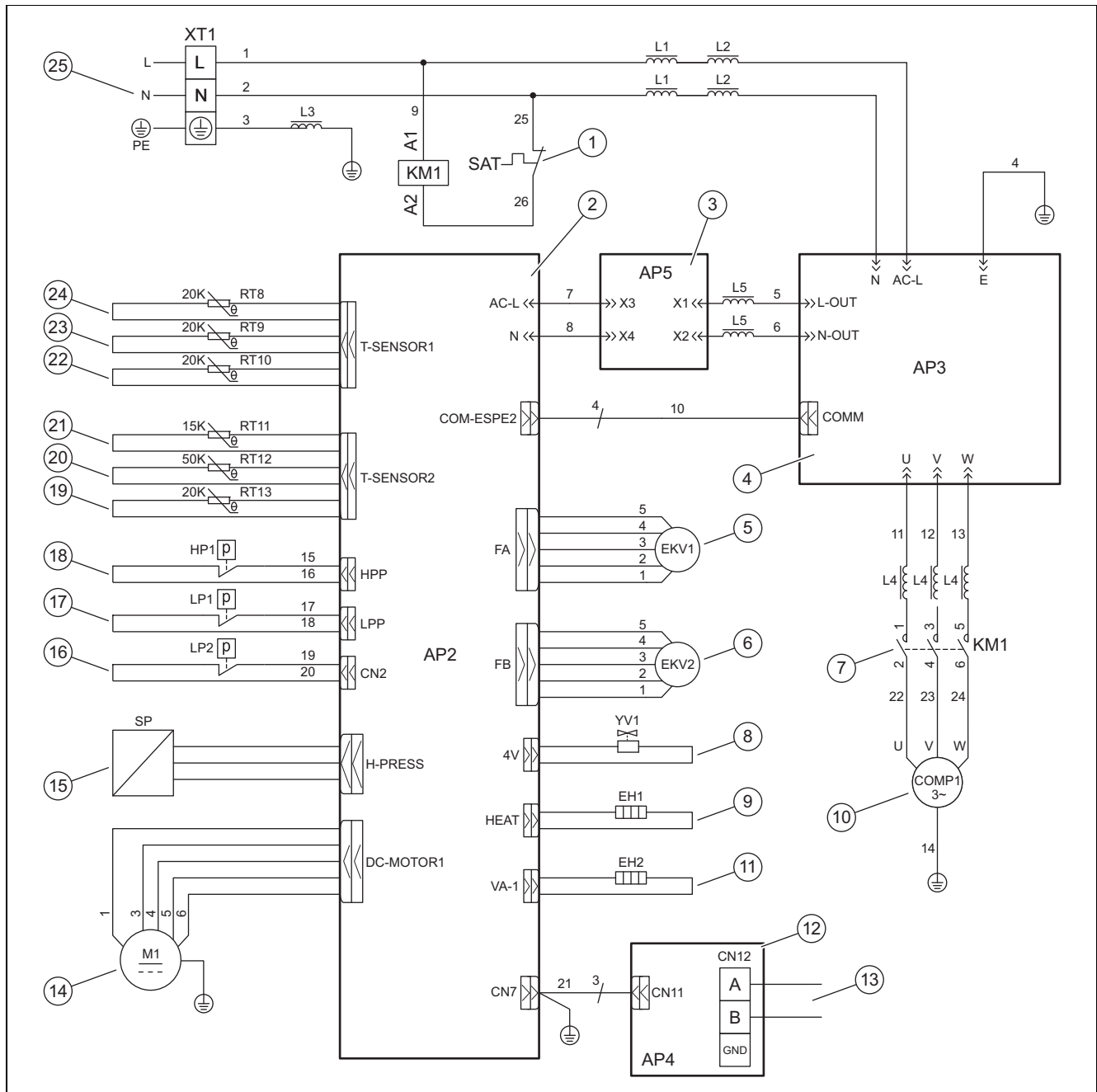


1	Pompa e pajisjes për ngrohje	17	Çelësi i presionit në zonën e presionit të ulët për procesin e ftohjes
2	Sensori i temperaturës pas ngrohjes shtesë	18	Çelësi i presionit në zonën e presionit të ulët për procesin e nxehtësë
3	Kufizuesi i temperaturës	19	Mbledhësi i lëndës ftohëse
4	Ngrohja shtesë elektrike	20	Ventilatori
5	Valvuli i ajrimit	21	Avulluesi
6	Sensori i temperaturës në rrjedhën e ngrohjes	22	Sensori i temperaturës tek hyrja e ajrit
7	Lëngëzuesi	23	Sensori i temperaturës tek avulluesi
8	Sensori i temperaturës përpara lëngëzuesit	24	Filtri
9	Valvuli bllokues për tubacionin gazit të nxehtë	25	Valvula ekspanduese elektronike
10	Valvul kthimi me 4-dalje	26	Filtri
11	Sensori i temperaturës pas kompresorit	27	valvuli i dytë elektronik i ekspansionit
12	Sensori i presionit në zonën e presionit të lartë	28	Sensori i temperaturës para këmbjesit të ndërmjetëm të nxehtësisë
13	Çelësi i presionit në zonën e presionit të lartë	29	Këmbjes nxehtësie i ndërmjetëm
14	Kompresori me ndarës të lëndës ftohëse	30	Sensori i temperaturës pas këmbjesit të ndërmjetëm të nxehtësisë
15	Kontrolluesi i temperaturës tek kompresori	31	Valvuli bllokues për tubacionin e ujit
16	Sensori i temperaturës përpara kompresorit		

32 Sensori i temperaturës pas lëngëzuesit
 33 Sensori i temperaturës te kthimi i nxehtësisë

34 Valvuli i boshatisjes
 35 Ena ekspanduese

C Plani i konektorëve




1 / SAT Kufizuesi i temperaturës të sigurisë tek kompresori
 2 / AP2 Pllaka përçuese për komandimin
 3 / AP5 Pllaka përçuese me filtra
 4 / AP3 Pllaka përçuese amplifikator fuqie
 5 / EKV1 Valvula ekspanduese elektronike
 6 / EKV2 valvuli i dytë elektronik i ekspansionit
 7 / KM1 Mbrojtja nga zhurma përpara kompresorit
 8 / YV1 Valvul kthimi me 4-dalje
 9 / EH1 Ngrohja e vaskës së karterit
 10 / Kompresori
 11 / EH2 Ngrohja e vaskës së ujit të kondensuar

12 / AP4 Pllaka përçuese për komunikimin
 13 / CN12 Lidhja për kabllin Modbus
 14 / M1 Ventilatori
 15 / SP Sensori i presionit në zonën e presionit të lartë
 16 / LP2 Çelësi i presionit në zonën e presionit të ulët për procesin e ftohjes
 17 / LP1 Çelësi i presionit në zonën e presionit të ulët për procesin e nxehtës
 18 / HP1 Çelësi i presionit në zonën e presionit të lartë
 19 / RT13 Sensori i temperaturës përpara kompresorit
 20 / RT12 Sensori i temperaturës pas kompresorit
 21 / RT11 Sensori i temperaturës tek hyrja e ajrit
 22 / RT10 Sensori i temperaturës tek avulluesi

23 / RT9	Sensori i temperaturës pas këmbyesit të ndërmjetëm të nxehtësisë	25 / XT1	Lidhja për furnizimin me energji
24 / RT8	Sensori i temperaturës para këmbyesit të ndërmjetëm të nxehtësisë		

D Punët e inspektimit dhe mirëmbajtjes

#	Procese mirëmbajtjeje	Interval	
1	Pastroni produktin	Në vit	154
2	Pastroni avulluesin	Në vit	154
3	Kontrolloni ventilatorin	Në vit	154
4	Pastroni rrjedhën e ujit të kondensuar	Në vit	154
5	Kontrolloni lëndën ftohëse	Në vit	154
6	Kontrolloni qarkun e lëndës ftohëse nëse ka rrjedhje	Në vit	154
7	Kontrolloni lidhjet elektrike	Në vit	154
8	Kontrolloni këmbëzat amortizuese nëse janë konsumuar	Në vit pas 3 vitesh	155

E Të dhënat teknike



Udhëzim

Të dhënat vijuese të fuqisë vlejné për produkte të reja me këmbyes të pastër të nxehtësisë.

Të dhënat e fuqisë sipas do të mundësohen me një proces të veçantë testues. Informacionet për këtë i gjeni nën "Procesi testues e të dhënave të fuqisë" nga prodhuesi i produktit.

Të dhënat teknike - Të përgjithshme

	VWL 85/7.2 AS 230V S3	VWL 105/7.2 AS 230V S3
Gjerësia	982 mm	982 mm
Lartësia	787 mm	787 mm
Thellësia	427 mm	427 mm
Pesha me ambalazh	95 kg	95 kg
Pesha, i gatshëm për punë	82 kg	82 kg
Tensioni i matur	230 V (+10%/-15%), 50 Hz, 1~/N/PE	230 V (+10%/-15%), 50 Hz, 1~/N/PE
Fuqia matëse, maksimale	4,4 kW	5,1 kW
Rryma nominale, maksimale	19,0 A	22,0 A
Lloji i mbrojtjes	IP X4	IP X4
Lloji i sigurisë	Karakteristika C, inerte, lidhet me 1-pol	Karakteristika C, inerte, lidhet me 1-pol
numri maksimal i rotullimeve të ventilatorit	600 U/min	600 U/min

Të dhënat teknike - qarku i lëndës ftohëse

	VWL 85/7.2 AS 230V S3	VWL 105/7.2 AS 230V S3
Materiali i tubacionit të lëndës ftohëse	bakër	bakër
gjatësia e thjeshtë minimale e tubacionit të lëndës ftohëse	3 m	3 m
gjatësia e thjeshtë e tubacionit të lëndës ftohëse me njësinë e jashtme të ngritur	40 m	40 m
diferenca e lejuar e lartësisë me njësinë e jashtme të ngritur	30 m	30 m
gjatësia e thjeshtë e tubacionit të lëndës ftohëse me njësinë e brendshme të ngritur	25 m	25 m
diferenca e lejuar e lartësisë me njësinë e brendshme të ngritur	15 m	15 m
Teknika e instalimit	Bashkimi i bordurave	Bashkimi i bordurave
Diametri i jashtëm i tubacionit të gazit të nxehtë	1/2 "	1/2 "
Diametri i jashtëm i tubacionit të ujit	1/4 "	1/4 "

	VWL 85/7.2 AS 230V S3	VWL 105/7.2 AS 230V S3
Fortësia minimale e murit të tubacionit të gazit të nxehtë	0,8 mm	0,8 mm
Fortësia minimale e murit të tubacionit të ujit	0,8 mm	0,8 mm
Tipi i lëndës ftohëse	R32	R32
Sasia e mbushjes	1,6 kg	1,6 kg
Global Warming Potential (GWP)	675	675
CO ₂ -ekuivalent	1,08 t	1,08 t
presioni maksimal i fikjes	4,50 MPa (45,00 bar)	4,50 MPa (45,00 bar)
Tipi i kompresorit	Kompresori me piston rrotullues	Kompresori me piston rrotullues
Lloji i vajit	FW68DA	FW68DA
Rregullimi	Elektronikisht	Elektronikisht

Të dhëna teknike – Kufijtë e përdorimit, regjimi i ngrohjes

	VWL 85/7.2 AS 230V S3	VWL 105/7.2 AS 230V S3
temperatura minimale e ajrit	-25 °C	-25 °C
temperatura maksimale e ajrit	35 °C	35 °C
temperatura minimale e ajrit në përgatitjen e ujit të ngrohtë	-25 °C	-25 °C
temperatura maksimale e ajrit në përgatitjen e ujit të ngrohtë	45 °C	45 °C

Të dhëna teknike – Kufijtë e përdorimit, regjimi i ftohjes

	VWL 85/7.2 AS 230V S3	VWL 105/7.2 AS 230V S3
temperatura minimale e ajrit	10 °C	10 °C
temperatura maksimale e ajrit	48 °C	48 °C

Të dhënat teknike - Kapaciteti, regjimi i ngrohjes

	VWL 85/7.2 AS 230V S3	VWL 105/7.2 AS 230V S3
Kapaciteti i ngrohjes, A2/W35	7,16 kW	7,67 kW
Koeficienti i fuqisë, COP, EN 14511, A2/W35	3,39	3,38
Konsumi i energjisë, efektiv, A2/W35	2,11 kW	2,27 kW
Kapaciteti i ngrohjes, A7/W35	7,88 kW	9,85 kW
Koeficienti i fuqisë, COP, EN 14511, A7/W35	4,65	4,68
Konsumi i energjisë, efektiv, A7/W35	1,70 kW	2,11 kW
Kapaciteti i ngrohjes, A7/W35 min	4,90 kW	4,92 kW
Koeficienti i fuqisë, COP, EN 14511, A7/W35 min	4,81	4,77
Konsumi i energjisë, efektiv, A7/W35 min	1,02 kW	1,03 kW
Kapaciteti i ngrohjes, A7/W35 max	10,68 kW	11,53 kW
Koeficienti i fuqisë, COP, EN 14511, A7/W35 max	4,11	4,11
Konsumi i energjisë, efektiv, A7/W35 max	2,60 kW	2,81 kW
Kapaciteti i ngrohjes, A7/W45	7,95 kW	9,49 kW
Koeficienti i fuqisë, COP, EN 14511, A7/W45	3,53	3,55
Konsumi i energjisë, efektiv, A7/W45	2,25 kW	2,67 kW
Kapaciteti i ngrohjes, A7/W55	6,71 kW	7,40 kW
Koeficienti i fuqisë, COP, EN 14511, A7/W55	3,14	3,19
Konsumi i energjisë, efektiv, A7/W55	2,14 kW	2,32 kW
Kapaciteti i ngrohjes, A-7/W35	6,41 kW	7,12 kW
Koeficienti i fuqisë, COP, EN 14511, A-7/W35	2,93	2,86
Konsumi i energjisë, efektiv, A-7/W35	2,19 kW	2,49 kW
Kapaciteti i ngrohjes, A-7/W35 min	2,82 kW	2,86 kW
Koeficienti i fuqisë, COP, EN 14511, A-7/W35 min	2,60	2,62

	VWL 85/7.2 AS 230V S3	VWL 105/7.2 AS 230V S3
Konsumi i energjisë, efektiv, A-7/W35 min	1,08 kW	1,09 kW
Kapaciteti i ngrohjes, A-7/W35 max	6,80 kW	7,59 kW
Koeficienti i fuqisë, COP, EN 14511, A-7/W35 max	2,52	2,54
Konsumi i energjisë, efektiv, A-7/W35 max	2,70 kW	2,98 kW
Kapaciteti i ngrohjes, A7/W35, modaliteti i heshtur	6,62 kW	6,64 kW
Koeficienti i fuqisë, COP, EN 14511, A7/W35, Modaliteti i heshtur	4,83	4,79
Konsumi i energjisë, efektiv, A7/W35, modaliteti i heshtur	1,37 kW	1,39 kW

Të dhënat teknike - Kapaciteti, regjimi i ftohjes

	VWL 85/7.2 AS 230V S3	VWL 105/7.2 AS 230V S3
Kapaciteti ftohës A35/W18	7,04 kW	7,16 kW
Efikasiteti i energjisë, EER, EN 14511, A35/W18	3,96	3,76
Konsumi i energjisë, efektiv, A35/W18	1,78 kW	1,90 kW
Kapaciteti ftohës A35/W7	6,37 kW	7,32 kW
Efikasiteti i energjisë, EER, EN 14511, A35/W7	2,81	2,44
Konsumi i energjisë, efektiv, A35/W7	2,27 kW	3,00 kW

Të dhëna teknike – Emetimi i zhurmës, regjimi i ngrohjes

	VWL 85/7.2 AS 230V S3	VWL 105/7.2 AS 230V S3
Fuqia e zhurmës, EN 12102, EN ISO 9614-1, A7/W35	65,1 dB(A)	65,3 dB(A)
Fuqia e zhurmës, EN 12102, EN ISO 9614-1, A7/W45	64,5 dB(A)	66,6 dB(A)
Fuqia e zhurmës, EN 12102, EN ISO 9614-1, A7/W55	63,0 dB(A)	63,0 dB(A)
Fuqia e zhurmës, EN 12102, EN ISO 9614-1, A7/W35, modaliteti i heshtur	59,4 dB(A)	59,4 dB(A)

Të dhëna teknike – Emetimi i zhurmës, regjimi i ftohjes

	VWL 85/7.2 AS 230V S3	VWL 105/7.2 AS 230V S3
Fuqia e zhurmës, EN 12102, EN ISO 9614-1, A35/W18	63,0 dB(A)	63,1 dB(A)
Fuqia e zhurmës, EN 12102, EN ISO 9614-1, A35/W7	64,3 dB(A)	66,1 dB(A)

Indeksi sipas alfabetit

B

Bashkimi i bordurave	147
Bazamenti	142
Blokimi-EVU	151

D

Dimensionet minimale	141
----------------------------	-----

E

Etiketa e llojit të produktit	138
-------------------------------------	-----

H

Harku i linjës së vajit	146
-------------------------------	-----

K

Kabli Modbus	151
Kontrollimi për padepërtueshmëri	148, 154
Kualifikimi	133
Kufijtë e përdorimit	139

L

Lënda ftohëse	155–156
Riciklimi, hedhja	158
Sasia e mbushjes	149

M

Mekanizëm sigurie	134, 139, 160
Mënyra e funksionimit	136

N

Ngjitës paralajmërues	138
-----------------------------	-----

P

Përdorimi sipas destinimit	133
Përmasat	140
Përmbajtjen e ambalazhit	140
Pjesë e veshjes së brendshme	154
Pjesë këmbimi	153

R

Regjimi i shkrirjes	139
Rregullore	135

S

Sasia e lëndës ftohëse	149
Separatori elektrik	151
Sistemi i pompës ngrhëse	136
Skema	134
Shenja-CE	139

T

Tekniku profesionist	133
Transporti	140
Tubacioni i lëndës ftohëse	146
Kriteret	145
Shtrimi	147

V

Valvuli bllokues	149
Veglat	135
Vendi i montimit	
Kriteret	141

Uputstvo za rad

Sadržaj

1	Bezbednost	167
1.1	Pravilno korišćenje	167
1.2	Opšte sigurnosne napomene	167
2	Napomene uz dokumentaciju	169
3	Opis proizvoda	169
3.1	Sistem toplotne pumpe	169
3.2	Način funkcionisanja toplotne pumpe	169
3.3	Tihi režim rada	169
3.4	Konstrukcija proizvoda	169
3.5	Pločica sa oznakom tipa i serijski broj	169
3.6	CE-oznaka	169
3.7	Fluorisani gasovi staklene bašte	170
3.8	Nalepnice sa upozorenjem	170
4	Pogon	170
4.1	Uključivanje proizvoda	170
4.2	Rukovanje proizvodom	170
4.3	Obezbeđivanje zaštite od zamrzavanja	170
4.4	Isključivanje proizvoda	170
5	Nega i održavanje	170
5.1	Održavanje proizvoda slobodnim	170
5.2	Čišćenje proizvoda	170
5.3	Održavanje	170
6	Otklanjanje smetnji	170
6.1	Otklanjanje smetnji	170
7	Stavljanje van pogona	170
7.1	Privremeno stavljanje van pogona proizvoda	170
7.2	Konačno stavljanje proizvoda van pogona	170
8	Reciklaža i odlaganje otpada	171
8.1	Uklanjanje rashladnog sredstva na otpad	171
9	Garancija i servisna služba za korisnike	171
9.1	Garancija	171
9.2	Služba za korisnike	171

1 Bezbednost

1.1 Pravilno korišćenje

Pri nepravilnoj ili nenamenskoj upotrebi mogu nastati opasnosti po zdravlje i život operatera postrojenja ili trećih lica, odn. do narušavanja kvaliteta proizvoda i drugih materijalnih vrednosti.

Proizvod predstavlja spoljašnju jedinicu toplotne pumpe vazduh-voda sa „split” načinom ugradnje.

Proizvod koristi spoljašnji vazduh kao izvor toplote i može da se iskoristi za grejanje stambene zgrade, kao i za pripremanje tople vode.

Proizvod je namenjen isključivo za spoljašnje postavljanje.

Proizvod je namenjen isključivo za kućnu upotrebu.

Pravilno korišćenje dozvoljava samo ove kombinacije proizvoda:

Spoljašnja jedinica	Unutrašnja jedinica
VWL ..5/7.2 AS 230V ..	VWL 108/7.2 IS .. VWL 107/7.2 IS ..

Namenska upotreba obuhvata:

- poštovanje priloženih uputstava za upotrebu proizvoda, kao i svih ostalih komponenata sistema
- pridržavanje svih uslova za inspekciju i održavanje navedenih u uputstvima.

Ovaj proizvod mogu da koriste deca od 8 godina i naviše kao i lica sa smanjenim psihičkim, senzornim ili mentalnim sposobnostima ili nedostatkom iskustva i znanja, ukoliko su pod nadzorom ili su vezano za sigurnu upotrebu proizvoda podučeni i razumeju opasnosti koje iz toga mogu da nastanu. Deca ne smeju da se igraju sa proizvodom. Čišćenje i korisničko održavanje ne smeju da vrše deca bez nadzora.

Upotreba koja se razlikuje od one opisane u ovom uputstvu ili upotreba koja izlazi izvan okvira ovde opisane upotrebe, smatraće se nenamenskom. Nenamenska je i svaka neposredna komercijalna i industrijska upotreba.

Pažnja!

Svaka zloupotreba je zabranjena.

1.2 Opšte sigurnosne napomene

1.2.1 Opasnost po život usled požara ili eksplozije kod nezaptivenosti kruga rashladnog sredstva

Proizvod sadrži zapaljivo rashladno sredstvo R32. Ukoliko postoji nezaptivenost, iscurilo rashladno sredstvo u kontaktu sa vazduhom može da formira zapaljivu atmosferu. Postoji opasnost od požara i eksplozije. U slučaju požara mogu nastati toksične ili iritirajuće materije poput karbonil fluorida, ugljen monoksida ili fluorovodonika.

- ▶ Udaljite sve izvore paljenja od proizvoda. Izvori paljenja su, na primer, otvoren plamen, vrele površine sa temperaturom preko 550 °C, električni uređaji ili alati bez izvora paljenja ili statičkog rasterećenja.
- ▶ Ne koristite u blizini proizvoda nikakve sprejeve i druge zapaljive gasove.
- ▶ Nipošto nemojte vršiti nikakve radove u blizini proizvoda, koji podrazumevaju paljenje proizvoda.


1.2.2 Opasnost po život zbog zagušljive atmosfere kod nezaptivenosti u kolu rashladnog sredstva

Proizvod sadrži zapaljivo rashladno sredstvo R32. Ukoliko postoji nezaptivenost, rashladno sredstvo koje curi može stvoriti zagušljivu atmosferu. Postoji opasnost od gušenja.

- ▶ Obratite pažnju da iscurilo rashladno sredstvo ima veću gustinu od vazduha i da se u blizini poda može taložiti.
- ▶ Ne vršite nikakve promene u okruženju proizvoda, kako biste sprečili da se iscurilo rashladno sredstvo nataloži u udubljenju, ili da preko otvora zgrade dospe u unutrašnjost zgrade.

1.2.3 Opasnost po život zbog promena na proizvodu ili u okruženju proizvoda

- ▶ Ne uklanjajte, ne premošćavajte i ne blokirajte ni u kom slučaju sigurnosne uređaje.
- ▶ Nemojte da prepodešavate sigurnosne uređaje.
- ▶ Nemojte da uništavate niti uklanjate plombe komponenata.
- ▶ Nemojte preduzimati nikakve promene:
 - na proizvodu
 - na dovodima
 - na odvodu

- 
- na sigurnosnom ventilu za krug izvora toplote
 - na zadatim konstrukcionim detaljima, koji mogu da imaju uticaj na sigurnost u radu proizvoda
- ▶ Nipošto nemojte vršiti nikakve izmene na proizvodu, koje podrazumevaju bušenje proizvoda.

1.2.4 Opasnost od povreda u slučaju dodira sa vodovima rashladnog sredstva

Vodovi rashladnog sredstva između spoljašnje i unutrašnje jedinice mogu da postanu veoma vrela u radu. Postoji opasnost od požara.

- ▶ Ne dodirujte neizolovane vodove rashladnog sredstva.

1.2.5 Opasnost od povrede i rizik od materijalne štete zbog nestručnog ili neizvršenog održavanja i popravke

- ▶ Nemojte nikada sami da pokušavate da sprovedite radove na održavanju ili popravke na Vašem proizvodu.
- ▶ Neka smetnje i oštećenja odmah ukloni instalater.
- ▶ Pridržavajte se zadatih intervala održavanja.


1.2.6 Rizik od materijalne štete zbog mraza

- ▶ Uverite se da postrojenje za grejanje u slučaju mraza u svakom slučaju ostane u režimu rada i da su sve prostorije temperirane na odgovarajući način.
- ▶ Ako niste obezbedili postrojenje za slučaj mraza, onda instalater mora da isprazni postrojenje za grejanje.

1.2.7 Rizik od štete po životnu sredinu zbog iscrelog rashladnog sredstva

Proizvod sadrži rashladno sredstvo R32. Rashladno sredstvo ne sme da dospe u atmosferu. R32 predstavlja fluorisani staklenički gas koji je registrovan Kyoto protokolom sa GWP 675 (GWP = Global Warming Potential). Ako dospe u atmosferu, deluje 675 puta više od prirodnog stakleničkog gasa CO₂.

Rashladno sredstvo koje se nalazi u proizvodu pre zbrinjavanja proizvoda mora se u potpunosti isisati u prikladnu posudu kako bi se nakon toga propisno recikliralo ili odložilo na otpad.

- 
- ▶ Vodite računa o tome da samo zvanično sertifikovani serviser sa odgovarajućom zaštitnom opremom sprovodi instalacije, radove održavanja ili ostale zahvate na kolu rashladnog sredstva.
 - ▶ Za propisnu reciklažu i odlaganje rashladnog sredstva koje se nalazi u proizvodu u otpad angažujte ovlašćenog servisera.

1.2.8 Opasnost od pogrešnog rukovanja

Zbog pogrešnog rukovanja možete sami sebi da naškodite i da prouzrokuje materijalnu štetu.

- ▶ Pažljivo pročitajte priloženo uputstvo i sva važeća dokumenta, naročito poglavlje „Sigurnost“ i upozoravajuće napomene.
- ▶ Sprovedite aktivnosti samo kao što su opisane u priloženom uputstvu za rad.

2 Napomene uz dokumentaciju

- ▶ Obavezno vodite računa o svim uputstvima za upotrebu i instalaciju, koja su priložena uz komponente sistema.
- ▶ Predajte ovo uputstvo, kao i sve prapratne važeće dokumente operateru postrojenja.

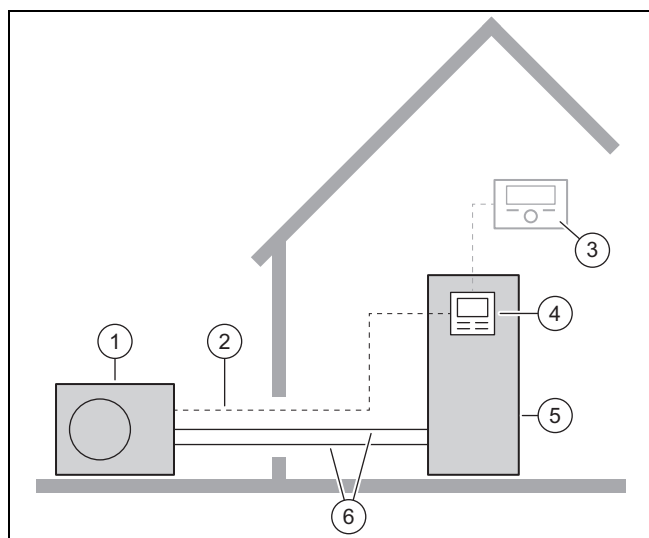
Ovo uputstvo važi isključivo za:

Proizvod
VWL 85/7.2 AS 230V S3
VWL 105/7.2 AS 230V S3

3 Opis proizvoda

3.1 Sistem toplotne pumpe

Konstrukcija tipičnog sistema toplotne pumpe sa split tehnologijom:



- | | |
|-----------------------|---------------------------------|
| 1 Spoljašnja jedinica | 4 Regulator unutrašnje jedinice |
| 2 Modbus vod | 5 Unutrašnja jedinica |
| 3 Sistemski regulator | 6 Kolo rashladnog sredstva |

3.2 Način funkcionisanja toplotne pumpe

Toplotna pumpa poseduje zatvoreno kolo rashladnog sredstva, u kom cirkuliše rashladno sredstvo.

Cikličnim isparivanjem, kompresijom, zgušnjavanjem i ekspanzijom se uzima toplotna energija iz okoline i predaje zgradi. U pogonu hlađenja se toplotna energija uzima iz zgrade i predaje okolini.

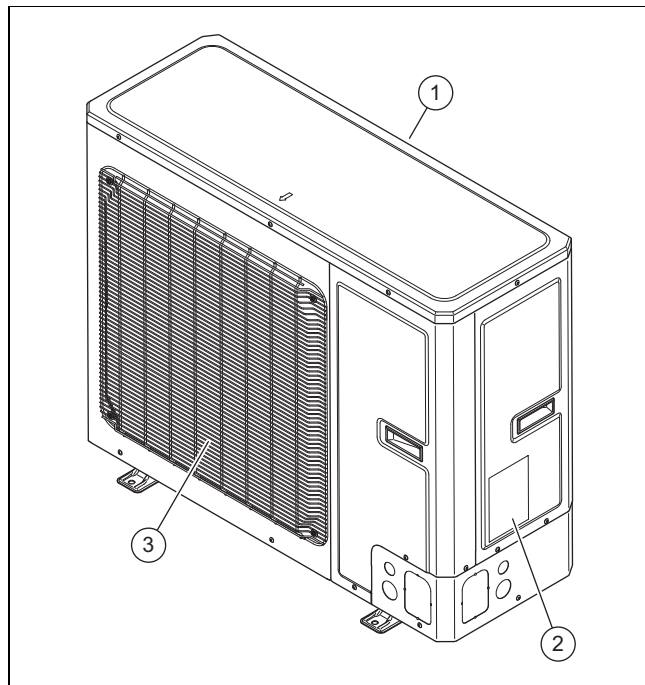
3.3 Tihi režim rada

Za proizvod se može aktivirati tihi režim rada.

U tihom režimu rada proizvod je tiši nego u normalnom režimu. To se postiže ograničenim brojem obrtaja kompresora i prilagođenim brojem obrtaja ventilatora.

U tihom režimu rada usled procesa uklj. i isklj kratkotrajno može da dođe do pojačanog zvuka tokom rada.

3.4 Konstrukcija proizvoda



- | | |
|---------------------------|----------------------------|
| 1 Rešetka ulaza za vazduh | 3 Rešetka izlaza za vazduh |
| 2 Tipska pločica | |

3.5 Pločica sa oznakom tipa i serijski broj

Pločica sa oznakom tipa se nalazi na desnoj spoljašnjoj strani proizvoda.

Na pločici sa oznakom tipa se nalaze nomenklatura i serijski broj.

3.6 CE-oznaka



CE-oznakom se dokumentuje da proizvodi u skladu sa izjavom o usklađenosti, ispunjavaju osnovne zahteve važećih smernica.



Izjava o usklađenosti se može dobiti na uvid kod proizvođača.

3.7 Fluorisani gasovi staklene bašte

Proizvod sadrži fluorisane gasove.

3.8 Nalepnice sa upozorenjem

Na proizvodu postoji nalepnica sa upozorenjem koje je važno za bezbednost. Nalepnica sa upozorenjem sadrži pravila ponašanja za rashladno sredstvo R32. Nalepnica sa upozorenjem se ne sme ukloniti.

Simbol	Značenje
	Upozorenje na zapaljive materije, u kombinaciji sa rashladnim sredstvom R32.
	Pročitajte uputstvo.

4 Pogon

4.1 Uključivanje proizvoda

- ▶ Uključite rastavni prekidač u zgradi, koji je povezan sa proizvodom.

4.2 Rukovanje proizvodom

Rukovanje se vrši preko regulatora unutrašnje jedinice (→ Uputstvo za rad za unutrašnju jedinicu).

4.3 Obezbeđivanje zaštite od zamrzavanja

1. Uverite se da je proizvod uključen i da će to ostati.
2. Uverite se da se sneg nije nakupio u području rešetke ulaza i izlaza za vazduh.

4.4 Isključivanje proizvoda

1. Isključite rastavni prekidač u zgradi, koji je povezan sa proizvodom.
2. Obezbedite zaštitu od zamrzavanja.

5 Nega i održavanje

5.1 Održavanje proizvoda slobodnim

1. Redovno uklanjajte grane i lišće, koje se sakupilo oko proizvoda.
2. Redovno uklanjajte lišće i prljavštinu na mrežici za provetravanje ispod proizvoda.
3. Redovno uklanjajte sneg sa rešetki za ulaz i izlaz vazduha.
4. Redovno uklanjajte sneg, koji se nakupio oko proizvoda.

5.2 Čišćenje proizvoda

1. Čistite oplatu vlažnom krpom i sa nešto sapuna bez razređivača.
2. Nemojte da koristite sprejeve, abrazivna sredstva, sredstva za ispiranje, sredstva za čišćenje koja sadrže razređivače ili hlor.

5.3 Održavanje



Opasnost!

Opasnost od povreda i rizik od materijalnih oštećenja zbog neizvršenog ili nepravilnog održavanja ili popravke!

Zbog neizvršenih ili nepravilnih radova na održavanju ili popravki mogu osobe pretrpeti štetu ili proizvod se može oštetiti.

- ▶ Nemojte nikada da pokušavate da sprovedite radove na održavanju ili popravke na vašem proizvodu.
- ▶ Za to angažujte ovlašćenog servisera. Preporučujemo sklapanje ugovora o održavanju.

6 Otklanjanje smetnji

6.1 Otklanjanje smetnji

- ▶ Kada posmatrate izmaglicu na proizvodu, ništa ne morate da preduzimate. Taj efekat može nastati tokom postupka otapanja.
- ▶ Kada proizvod više ne radi, onda proverite da li je strujno napajanje u prekidu. U zgradi eventualno uključite rastavni prekidač.
- ▶ Obratite se serviseru, ako opisana mera ne dovede do uspeha.

7 Stavljanje van pogona

7.1 Privremeno stavljanje van pogona proizvoda

1. Isključite sve razdelne prekidače u zgradi, koji su povezani sa proizvodom.
2. Grejni sistem zaštitite od mraza.

7.2 Konačno stavljanje proizvoda van pogona

- ▶ Pustite da instalater stavi proizvod konačno van pogona.

8 Reciklaža i odlaganje otpada

Odlaganje pakovanja

- ▶ Preпустите odlaganje pakovanja instalateru koji je instalirao proizvod.

Odložite proizvod



■ Ako je proizvod obeležen ovim znakom:

- ▶ U tom slučaju proizvod nemojte da odložite na kućni otpad.
- ▶ Umesto toga proizvod predajte na sabirno mesto za električne i elektronske stare uređaje.

Odlaganje baterija/akumulatora



■ Ako proizvod sadrži baterije/akumulatore koji su obeleženi ovim znakom:

- ▶ U tom slučaju baterije/akumulatore odložite na sabirno mesto za baterije/akumulatore.
 - ◁ **Preduslov:** Baterije/akumulatori mogu da se uklone iz proizvoda bez uništenja. U suprotnom, baterije/akumulatori se odlažu zajedno sa proizvodom.
- ▶ Prema zakonskim odredbama, vraćanje korišćenih baterija je obavezno, jer baterije/akumulatori mogu da sadrže supstance štetne po zdravlje i životnu sredinu.

Oblast važenja: Hrvatska

Napomene o zakonu o održivom upravljanju otpadom i uredbi o starim električnim i elektronskim uređajima možete pogledati na veb-stranici kompanije Vaillant www.vaillant.hr.

Brisanje ličnih podataka

Neovlašćena treća lica mogu da zloupotrebe lične podatke.

Ako proizvod sadrži lične podatke:

- ▶ Pre odlaganja proizvoda u otpad, uverite se da na i u proizvodu ne nalaze lični podaci (npr. podaci za online prijavu i slično).

8.1 Uklanjanje rashladnog sredstva na otpad

Proizvod je napunjen rashladnim sredstvom R32.

- ▶ Neka rashladno sredstvo na otpad ukloni isključivo ovlašćeni instalater.
- ▶ Obratite pažnju na opšte napomene za sigurnost.

9 Garancija i servisna služba za korisnike

9.1 Garancija

Informacije o garanciji proizvođača pronaći ćete u Country specifics.

9.2 Služba za korisnike

Kontakt podatke naše servisne službe za korisnike pronađite u Country specifics.

Uputstvo za instalaciju i održavanje

Sadržaj

1	Bezbednost	173	5.11	Sipanje dodatnog rashladnog sredstva	189
1.1	Pravilno korišćenje	173	5.12	Otpuštanje rashladnog sredstva	189
1.2	Opšte sigurnosne napomene	173	5.13	Završavanje radova na kolu rashladnog sredstva	190
1.3	Propisi (smernice, zakoni, standardi)	175	6	Električna instalacija	190
2	Napomene uz dokumentaciju	176	6.1	Priprema električne instalacije	190
2.1	Dodatne informacije	176	6.2	Zahtevi za mrežni priključak	190
3	Opis proizvoda	176	6.3	Zahtevi za električne komponente	190
3.1	Sistem toplotne pumpe	176	6.4	Električni separator	191
3.2	Način funkcionisanja toplotne pumpe	176	6.5	Instaliranje komponenti za funkciju blokade preduzeća za snabdevanje energijom	191
3.3	Tihi režim rada	176	6.6	Priprema električnog priključka	191
3.4	Opis proizvoda	177	6.7	Uspostavljanje strujnog napajanja	191
3.5	Konstrukcija proizvoda	177	6.8	Priključivanje Modbus kabla	191
3.6	Podaci na tipskoj pločici	178	6.9	Priključivanje električnog priključka	192
3.7	Nalepnice sa upozorenjem	178	7	Puštanje u rad	192
3.8	CE-oznaka	179	7.1	Provera pre uključivanja	192
3.9	Ograničenja u primeni	179	7.2	Uključivanje proizvoda	193
3.10	Režim rada odmrzavanja	179	8	Predaja korisniku	193
3.11	Oprema za sigurnost	179	8.1	Podučavanje korisnika	193
4	Montaža	180	9	Otklanjanje smetnji	193
4.1	Raspakivanje proizvoda	180	9.1	Poruke o greškama	193
4.2	Provera obima isporuke	180	9.2	Ostale smetnje	193
4.3	Transport proizvoda	180	10	Inspekcija i održavanje	193
4.4	Dimenzije	180	10.1	Priprema inspekcije i održavanja	193
4.5	Pridržavanje najmanjih rastojanja	181	10.2	Vodite računa o radnom planu i intervalima	193
4.6	Zahtevi mesta postavljanja	181	10.3	Nabavka rezervnih delova	193
4.7	Planiranje temelja	182	10.4	Izvođenje radova održavanja	193
4.8	Postavljanje temelja	182	10.5	Završetak inspekcije i održavanja	194
4.9	Obezbeđivanje sigurnosti prilikom rada	183	11	Popravka i servis	194
4.10	Otvaranje provodnica	183	11.1	Priprema popravki i servisiranja	194
4.11	Postavljanje proizvoda	183	11.2	Zamena komponente kola rashladnog sredstva	195
4.12	Demontaža/montaža delova oplata	184	11.3	Zamena električnih komponenti	197
5	Hidraulička instalacija	185	11.4	Okončavanje popravki i servisiranja	197
5.1	Pripremanje radova na kolu rashladnog sredstva	185	12	Stavljanje van pogona	197
5.2	Zahtevi za postavljanje vodova rashladnog sredstva	186	12.1	Privremeno stavljanje van pogona proizvoda	197
5.3	Navojni spoj	187	12.2	Trajno stavljanje van pogona proizvoda	197
5.4	Sprovođenje vodova rashladnog sredstva ka proizvodu	187	13	Reciklaža i odlaganje otpada	197
5.5	Sprovođenje vodova rashladnog sredstva u zgradi	187	13.1	Odlaganje pakovanja	197
5.6	Skraćivanje i povijanje krajeva cevi	187	13.2	Recikliranje ili uklanjanje rashladnog sredstva	197
5.7	Priključivanje vodova rashladnog sredstva	187	14	Služba za korisnike	198
5.8	Provera kola rashladnog sredstva na nepropusnost	188	14.1	Služba za korisnike	198
5.9	Evakuacija kola rashladnog sredstva	188	Dodatak	199	
5.10	Dozvoljena ukupna količina rashladnog sredstva	189	A	Funkcionalna šema	199
			B	Oprema za sigurnost	200
			C	Šema spajanja	201
			D	Radovi za inspekciju i održavanje	202
			E	Tehnički podaci	202
				Spisak ključnih reči	205

1 Bezbednost

1.1 Pravilno korišćenje

Pri nepravilnoj ili nenamenskoj upotrebi mogu nastati opasnosti po zdravlje i život operatera postrojenja ili trećih lica, odn. do narušavanja kvaliteta proizvoda i drugih materijalnih vrednosti.

Proizvod predstavlja spoljašnju jedinicu toplotne pumpe vazduh-voda sa „split” načinom ugradnje.

Proizvod koristi spoljašnji vazduh kao izvor toplote i može da se iskoristi za grejanje stambene zgrade, kao i za pripremanje tople vode.

Proizvod je namenjen isključivo za spoljašnje postavljanje.

Proizvod je namenjen isključivo za kućnu upotrebu.

Pravilno korišćenje dozvoljava samo ove kombinacije proizvoda:

Spoljašnja jedinica	Unutrašnja jedinica
VWL ..5/7.2 AS 230V ..	VWL 108/7.2 IS .. VWL 107/7.2 IS ..

Namenska upotreba obuhvata:

- Obratite pažnju na priloženo uputstvo za upotrebu, instalaciju i održavanje proizvoda, kao i svih ostalih komponenti sistema
- instalaciju i montažu u skladu sa dozvolom za proizvod i za sistem
- pridržavanje svih uslova za inspekciju i održavanje navedenih u uputstvima.

Upotreba u skladu sa odredbama osim toga obuhvata instalaciju prema IP šifri.

Upotreba koja se razlikuje od one opisane u ovom uputstvu ili upotreba koja izlazi izvan okvira ovde opisane upotrebe, smatraće se nenamenskom. Nenamenska je i svaka neposredna komercijalna i industrijska upotreba.

Pažnja!

Svaka zloupotreba je zabranjena.

1.2 Opšte sigurnosne napomene

1.2.1 Opasnost zbog nedovoljne kvalifikacije

Sledeće radove smeju da obavljaju isključivo serviseri koji su za to dovoljno kvalifikovani:

- Montaža
 - Demontaža
 - Instalacija
 - Puštanje u rad
 - Inspekcija i održavanje
 - Popravka
 - Stavljanje van pogona
- Postupajte u skladu sa aktuelnim stanjem tehnike.

1.2.2 Opasnost usled nedovoljne kvalifikacije za rashladno sredstvo R32

Svaku aktivnost koja zahteva otvaranje uređaja sme isključivo da vrši stručna osoba, koja poznaje posebne karakteristike i opasnosti rashladnog sredstva R32.

Za radove na krugu rashladnog sredstva su pored toga potrebna specifična stručna odgovarajuća znanja o rashladnim sredstvima, koja su prilagođena lokalnim zakonima. To podrazumeva i specifična stručna znanja o ophođenju sa zapaljivim rashladnim sredstvima, odgovarajućim alatima i potrebnoj zaštitnoj opremi.

- Pridržavajte se odgovarajućih lokalnih zakona i propisa.
- Imajte na umu da rashladno sredstvo nema miris.

1.2.3 Opasnost po život usled plamena ili eksplozije zbog pogrešnog skladištenja

Proizvod sadrži zapaljivo rashladno sredstvo R32. Ukoliko nastane nezaptivenost, u kombinaciji sa izvorom paljenja postoji opasnost o požara i eksplozije.

- Uređaj držite samo u prostorima bez trajnih izvora paljenja. Takvi izvori paljenja su npr. otvoreni plameni, uključen gasni uređaj ili električna grejalica.

1.2.4 Opasnost po život usled požara ili eksplozije kod nezaptivenosti kruga rashladnog sredstva

Proizvod sadrži zapaljivo rashladno sredstvo R32. Ukoliko postoji nezaptivenost, iscurilo



rashladno sredstvo u kontaktu sa vazduhom može da formira zapaljivu atmosferu. Postoji opasnost od požara i eksplozije. U slučaju požara mogu nastati toksične ili iritirajuće materije poput karbonil fluorida, ugljen monoksida ili fluorovodonika.

- ▶ Ukoliko radite na otvorenom proizvodu, pre početka radova pomoću uređaja za detekciju curenja gasa se uverite da ne postoji nezaptivenost.
- ▶ Uređaj za detekciju curenja gasa ne sme da bude izbor paljenja. Uređaj za detekciju curenja gasa mora da bude kalibrisan za rashladno sredstvo R32 i podešen na $\leq 25\%$ donje granice eksplozije.
- ▶ Ukoliko sumnjate da postoji nezaptivenost, isključite sve otvorene plamene u okruženju.
- ▶ Ukoliko postoji nezaptivenost koja zahteva popravku koja uključuje lemljenje, sledite proceduru u poglavlju „11 Popravka i servis“.
- ▶ Udaljite sve izvore paljenja od proizvoda. Izvori paljenja su, na primer, otvoren plamen, vrelе površine sa temperaturom preko $550\text{ }^{\circ}\text{C}$, električni uređaji ili alati bez izvora paljenja ili statičkog rasterećenja.

1.2.5 Opasnost po život zbog zagušljive atmosfere kod nezaptivenosti u kolu rashladnog sredstva

Proizvod sadrži zapaljivo rashladno sredstvo R32. Ukoliko postoji nezaptivenost, rashladno sredstvo koje curi može stvoriti zagušljivu atmosferu. Postoji opasnost od gušenja.

- ▶ Obratite pažnju da isecurelo rashladno sredstvo ima veću gustinu od vazduha i da se u blizini poda može taložiti.
- ▶ Pobrinite se da se rashladno sredstvo ne taloži u udubljenju.
- ▶ Pobrinite se da rashladno sredstvo ne dospе preko otvora zgrade u unutrašnjost zgrade.

1.2.6 Opasnost po život usled požara ili eksplozije prilikom uklanjanja rashladnog sredstva

Proizvod sadrži zapaljivo rashladno sredstvo R32. Rashladno sredstvo u kontaktu sa vazduhom može da formira zapaljivu atmosferu. Postoji opasnost od požara i eksplozije. U slučaju požara mogu nastati toksične ili iriti-

rajuće materije poput karbonil fluorida, ugljen monoksida ili fluorovodonika.

- ▶ Radove vršite samo ako ste stručni u op-
hođenju sa rashladnim sredstvom R32.
- ▶ Nosite ličnu zaštitnu opremu i nosite apa-
rat za gašenje požara.
- ▶ Koristite samo alate i uređaje koji su do-
zvoljeni za rashladno sredstvo R32 i koji
su u besprekornom stanju.
- ▶ Uverite se da u krug rashladnog sredstva,
u alate i uređaje koji imaju rashladno sred-
stvo ili u flašu sa rashladnim sredstvom ne
dospeva vazduh.
- ▶ Rashladno sredstvo nemojte upumpavati
u spoljašnju jединicu pomoću kompresora,
odnosno ne sme se vršiti postupak pump-
down.

1.2.7 Opasnost po život zbog strujnog udara

Ako dodirujete komponente koje provode napon, onda postoji opasnost od strujnog udara.

Pre nego što radite na proizvodu:

- ▶ Isključite proizvod sa napona, tako što
ćete da isključite sva napajanja strujom sa
svih polova (električni separator kategorije
prenapona III za potpuno razdvajanje, npr.
osigurač ili zaštitni prekidač voda).
- ▶ Osigurajte od ponovnog uključivanja.
- ▶ Sačekajte najmanje 60 minuta, dok se
kondenzatori ne isprazne.
- ▶ Proverite, da li postoji napon.

1.2.8 Opasnost po život zbog nedostatka sigurnosnih uređaja



Šeme sadržane u ovom dokumentu ne prikazuju sve sigurnosne uređaje neophodne za pravilnu instalaciju.

- ▶ Instalirajte neophodne sigurnosne uređaje
u sistemu.
- ▶ Vodite računa o važećim nacionalnim i
internacionalnim zakonima, standardima
i smernicama.

1.2.9 Opasnost od opekotina, oparenja i smrzavanja zbog vrelih i hladnih komponenti

Na pojedinim delovima, a naročito na neizolovanim cevovodima, postoji opasnost od opekotina i promrzlina.



- 
- 
- ▶ Na komponentama radite tek onda kada su postigle ambijentalnu temperaturu.

1.2.10 Rizik od štete po životnu sredinu zbog iscurlog rashladnog sredstva

Proizvod sadrži rashladno sredstvo R32. Rashladno sredstvo ne sme da dospe u atmosferu. R32 predstavlja fluorisani staklenički gas koji je registrovan Kyoto protokolom sa GWP 675 (GWP = Global Warming Potential). Ako dospe u atmosferu, deluje 675 puta više od prirodnog stakleničkog gasa CO₂.

Rashladno sredstvo koje se nalazi u proizvodu pre zbrinjavanja proizvoda mora se u potpunosti isisati u prikladnu posudu kako bi se nakon toga propisno recikliralo ili odložilo na otpad.

- ▶ Vodite računa o tome da samo zvanično sertifikovani serviser sa odgovarajućom zaštitnom opremom sprovodi instalacije, radove održavanja ili ostale zahvate na kolu rashladnog sredstva.
- ▶ Za propisnu reciklažu i odlaganje rashladnog sredstva koje se nalazi u proizvodu u otpad angažujte ovlašćenog servisera.

1.2.11 Rizik od materijalne štete zbog neadekvatnog alata

- ▶ Koristite odgovarajući alat.

1.2.12 Rizik od materijalne štete zbog neodgovarajućeg materijala

Neodgovarajući vodovi rashladnog sredstva mogu dovesti do materijalne štete.

- ▶ Koristite samo specijalne bakarne cevi za rashladnu tehnologiju.

1.3 Propisi (smernice, zakoni, standardi)

- ▶ Poštujte nacionalne propise, standarde, regulative, uredbe i zakone.

2 Napomene uz dokumentaciju

- ▶ Obavezno vodite računa o svim uputstvima za upotrebu i instalaciju, koja su priložena uz komponente sistema.
- ▶ Predajte ovo uputstvo, kao i sve prpratne važeće dokumente operateru postrojenja.

Ovo uputstvo važi isključivo za:

Proizvod
VWL 85/7.2 AS 230V S3
VWL 105/7.2 AS 230V S3

2.1 Dodatne informacije

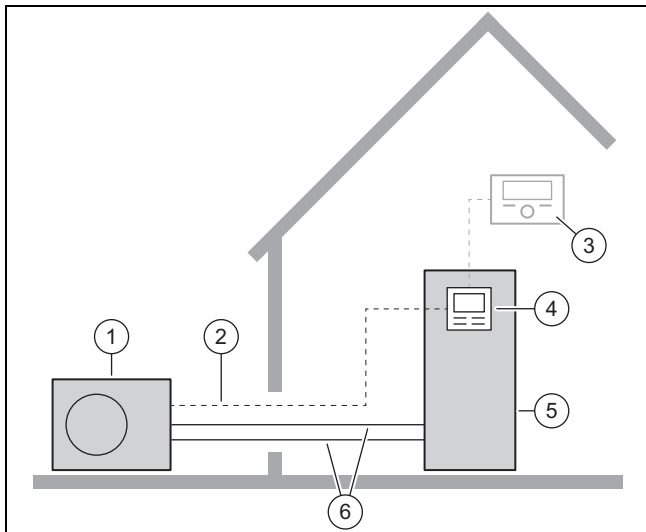


- ▶ Prikazani QR kod skenirajte svojim pametnim telefonom, kako biste dobili dodatne informacije za instalaciju.
 - ◀ Bićete preusmereni na video za instalaciju.

3 Opis proizvoda

3.1 Sistem toplotne pumpe

Konstrukcija tipičnog sistema toplotne pumpe sa split tehnologijom:



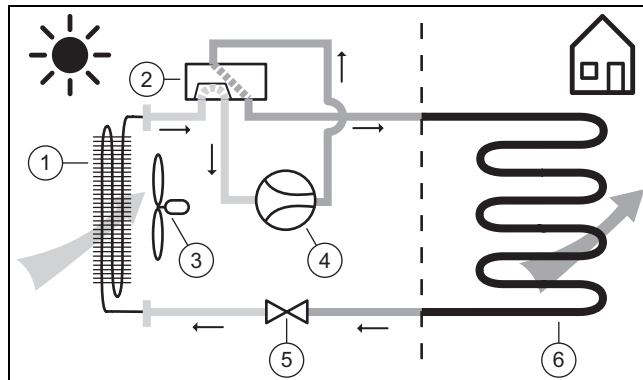
- | | |
|-----------------------|---------------------------------|
| 1 Spoljašnja jedinica | 4 Regulator unutrašnje jedinice |
| 2 Modbus vod | 5 Unutrašnja jedinica |
| 3 Sistemski regulator | 6 Kolo rashladnog sredstva |

3.2 Način funkcionisanja toplotne pumpe

Toplotna pumpa poseduje zatvoreno kolo rashladnog sredstva, u kom cirkuliše rashladno sredstvo.

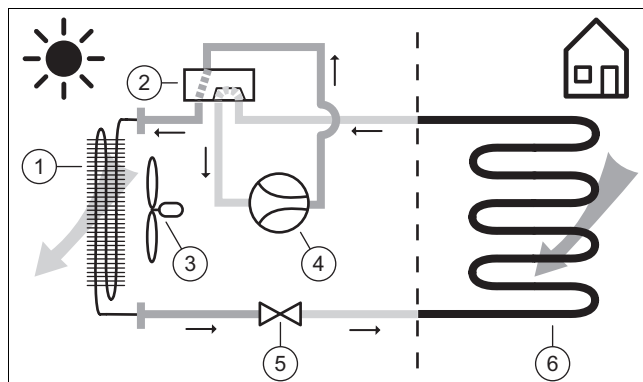
Cikličnim isparivanjem, kompresijom, zgušnjavanjem i ekspanzijom se u pogonu grejanja uzima toplotna energija iz okoline i predaje zgradi. U pogonu hlađenja se toplotna energija uzima iz zgrade i predaje okolini.

3.2.1 Princip funkcionisanja u pogonu grejanja



- | | |
|----------------------------|----------------------|
| 1 Isparivač | 4 Kompresor |
| 2 4-kraki preklopni ventil | 5 Ekspanzioni ventil |
| 3 Ventilator | 6 Kondenzator |

3.2.2 Princip funkcionisanja u pogonu hlađenja



- | | |
|----------------------------|----------------------|
| 1 Kondenzator | 4 Kompresor |
| 2 4-kraki preklopni ventil | 5 Ekspanzioni ventil |
| 3 Ventilator | 6 Isparivač |

3.3 Tihi režim rada

Za proizvod se može aktivirati tihi režim rada.

U tihom režimu rada proizvod je tiši nego u normalnom režimu. To se postiže ograničenim brojem obrtaja kompresora i prilagođenim brojem obrtaja ventilatora.

U tihom režimu rada usled procesa uklj. i isklj kratkotrajno može da dođe do pojačanog zvuka tokom rada.

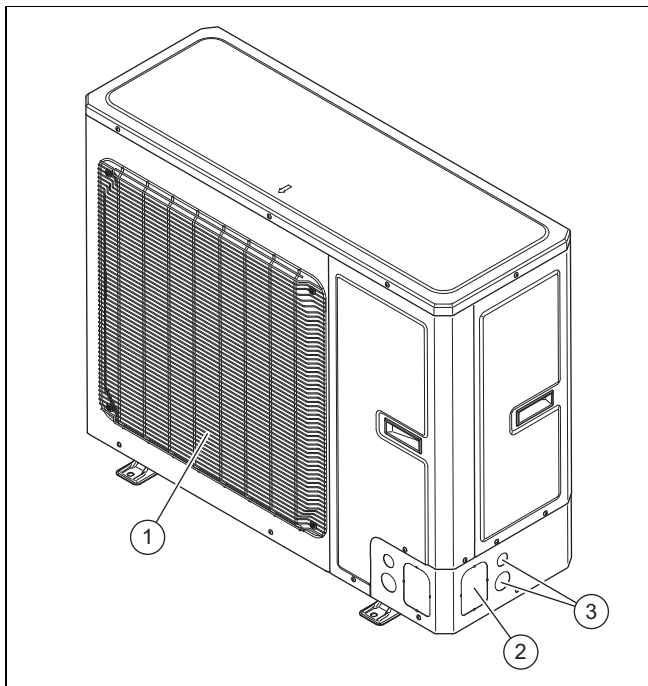
3.4 Opis proizvoda

Proizvod predstavlja spoljašnju jedinicu toplotne pumpe vazduh-voda sa „split” tehnologijom.

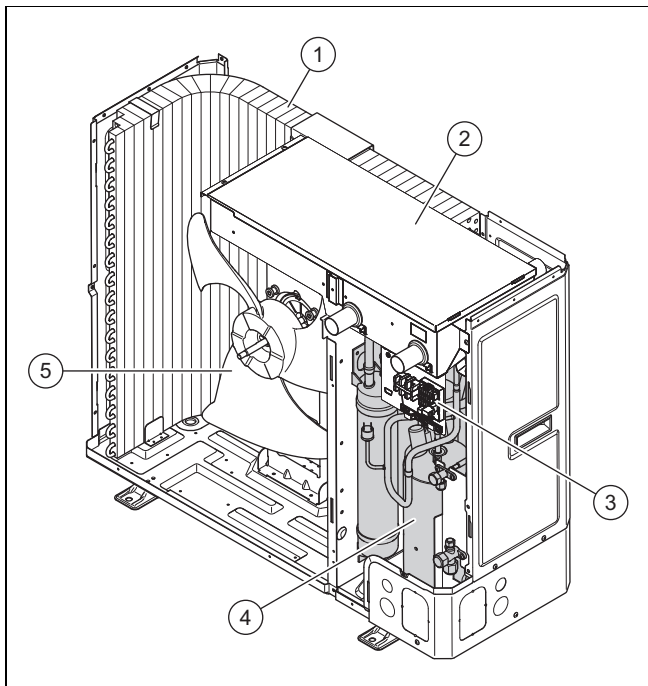
Spoljašnja jedinica se povezuje preko kola rashladnog sredstva sa unutrašnjom jedinicom.

3.5 Konstrukcija proizvoda

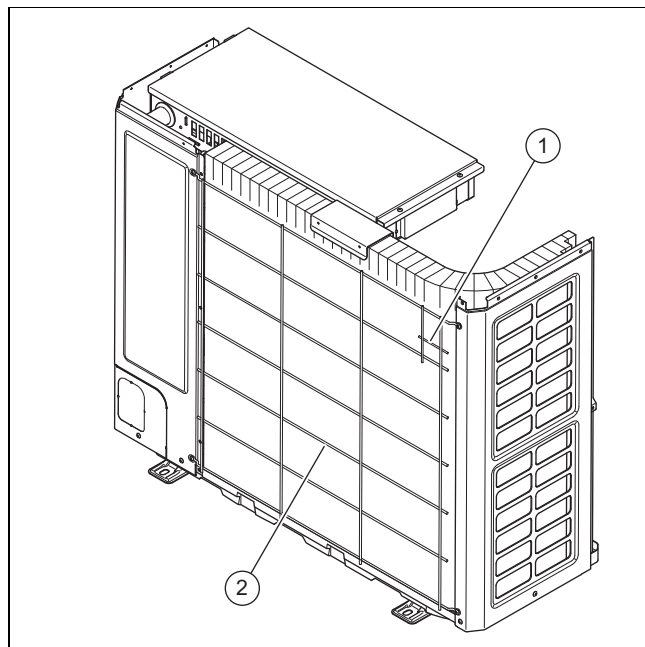
3.5.1 Uređaj



- | | | | |
|---|-----------------------------------|---|----------------------------------|
| 1 | Rešetka izlaza za vazduh | 3 | Sprovođenje za električne vodove |
| 2 | Sprovođenje za hidraulične vodove | | |

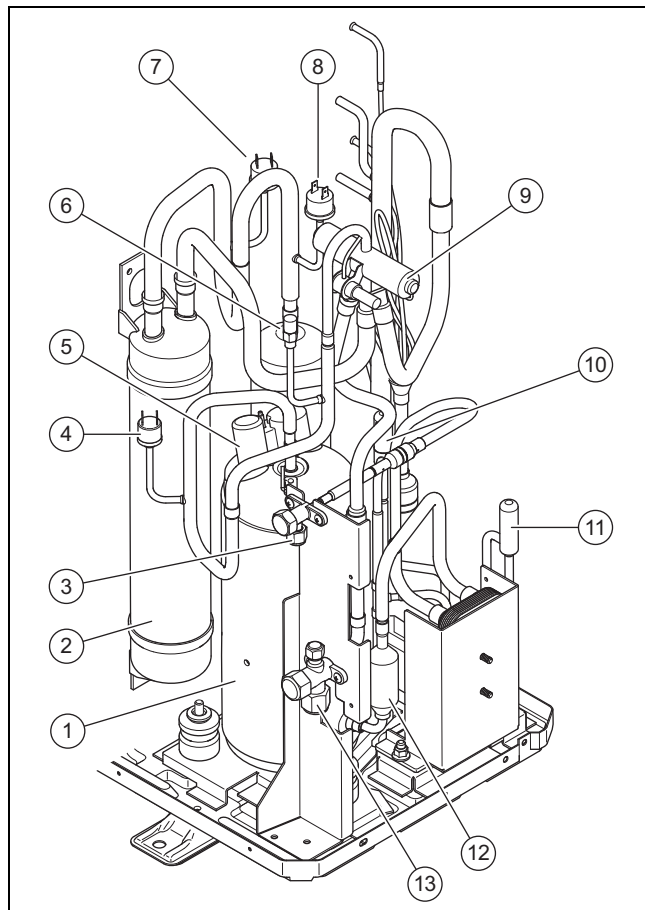


- | | | | |
|---|-----------------------|---|------------|
| 1 | Isparivač | 4 | Kompresor |
| 2 | Komandni orman | 5 | Ventilator |
| 3 | Električni priključak | | |



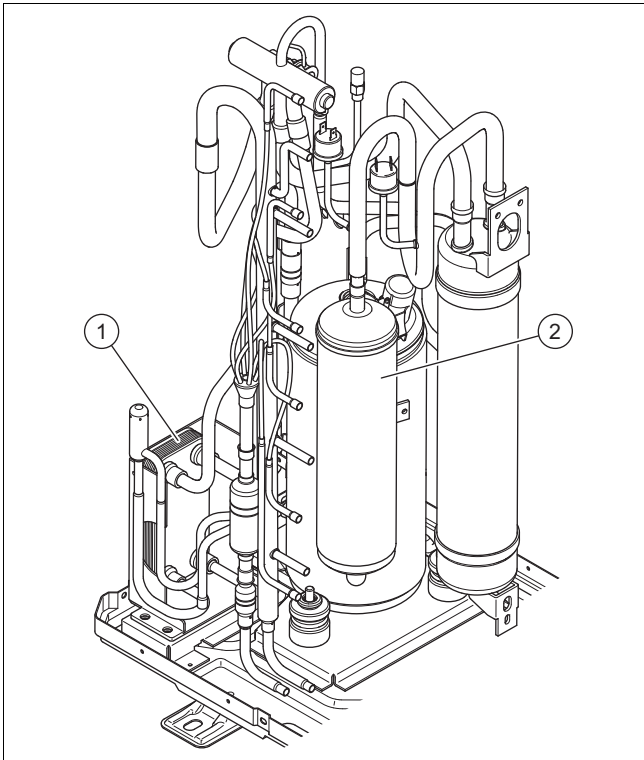
- | | | | |
|---|--------------------------------------|---|-------------------------|
| 1 | Temperaturni senzor na ulazu vazduha | 2 | Rešetka ulaza za vazduh |
|---|--------------------------------------|---|-------------------------|

3.5.2 Kompresorski sklop



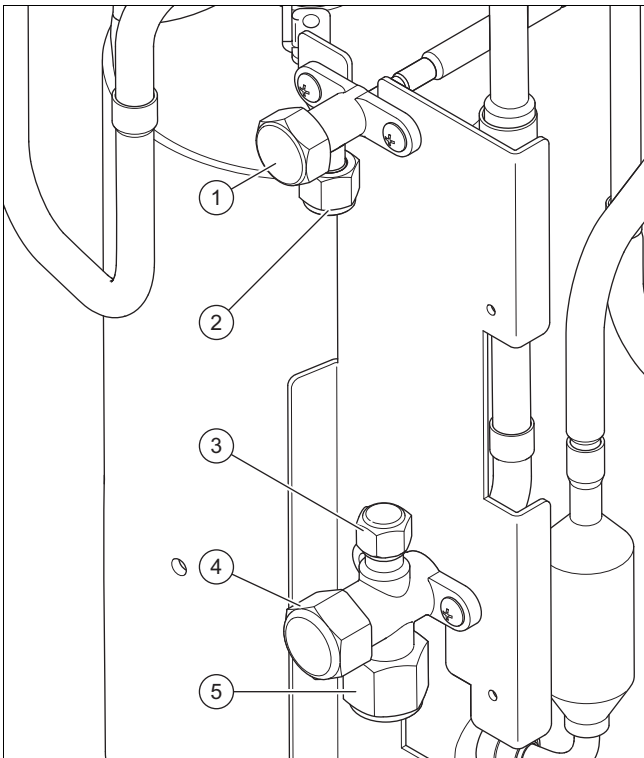
- | | | | |
|---|---|----|--|
| 1 | Kompresor | 5 | Električni priključak za kompresor |
| 2 | Kolektor rashladnog sredstva | 6 | Senzor pritiska u području visokog pritiska |
| 3 | Priključak za vod za tečnost | 7 | Pneumatski prekidač u području niskog pritiska za pogon grejanja |
| 4 | Pneumatski prekidač u području visokog pritiska | 8 | Pneumatski prekidač u području niskog pritiska za pogon hlađenja |
| | | 9 | |
| | | 10 | |
| | | 11 | |
| | | 12 | |
| | | 13 | |

- | | | | | | | | |
|----|--------------------------------------|----|------------------------------------|---|---|---|--------------------------------|
| 9 | 4-kraki preklopni ventil | 12 | mali separator rashladnog sredstva | 3 | Priključak za održavanje sa šreder ventilom | 5 | Priključak za vod za vreli gas |
| 10 | Elektronski ekspanzioni ventil | 13 | Priključak za vod za vreli gas | 4 | Zaporni ventil za vod za vreli gas | | |
| 11 | drugi elektronski ekspanzioni ventil | | | | | | |



- | | | | |
|---|-------------------------|---|-------------------------------|
| 1 | Među izmenjivač toplote | 2 | Separator rashladnog sredstva |
|---|-------------------------|---|-------------------------------|


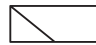



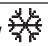
3.5.3 Zaporni ventili



- | | | | |
|---|----------------------------------|---|------------------------------|
| 1 | Zaporni ventil za vod za tečnost | 2 | Priključak za vod za tečnost |
|---|----------------------------------|---|------------------------------|



3.6 Podaci na tipskoj pločici

Pločica sa oznakom tipa se nalazi na desnoj spoljašnjoj strani proizvoda.

Podatak	Značenje
Serijski br.	jednoznačni identifikacioni broj uređaja
VWL ...	Nomenklatura
IP	Klasa zaštite
	Kompresor
	Regulator
	Ventilator
P maks.	maksimalna merena snaga
I maks.	maksimalna nominalna struja
PS maks.	maksimalni pritisak isključivanja
	Kolo rashladnog sredstva
R32	Tip rashladnog sredstva
GWP	Global Warming Potential
kg	Količina punjenja
t CO ₂	CO ₂ ekvivalent
Ax/Wxx	Temperatura ulaza vazduha x °C i polazna temperatura grejanja xx °C
COP / 	Stepen iskorišćenja snage / pogon grejanja
EER / 	Stepen energetske efikasnosti / pogon hlađenja

3.7 Nalepnice sa upozorenjem

Na proizvodu postoji nalepnica sa upozorenjem koje je važno za bezbednost. Nalepnica sa upozorenjem sadrži pravila ponašanja za rashladno sredstvo R32. Nalepnica sa upozorenjem se ne sme ukloniti.

Simbol	Značenje
	Upozorenje na zapaljive materije, u kombinaciji sa rashladnim sredstvom R32.
	Pročitajte uputstvo.

3.8 CE-oznaka



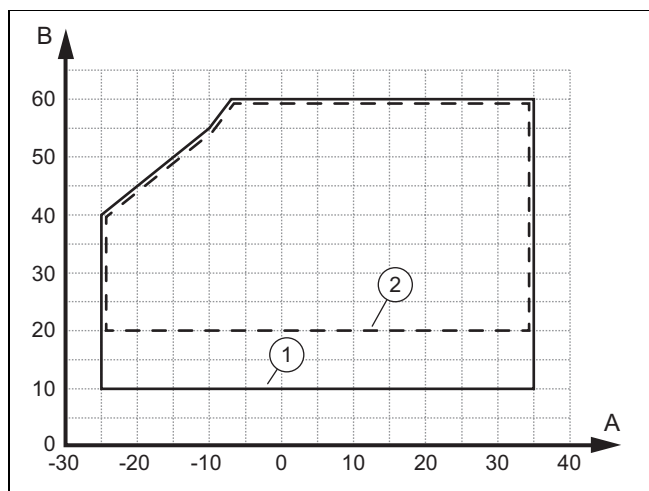
CE-oznacom se dokumentuje da proizvodi u skladu sa izjavom o usklađenosti, ispunjavaju osnovne zahteve važećih smernica.

Izjava o usklađenosti se može dobiti na uvid kod proizvođača.

3.9 Ograničenja u primeni

Proizvod radi između minimalne i maksimalne spoljne temperature. Ove spoljne temperature definišu granice primene za pogon grejanja, pogon sa toplom vodom i pogon hlađenja. Rad van granica primene vodi do isključivanja proizvoda.

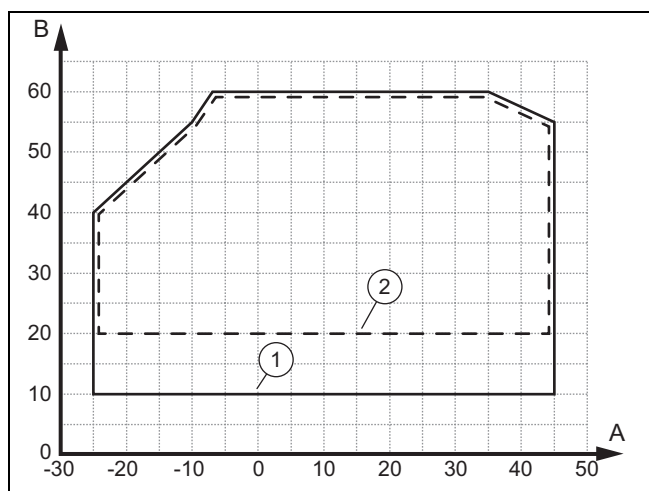
3.9.1 Režim grejanja



A	Spoljna temperatura	1	u fazi pokretanja
B	Temperatura vode za grejanje	2	u trajnom režimu rada

Minimalni zapreminski protok u fazi pokretanja iznosi 860 l/h a u trajnom režimu rada 690 l/h.

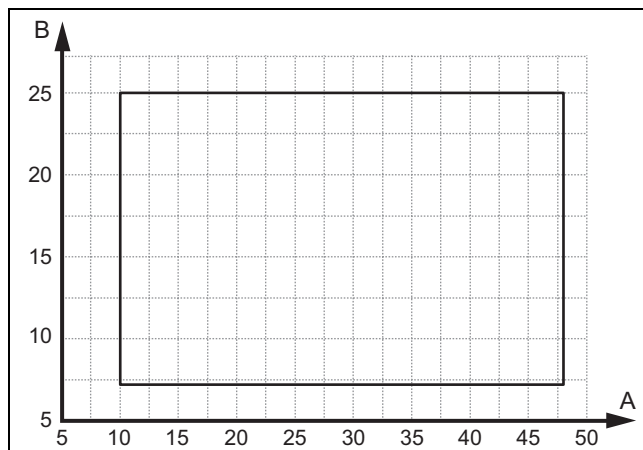
3.9.2 Režim tople vode



A	Spoljna temperatura	1	u fazi pokretanja
B	Temperatura vode za grejanje	2	u trajnom režimu rada

Minimalni zapreminski protok u fazi pokretanja iznosi 860 l/h a u trajnom režimu rada 690 l/h.

3.9.3 Režim hlađenja



A	Spoljna temperatura	B	Temperatura vode za grejanje
---	---------------------	---	------------------------------

Minimalni zapreminski protok u fazi pokretanja iznosi 780 l/h a u trajnom režimu rada 620 l/h.

Proizvod se pokreće u režimu hlađenja i kada je temperatura vode za grejanje u povratnom vodu iznad 25 °C.

3.10 Režim rada odmrzavanja

Pri spoljnim temperaturama ispod 5 °C, na lamelama isparivača može da se zaledi voda koja nastaje odmrzavanjem i da se stvori inje. Inje se automatski prepoznaje i u određenim vremenskim periodima se automatski odmrzava.

Odmrzavanje se vrši pomoću povratnog toka rashladnog kruga za vreme rada toplotne pumpe. Toplotna energija koja je potrebna za to se uzima iz grejnog sistema.

Kako bi se obezbedio režim rada odmrzavanja, minimalna količina vrele vode mora da cirkuliše u grejnom sistemu (→ Uputstvo za instalaciju unutrašnje jedinice).

3.11 Oprema za sigurnost

Proizvod je opremljen tehničkim sigurnosnim uređajima. Vidi grafiku sigurnosnih uređaja u prilogu.

Kada pritisak u kolu rashladnog sredstva prekorači maksimalni pritisak od 4,5 MPa (45 bar), onda kontrolnik pritiska privremeno isključuje proizvod. Nakon određenog vremena čekanja uslediće ponovni pokušaj startovanja. Posle tri pogrešna pokušaja starta, kao posledica se emituje poruka o greški.

Ako se proizvod isključi, onda će se uključiti grejanje kućišta bloka motora pri temperaturi kompresora na ispustu od 7 °C, kako bi se sprečila moguća oštećenja pri ponovnom uključivanju.

Ukoliko je izmerena temperatura na ispustu kompresora viša od dozvoljene temperature, onda će se kompresor isključiti. Dozvoljena temperatura zavisi od temperature isparavanja i kondenzacije.

U unutrašnjoj jedinici se nadzire količina cirkulacione vode grejnog kruga. Ako se kod zahteva za toplotom ne prepozna protok kod rotirajuće pumpe koja radi, onda kompresor neće biti pušten u rad.

Ako temperatura vrelе vode padne ispod 4 °C, automatski se aktivira funkcija zaštite od zamrzavanja, tako što se startuje pumpa za grejanje.

4 Montaža

4.1 Raspakivanje proizvoda

1. Uklonite spoljašnje delove pakovanja a da pritom ne oštetite proizvod.
2. Uzmite pribor.
3. Uzmite dokumentaciju.
4. Uklonite četiri zavrtnja sa palete.
5. Uklonite transportni osigurač (penastu podlogu) na zadnjoj rešetki proizvoda.

4.2 Provera obima isporuke

- Proverite sadržaj zapakovane jedinice.

Broj	Oznaka
1	Proizvod
1	Dodatni pribor sa elementom: čep za podni panel, povezivač kablova, levak za odvod kondenzata, zaptivka dovoda za rashladno sredstvo, modbus kabl sa feritnim prstenima.
1	Dokumentacija za dodatni pribor

4.3 Transport proizvoda



Upozorenje!

Opasnost od povrede zbog velike težine prilikom podizanja!

Prevelika težina prilikom podizanja može dovesti do povreda npr. na kičmi.

- Obratite pažnju na težinu proizvoda.
- Podignite proizvod uz pomoć 3 osobe.



Oprez!

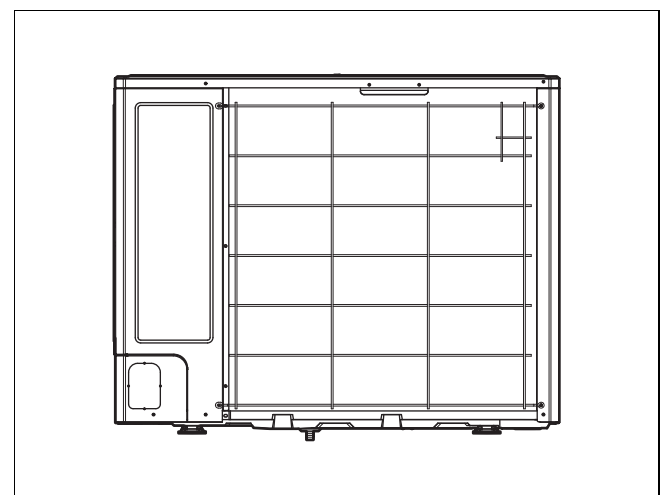
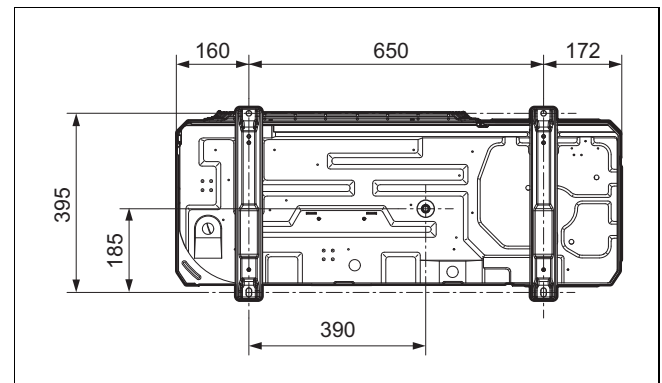
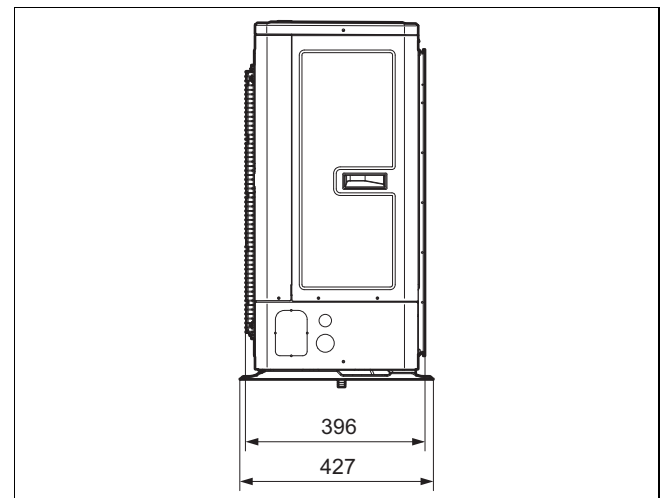
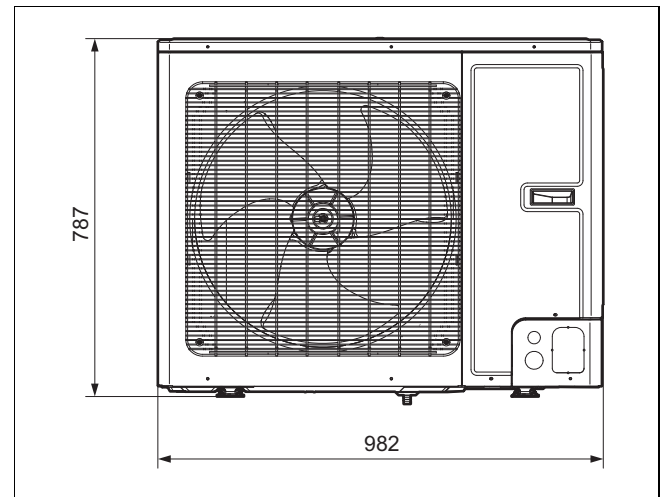
Rizik od materijalnih oštećenja zbog neodgovarajućeg transporta!

Proizvod se nikada ne sme nagnuti više od 45°. U suprotnom slučaju može doći do smetnji u krugu rashladnog sredstva tokom kasnijeg rada.

- Proizvod tokom transporta nagnite maksimalno do 45°.

1. Koristite pojaseve za nošenje ili kolica za džakove.
2. Zaštite delove oplata od oštećenja.

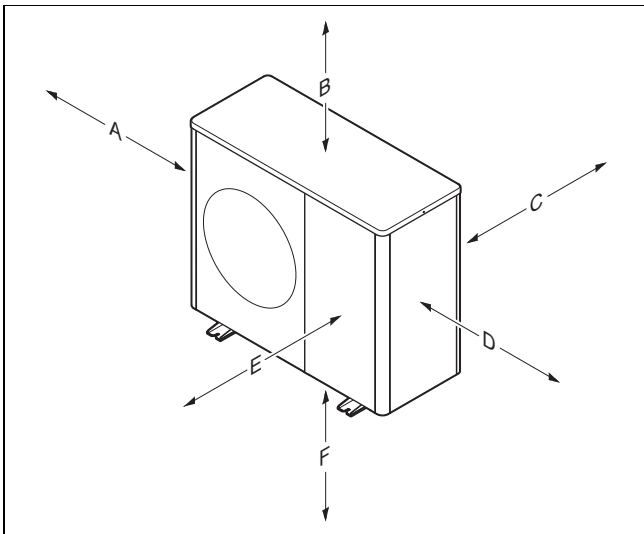
4.4 Dimenzije



4.5 Pridržavanje najmanjih rastojanja

- ▶ Pridržavajte se navedenih najmanjih rastojanja, kako biste obezbedili dovoljno strujanje vazduha i olakšali radove na održavanju.
- ▶ Uverite se da postoji dovoljno mesta za instalaciju hidrauličnih vodova.

4.5.1 Minimalni razmaci



Minimalni razmak	Montaža na podu, montaža na ravnom krovu	Montaža na zidu
A	250 mm	250 mm
B	300 mm	300 mm
C	200 mm	200 mm
D	350 mm	350 mm
E	1000 mm	1000 mm
F		300 mm

4.6 Zahtevi mesta postavljanja



Opasnost!

Opasnost od povreda zbog stvaranja leda!

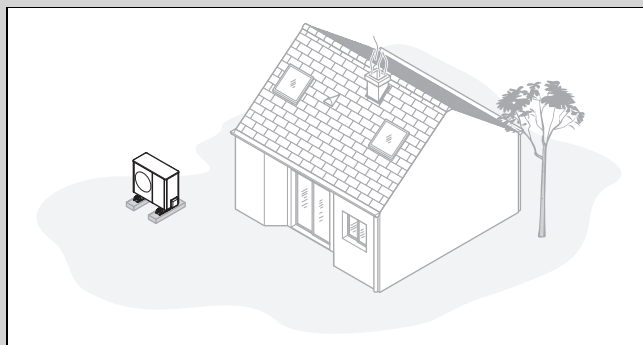
Temperatura vazduha na izlazu za vazduh je ispod spoljne temperature. Na taj način može doći do stvaranja leda.

- ▶ Izaberite mesto i položaj kod kog izlaz za vazduh je udaljen najmanje 3 m od prolaza, popločanih površina i oluka.

- ▶ Vodite računa da nije dozvoljena postavka na kosinama ili prostorima, koji ne omogućuju odvod vazduha.
- ▶ Proizvod se može instalirati u priobalnim područjima i na zaštićenim lokacijama u blizini obale. U neposrednoj blizini obale mora se postaviti i zaštitni uređaj koji na adekvatan način štiti proizvod od prskanja vode i morskog vetra. Pritom se moraju poštovati najmanja rastojanja.
- ▶ Obratite pažnju na dozvoljenu razliku u visini između spoljašnje i unutrašnje jedinice.
- ▶ Pridržavajte se razmaka u odnosu na zapaljive materijale ili zapaljive gasove.
- ▶ Pridržavajte se razmaka u odnosu na izvore toplote.
- ▶ Izbegavajte korišćenje otpadnog vazduha koji je dodatno opterećen.

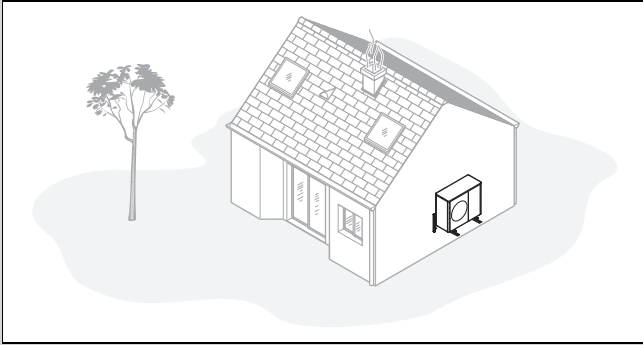
- ▶ Pridržavajte se razmaka u odnosu na ventilacione otvore i otvore za otpadni vazduh.
- ▶ Pridržavajte se razmaka u odnosu na opalo lišće drveća ili žbunja.
- ▶ Ne izlažite spoljašnju jedinicu prašnjavom vazduhu.
- ▶ Ne izlažite spoljašnju jedinicu korozivnom vazduhu. Pridržavajte se razmaka u odnosu na objekte za smeštaj životinja.
- ▶ Obratite pažnju na to, da mesto postavljanja mora da se nalazi ispod visine od 2000 m nadmorske visine.
- ▶ Vodite računa o nivoima buke. Izaberite mesto postavljanja sa što većim mogućim razmakom do sopstvene spavaće sobe.
- ▶ Vodite računa o nivoima buke. Izaberite mesto postavljanja sa što većim mogućim razmakom do prozora susjedne zgrade.
- ▶ Izaberite mesto postavljanja koje je lako dostupno kako biste mogli da sprovedete radove održavanja i servisiranja.
- ▶ Ukoliko se mesto postavljanja graniči sa ranžirnim prostorom vozila, proizvod zaštitite pomoću zaštite od udara.
- ▶ Ako se mesto postavljanja nalazi u regijama sa čestim snežnim padavinama, izaberite mesto postavljanja koje je zaštićeno od klimatskih prilika. Takođe planirajte dodatnu zaštitu od klimatskih pojava. Pri tome vodite računa o mogućem uticaju na nivo buke.

Oblast važenja: Postavljanje poda



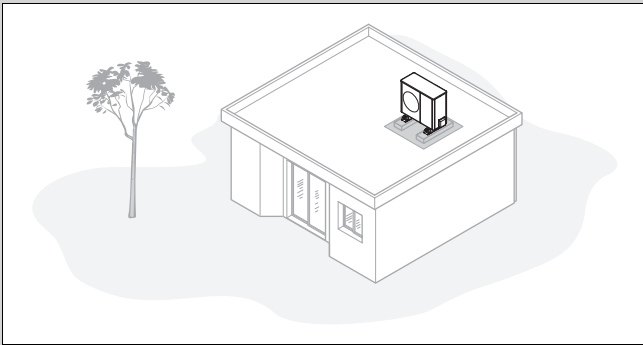
- ▶ Izbegavajte mesto postavljanja koje je u uglu sobe, u niši, između zidova ili između ograda.
- ▶ Izbegavajte povratno usisavanje vazduha sa izlaza za vazduh.
- ▶ Uverite se da se na podlozi ne može sakupiti voda.
- ▶ Uverite se da podloga može dobro da upije vodu.
- ▶ Isplanirajte sloj šljunka i tucanika za odvod kondenzata.
- ▶ Izaberite mesto postavljanja na kojem se zimi ne mogu stvoriti velike naslage snega.
- ▶ Izaberite mesto postavljanja na kom jaki vetrovi ne mogu uticati na ulaz za vazduh. Pozicionirajte uređaj ako je moguće poprečno u odnosu na glavni smer duvanja vetra.
- ▶ Ako mesto postavljanja nije zaštićeno od vetra, onda isplanirajte postavljanje zaštitnog zida.
- ▶ Vodite računa o nivoima buke. Izbegavajte uglove sobe, niše ili mesta između zidova.
- ▶ Izaberite mesto postavljanja sa dobrom apsorpcijom buke sa travnjakom, žbunjem ili palisadama.
- ▶ Isplanirajte podzemno postavljanje hidrauličnih i električnih vodova.
- ▶ Isplanirajte zaštitnu cev, koja vodi sa spoljašnje jedinice u zid zgrade.

Oblast važenja: Montaža na zidu



- ▶ Uverite se da zid ispunjava sve statičke zahteve. Vodite računa o težini nosača uređaja (pribor) i spoljašnje jedinice.
- ▶ Izbegavajte montažu u blizini prozora.
- ▶ Vodite računa o nivoima buke. Pridržavajte se razmaka u odnosu na reflektujuće zidove zgrade.
- ▶ Isplanirajte postavljanje hidrauličnih i električnih vodova.
- ▶ Isplanirajte zidni provodnik.

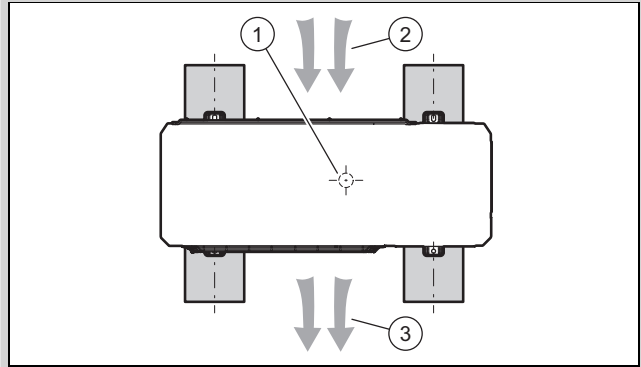
Oblast važenja: Montaža na ravnom krovu



- ▶ Montirajte proizvod samo na zgrade sa čvrstim načinom gradnje i izlivenom betonskom pločom.
- ▶ Nemojte montirati proizvod na zgrade sa drvenim načinom gradnje ili sa krovom za laku gradnju.
- ▶ Izaberite mesto postavljanja koje je lako dostupno kako biste mogli redovno da čistite proizvod od lišća i snega.
- ▶ Izaberite mesto postavljanja na kom jaki vetrovi ne mogu uticati na ulaz za vazduh.
- ▶ Pozicionirajte uređaj ako je moguće poprečno u odnosu na glavni smer duvanja vetra.
- ▶ Ako mesto postavljanja nije zaštićeno od vetra, onda isplanirajte postavljanje zaštitnog zida.
- ▶ Vodite računa o nivoima buke. Pridržavajte se razmaka u odnosu na zgrade u blizini.
- ▶ Isplanirajte postavljanje hidrauličnih i električnih vodova.
- ▶ Isplanirajte zidni provodnik.

4.7 Planiranje temelja

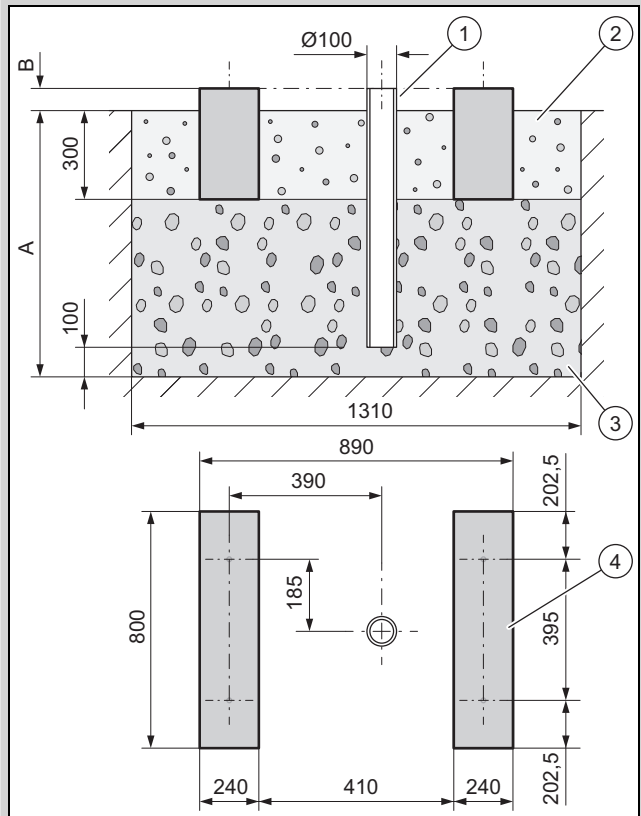
Oblast važenja: Postavljanje poda



- ▶ Obratite pažnju na kasniji položaj i orijentaciju uređaja na trakastim temeljima, kao što je prikazano na slici.
- ▶ Imajte na umu da pozicija (1) odvoda kondenzata nije na sredini između trakastih temelja.
- ▶ Imajte na umu da je ulaz za vazduh (2) na zadnjoj strani, a izlaz za vazduh (3) na prednjoj strani uređaja.

4.8 Postavljanje temelja

Oblast važenja: Postavljanje poda



1. Iskopajte rupu u zemlji. Iskoristite preporučene mere sa slike.
2. Postavite oluk (1).
3. Nanesite sloj tucanika (3). Izmerite dubinu (A) prema lokalnim uslovima.

- Regija gde tlo mrzne: minimalna dubina: 900 mm
 - Regija gde tlo ne mrzne: minimalna dubina: 600 mm
4. Izmerite visinu **(B)** prema lokalnim uslovima.
 5. Ovde postavite dva fundamenta **(4)** od betona. Iskorišćite preporučene mere sa slike.
 6. Nanesite između i pored temelja sloj šljunka **(2)**.

4.9 Obezbeđivanje sigurnosti prilikom rada

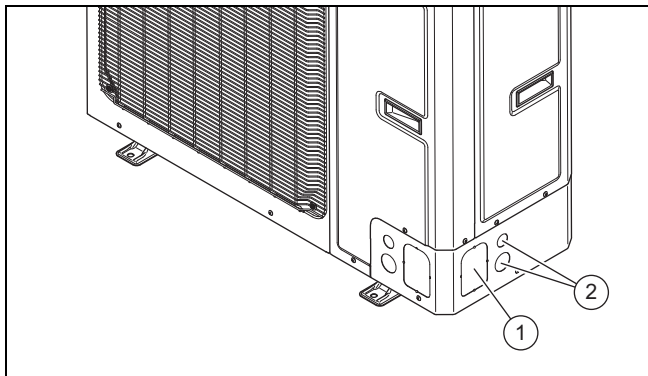
Oblast važenja: Montaža na zidu

- ▶ Obezbedite bezbedan pristup montažnom položaju na zidu.
- ▶ Ukoliko se radovi na proizvodu vrše na visini većoj od 3 m, montirajte tehničku zaštitu od pada.
- ▶ Vodite računa o lokalnim zakonima i propisima.

Oblast važenja: Montaža na ravnom krovu

- ▶ Obezbedite bezbedan prilaz ravnom krovu.
- ▶ Pridržavajte se bezbednosnog područja od 2 m do linije ispadanja, pored obaveznog odstojanja za radove na proizvodu. Zabranjeno je ulaziti u sigurnosno područje.
- ▶ Alternativno, na liniji ispadanja montirajte tehničku zaštitu od pada, kao što je opteretiva ograda.
- ▶ Alternativno, postavite tehničku opremu za prihvatanje, kao što je skela ili sigurnosna mreža.
- ▶ Držite dovoljno odstojanje od prozora za izlaz na krov i od prozora ravnog krova.
- ▶ Obezbedite tokom radova prozor za izlaz na krov i prozore ravnog krova od koračanja po njima ili pada na njih, npr. blokadom.

4.10 Otvaranje provodnica



1. Za sprovođenje hidrauličnih i električnih vodova najbolje je da koristite bočne provodnice **(1)** i **(2)**.
2. Otvorite provodnicu **(1)**, tako to ćete (npr. čekićem ili dletom) razdvojiti zavarene tačke.
3. Otvorite provodnicu **(2)**, tako to ćete istisnuti dva epa.

4.11 Postavljanje proizvoda

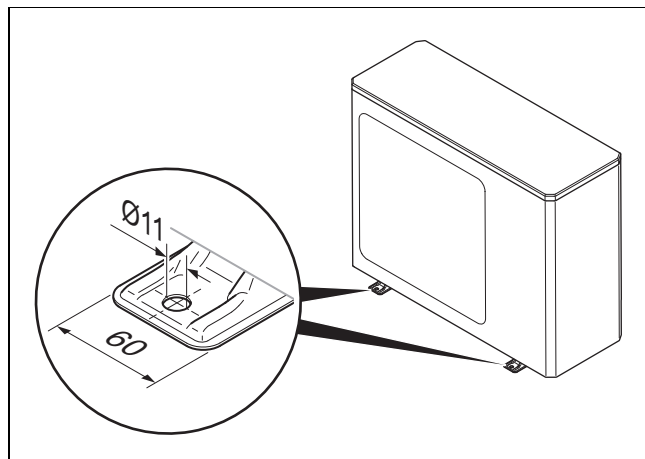


Opasnost!

Opasnost od povreda zbog zamrzavajućeg kondenzata!

Može doći do padanja zamrznutog kondenzata na prolazima.

- ▶ Uverite se da kondenzat koji se ispušta ne može da dospe do prolaza i tamo formira led.



Uslov: Regija sa čestim snežnim padavinama

- ▶ Takođe ostvarite dodatnu zaštitu od klimatskih pojava. Pri tome vodite računa o mogućem uticaju na nivo buke.

Oblast važenja: Postavljanje poda

- ▶ U zavisnosti od željene montaže koristite odgovarajuće proizvode.
 - Amortizujuće stopice
 - Cokla za podizanje i amortizujuće stopice
- ▶ Centrirajte proizvod vodoravno.

Uslov: Region gde tlo ne mrzne

- ▶ Izvadite levak za odvodnik kondenzata iz dodatnog pribora u podnom panelu.
- ▶ Preostala tri otvora na podnom panelu zatvorite odgovarajućim poklopcem iz dodatnog pribora.
- ▶ Montirajte lučni element u odvodno crevo kondenzata.

Uslov: Region gde tlo mrzne

- ▶ Na podnom panelu nemojte montirati odvodni levak za kondenzat ili čep.
- ▶ Ulaz i izlaz vazduha proizvoda zaštitite po potrebi od snažnih udara kiše ili direktnog snega. Pri tome vodite računa o mogućem uticaju na nivo buke.

Oblast važenja: Montaža na zidu

- ▶ Proverite konstrukciju i nosivost zida. Obratite pažnju na težinu proizvoda.
- ▶ Koristite odgovarajući nosač uređaja iz pribora za montažu za zid.
- ▶ Upotrebite amortizujuće stopice.
- ▶ Centrirajte proizvod vodoravno.
- ▶ Ispod proizvoda postavite šljunkovito korito, u koje bi se ispuštao stvoreni kondenzat.

Uslov: Region gde tlo ne mrzne

- ▶ Izvadite levak za odvodnik kondenzata iz dodatnog pribora u podnom panelu.
- ▶ Preostala tri otvora na podnom panelu zatvorite odgovarajućim poklopcem iz dodatnog pribora.

Uslov: Region gde tlo mrzne

- ▶ Na podnom panelu nemojte montirati odvodni levak za kondenzat ili čep.
- ▶ Izlaz vazduha proizvoda zaštitite po potrebi od snažnih udara kiše ili direktnog snega. Pri tome vodite računa o mogućem uticaju na nivo buke.

Oblast važenja: Montaža na ravnom krovu



Upozorenje! Opasnost od povrede usled prevrtanja izazvanog vetrom!

Proizvod može da se prevrne pod opterećenjem vetra.

- ▶ Koristite dva betonska podnožja i podlogu za zaštitu od klizanja.
- ▶ Proizvod pričvrstite za betonsko podnožje pomoću zavrtnja.

- ▶ Upotrebite amortizujuće stopice.
- ▶ Centrirajte proizvod vodoravno.

Uslov: Region gde tlo ne mrzne

- ▶ Ostavite odvod kondenzata otvoren. U tom slučaju kondenzat ističe na ravan krov.
- ▶ Alternativno priključite odvod.
- ▶ U tu svrhu izvadite levak za odvodnik kondenzata iz dodatnog pribora u podnom panelu.
- ▶ U tu svrhu preostala tri otvora na podnom panelu zatvorite odgovarajućim poklopcem iz dodatnog pribora.
- ▶ U tu svrhu priključite na kratkom rastojanju odvodnik kondenzata na oluk.

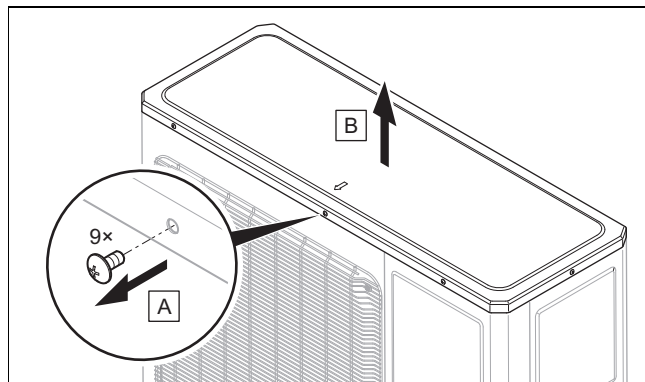
Uslov: Region gde tlo mrzne

- ▶ Montirajte levak za odvodnik kondenzata u podni panel.
- ▶ Preostala tri otvora na podnom panelu zatvorite odgovarajućim čepom.
- ▶ Priključite na kratkom rastojanju odvodnik kondenzata na oluk.
- ▶ Instalirajte električno grejanje, kako biste odvodnik kondenzata održavali nezamrznutim.

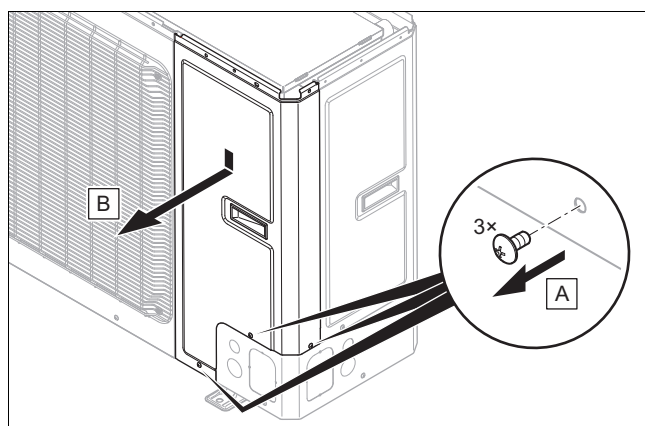
4.12 Demontaža/montaža delova oplata

Sledeći radovi se vrše samo po potrebi odn. prilikom radova na održavanju ili prilikom servisiranja.

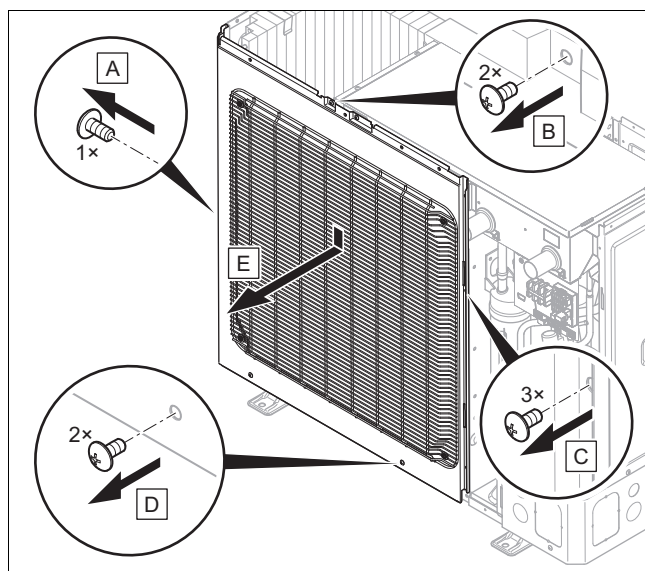
4.12.1 Demontiranje poklopca oplata



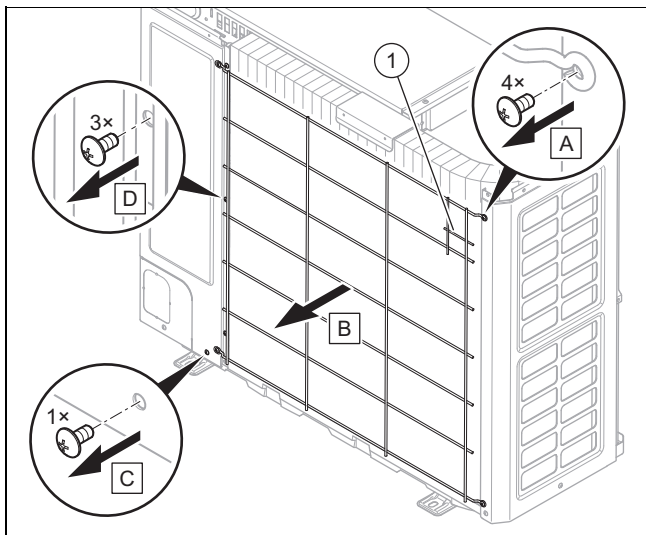
4.12.2 Demontaža desne prednje oplata



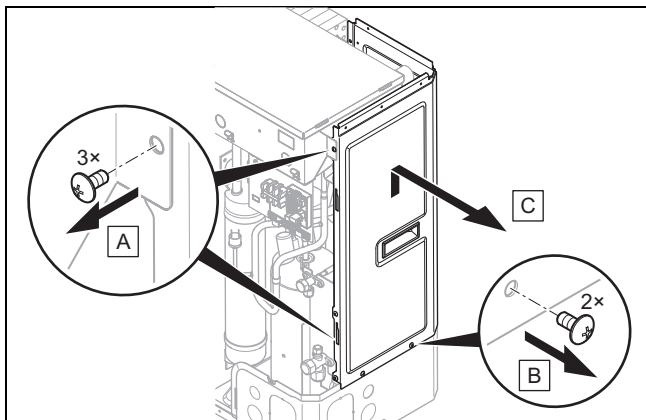
4.12.3 Demontaža leve prednje oplata i rešetke za ulaz vazduha



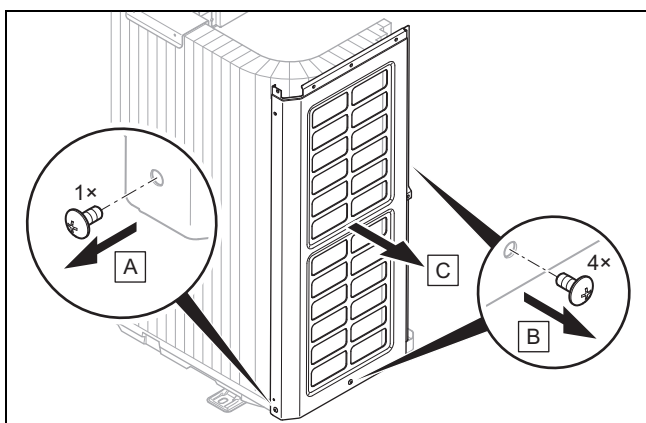
4.12.4 Demontaža rešetke za ulaz vazduha i desnog bočnog dela omotača



1. Odvojite temperaturni senzor (1) sa rešetke za ulaz vazduha.



4.12.5 Demontiranje levog bočnog dela omotača



4.12.6 Montiranje delova oplata

1. Postupite kao prilikom montaže komponenti obrnutim redosledom kao kod demontaže.
2. Za to sledite slike za demontažu (→ Poglavlje 4.12.1).

5 Hidraulička instalacija

5.1 Pripremanje radova na kolu rashladnog sredstva

1. Radove vršite samo ukoliko ste stručni i posedujete znanje o posebnim karakteristikama i opasnostima rashladnog sredstva R32.



Opasnost!

Opasnost po život usled požara ili eksplozije kod nezaptivenosti kruga rashladnog sredstva!

Proizvod sadrži zapaljivo rashladno sredstvo R32. Ukoliko postoji nezaptivenost, iscurilo rashladno sredstvo u kontaktu sa vazduhom može da formira zapaljivu atmosferu. Postoji opasnost od požara i eksplozije. U slučaju požara mogu nastati toksične ili iritirajuće materije poput karbonil fluorida, ugljen monoksida ili fluorovodonika.

- ▶ Ukoliko radite na otvorenom proizvodu, pre početka radova pomoću uređaja za detekciju curenja gasa koji nema izvor paljenja se uverite da ne postoji nezaptivenost.
- ▶ Ukoliko utvrdite nezaptivenost, onda zatvorite kućište proizvoda, obavestite korisnika i servisnu službu za korisnike.
- ▶ Udaljite sve izvore paljenja od proizvoda. Izvori paljenja su, na primer, otvoren plamen, vrela površine sa temperaturom preko 550 °C, električni uređaji ili alati bez izvora paljenja ili statičkog rasterećenja.
- ▶ Oko proizvoda obezbedite dovoljnu ventilaciju.
- ▶ Pomoću ograničenja držite proizvod dalje od neovlašćenih lica.



Opasnost!

Opasnost od povreda i rizik od štete po životnu sredinu zbog rashladnog sredstva koje ističe!

Rashladno sredstvo koje ističe može u slučaju dodira da dovede do povreda. Rashladno sredstvo koje ističe vodi do štete po životnu sredinu, ako dospe u atmosferu.

- ▶ Radove na kolu rashladnog sredstva preduzmite samo ako ste za to obučeni.



Oprez!

Rizik od materijalnih oštećenja zbog pražnjenja rashladnog sredstva!

Kod pražnjenja rashladnog sredstva može doći do materijalnih oštećenja zbog zamrzavanja.

- ▶ Pobrinite se za to da kroz razvodnjavač unutrašnje jedinice prilikom pražnjenja rashladnog sredstva sa sekundarne

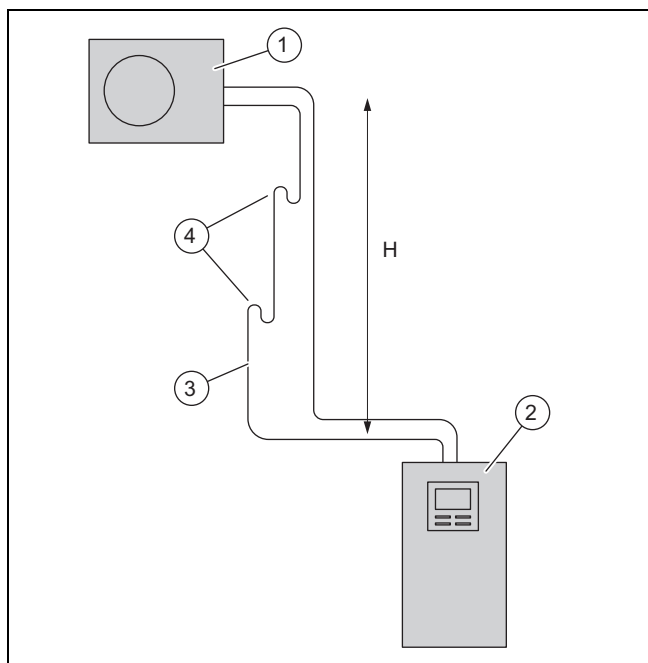
strane prostruji vrela voda ili da je potpuno ispražnjen.

2. Spoljašnja jedinica je prethodno napunjena rashladnim sredstvom R32. Utvrdite da li je neophodno dodatno rashladno sredstvo.
3. Uverite se da su oba zaporna ventila zatvorena.
4. Nabavite prilagođene vodove rashladnog sredstva u skladu sa tehničkim podacima.
5. Uverite se da korišćeni vodovi rashladnog sredstva ispunjavaju ove zahteve:
 - Specijalne bakarne cevi za rashladnu tehnologiju
 - Termička izolacija
 - Atmosferska otpornost i UV postojanost.
 - Zaštita od ugriza malih životinja.
 - Povijanje sa 90° po SAE standardu
6. Držite do instalacije zatvorenim vodove rashladnog sredstva.
7. Nabavite neophodan alat i neophodne uređaje:

Uvek potrebno	Eventualno potreban
<ul style="list-style-type: none"> – Uređaj za savijanje za povijenost od 90° – Moment ključ – Armatura rashladnog sredstva – Boca sa azotom – Vakuum pumpa – Vakuum metar 	<ul style="list-style-type: none"> – Boca sa rashladnim sredstvom sa R32 – Vaga za rashladno sredstvo

5.2 Zahtevi za postavljanje vodova rashladnog sredstva

5.2.1 Slučaj 1: Povećana spoljašnja jedinica



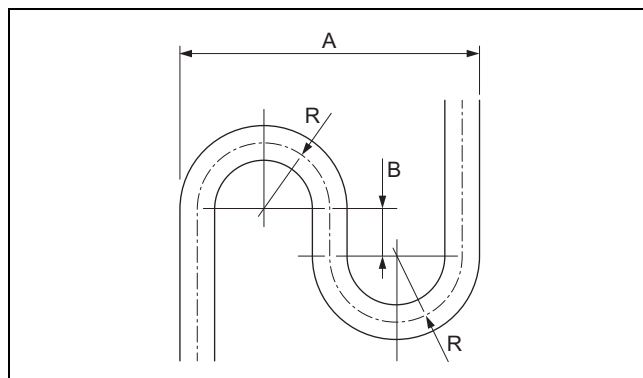
- | | |
|-----------------------|-----------------------|
| 1 Spoljašnja jedinica | 3 Vod za vreli gas |
| 2 Unutrašnja jedinica | 4 Podizni luk za ulje |

Spoljašnju jedinicu možete da instalirate do maksimalne razlike u visini H od 30 m iznad unutrašnje jedinice. Pritom je dozvoljen vod rashladnog sredstva jednostavne dužine od maksimalno 40 m. U zavisnosti od razlike u visini, podizni lukovi za ulje moraju biti instalirani u vodu za vreli gas. Vi-

sinska razlika između podiznih lukova za ulje sme da iznosi maksimalno 7 m.

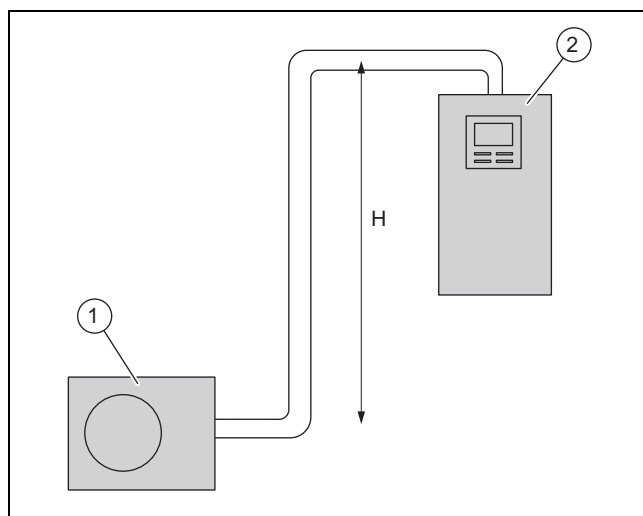
Visina H	Podizni luk za ulje
do 7 m	podizni luk za ulje nije potreban
do 14 m	podizni luk za ulje na visini od 7 m
do 21 m	dva podizna luka za ulje, na visini od po 7 m i 14 m
do 28 m	tri podizna luka za ulje, na visini od po 7 m, 14 m i 21 m
preko 28 m	četiri podizna luka za ulje, na visini od po 7 m, 14 m, 21 m i 28 m

Podizni lukovi za ulje moraju da ispune određene geometrijske zahteve:



- | | |
|----------|---------|
| A 173 mm | R 40 mm |
| B 40 mm | |

5.2.2 Slučaj 2: Povećana unutrašnja jedinica



- | | |
|-----------------------|-----------------------|
| 1 Spoljašnja jedinica | 2 Unutrašnja jedinica |
|-----------------------|-----------------------|

Unutrašnju jedinicu možete da instalirate do maksimalne razlike u visini H od 15 m iznad unutrašnje jedinice. Pritom je dozvoljen vod rashladnog sredstva jednostavne dužine od maksimalno 25 m. Nije potreban podizni luk za ulje.

5.3 Navojni spoj

Navojni spoj obezbeđuje zaptivenost voda za rashladno sredstvo za rashladno sredstvo R32.

Ako dođe do otpuštanja navojnog spoja, stari navoj se u nastavku mora odvojiti i napraviti novi navoj. Time se malo skraćuje vod za rashladno sredstvo. Na to treba obratiti pažnju prilikom polaganja vodova za rashladno sredstvo.

5.4 Sprovođenje vodova rashladnog sredstva ka proizvodu

Oblast važenja: Postavljanje poda

- ▶ Položite vodove rashladnog sredstva kroz zaštitnu cev u zemlji.

1. Položite vodove rashladnog sredstva u zidni provodnik sa blagim nagibom ka spolja.
2. Vodove rashladnog sredstva sprovedite centralno kroz zidni provodnik tako da vodovi ne dodiruju zid.
3. Savijte vodove za rashladno sredstvo samo jedanput u svoju krajnju poziciju. Koristite oprugu za savijanje ili alat za savijanje, kako biste izbegli pregibe.

Oblast važenja: Montaža na zidu

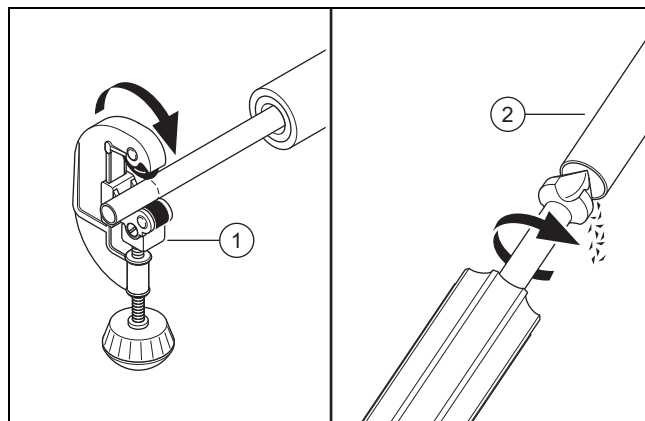
- ▶ Uverite se da vodovi rashladnog sredstva ne dodiruju zid i deo oplate proizvoda.

5.5 Sprovođenje vodova rashladnog sredstva u zgradi

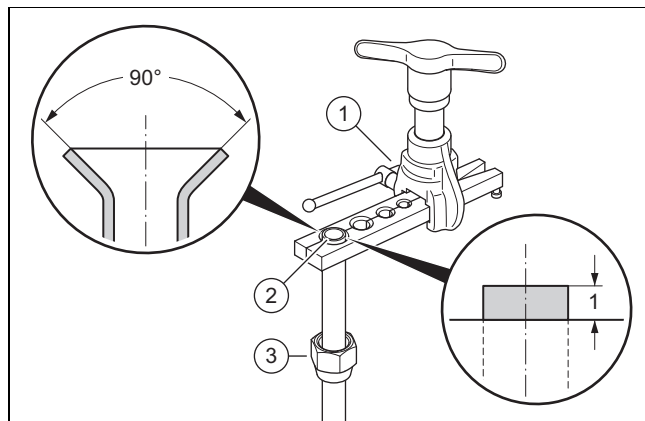
1. Vodove rashladnog sredstva u zgradi nemojte sprovesti kroz estrih ili zidove. Ako je to neizbežno, ugradite zvučni prigušivač u vodu rashladnog sredstva.
2. Vodove rashladnog sredstva u zgradi nemojte sprovesti kroz stambene prostorije.
3. Pomeranje vodova rashladnog sredstva ograničite na najmanju meru. Izbegavajte bespotrebne dužine cevi i lukove.
4. Savijte vodove rashladnog sredstva samo jedanput u svoju krajnju poziciju. Koristite oprugu za savijanje ili alat za savijanje, kako biste izbegli pregibe.
5. Povijte vodove rashladnog sredstva pod ispravnim uglom u odnosu na zid i pri sprovođenju izbegavajte mehanički napon.
6. Uverite se da vodovi rashladnog sredstva ne dodiruju zid.
7. Za pričvršćivanje upotrebite zidne objumice sa gumenim umetkom. Zidne objumice postavite oko termičke izolacije voda rashladnog sredstva.
8. Proverite da li su neophodni podizni lukovi za ulje. (→ Poglavlje 5.2.1)
9. Eventualno montirajte podizne lukove za ulje u vodu za vreli gas.
10. Uverite se da su vodovi rashladnog sredstva zaštićeni od oštećenja.

5.6 Skraćivanje i povijanje krajeva cevi

1. Prilikom obrade pridržavajte krajeve cevi nadole.
2. Izbegavajte prodor metalnih opiljaka, prljavštine ili vlage.



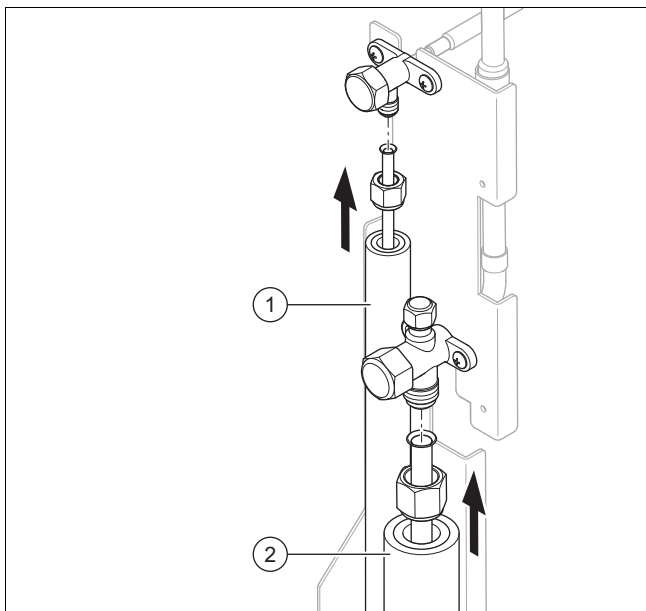
3. Skratite pod pravim uglom bakarnu cev pomoću sekača za cevi (1).
4. Isturpijajte kraj cevi iznutra i spolja (2). Pažljivo uklonite sve opiljke.
5. Zavrните navojnu navrtku na dotični zaporni ventil.



6. Gurnite navojnu navrtku na kraj cevi (3).
7. Koristite uređaj za savijanje za savijanje za povijenost od 90° po SAE standardu.
8. Postavite kraj cevi u odgovarajuću matricu uređaja za savijanje (1). Ostavite kraj cevi da viri spolja 1 mm. Nategnite kraj cevi.
9. Proširite kraj cevi (2) pomoću uređaja za savijanje.

5.7 Prikliučivanje vodova rashladnog sredstva

1. Demontirajte poklopac oplate.
2. Demontirajte desnu prednju oplatu.
3. Zaptivku dovoda iz dodatnog pribora postavite na proizvodnicu za vodove rashladnog sredstva. Pri tome vodite računa o tome da zaptivne ivice budu okrenute ka spolja.



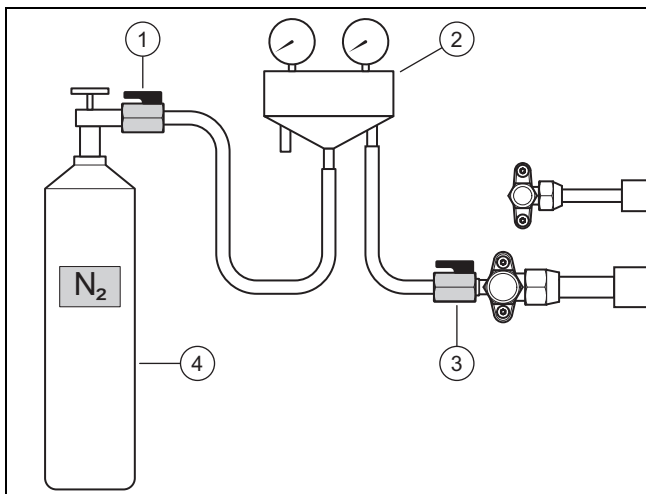
4. Stavite kap ulja za navoje na spoljašnjim stranama krajeva cevi.
5. Priključite vod za tečnost (1) i vod za vrela gas (2).
6. Čvrsto zategnite navojnu navrtku. Pritom kleštima suptrožno okrećite zaporni ventil.

Cevovod	Prečnik cevi	Obrtni moment zatezanja
Vod za tečnost	1/4 "	15 do 20 Nm
Vod za vrela gas	1/2 "	50 do 60 Nm

7. Obezbedite da su navojni spojevi ostanu dostupni u svrhu održavanja.

5.8 Provera kola rashladnog sredstva na nepropusnost

1. Uverite se da su oba zaporna ventila još uvek zatvoreni na spoljašnjoj jedinici.
2. Obratite pažnju na maksimalni radni pritisak u kolu rashladnog sredstva.



3. Priključite armaturu rashladnog sredstva (2) pomoću kuglaste slavine (3) na priključak za održavanje voda za vrela gas.
4. Priključite armaturu rashladnog sredstva pomoću kuglaste slavine (1) na bocu sa azotom (4). Upotrebite suvi azot.
5. Otvorite obe kuglaste slavine.
6. Otvorite bocu sa azotom.

- Kontrolni pritisak: 2,5 MPa (25 bar)
7. Priključite bocu sa azotom i kuglastu slavinu (1).
 - Vreme čekanja: 10 minuta
 8. Proverite sva povezivanja u kolu rashladnog sredstva u pogledu nepropusnosti. U tu svrhu koristite sprej za pretragu mesta curenja.
 9. Obratite pažnju da li je pritisak stabilan.

Rezultat 1:

Pritisak je stabilan i curenje nije pronađeno:

- ▶ U potpunosti ispuštite azot preko armature rashladnog sredstva.
- ▶ Zatvorite kuglastu slavinu (3).

Rezultat 2:

Pritisak opada ili je pronađeno curenje:

- ▶ Uklonite curenje.
- ▶ Ponovite proveru.

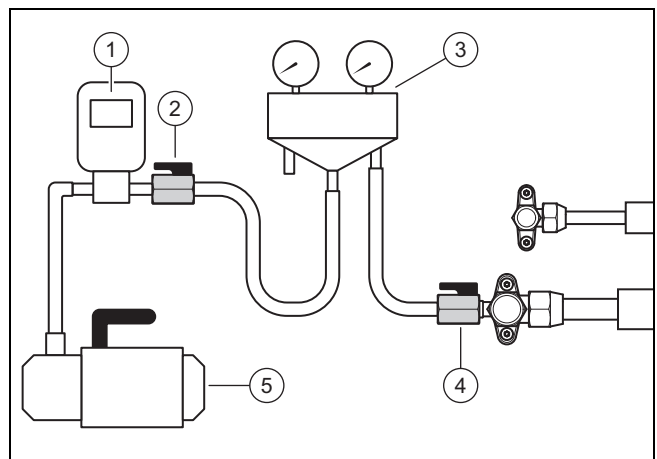
5.9 Evakuacija kola rashladnog sredstva



Napomena

Sa evakuacijom se istovremeno uklanja preostala vlaga iz kola rashladnog sredstva. Trajanje ovog postupka zavisi od preostale vlažnosti i spoljne temperature.

1. Uverite se da su oba zaporna ventila još uvek zatvoreni na spoljašnjoj jedinici.



2. Priključite armaturu rashladnog sredstva (3) pomoću kuglaste slavine (4) na priključak za održavanje voda za vrela gas.
3. Priključite armaturu rashladnog sredstva pomoću kuglaste slavine (2) na vakuum metar (1) i vakuum pumpu (5).
4. Otvorite obe kuglaste slavine.
5. **Prva provera:** Uključite vakuum pumpu.
6. Evakuišite vodove sa rashladnim sredstvom i razvodnjavač unutrašnje jedinice.
 - Apsolutni pritisak za dostizanje: 0,1 kPa (1,0 mbar)
 - Vreme trajanja vakuum pumpe: najmanje 30 minuta
7. Isključite vakuum pumpu.
 - Vreme čekanja: 3 minuta
8. Proverite pritisak.

Rezultat 1:

Pritisak je stabilan:

- ▶ Prva provera je završena. Počnite sa drugom proverom.

Rezultat 2:

Pritisak raste i dolazi do curenja:

- ▶ Prekontrolišite povijene spojeve sa spoljašnje i unutrašnje jedinice. Uklonite curenje.
- ▶ Počnite sa drugom proverom.

Rezultat 3:

Pritisak raste i dolazi do stvaranja preostale vlažnosti:

- ▶ Izvršite sušenje.
- ▶ Počnite sa drugom proverom.

9. **Druga provera:** Uključite vakuum pumpu.
10. Evakuirajte vodove sa rashladnim sredstvom i razvodnjačač unutrašnje jedinice.
 - Apsolutni pritisak za dostizanje: 0,1 kPa (1,0 mbar)
 - Vreme trajanja vakuum pumpe: najmanje 30 minuta
11. Isključite vakuum pumpu.
 - Vreme čekanja: 3 minuta
12. Proverite pritisak.

Rezultat 1:

Pritisak je stabilan:

- ▶ Druga provera je završena. Zatvorite kuglaste slavine (2) i (4).

Rezultat 2:

Pritisak raste.

- ▶ Ponovite drugu proveru.

5.10 Dozvoljena ukupna količina rashladnog sredstva

Spoljašnja jedinica je fabrički napunjena količinom rashladnog sredstva od 1,60 kg.

U zavisnosti od dužine vodova rashladnog sredstva, tokom instalacije se doliva dodatna količina rashladnog sredstva od 0,48 kg. (→ Poglavlje 5.11).

Dozvoljena ukupna količina rashladnog sredstva je ograničena i zavisi od najmanje veličine prostorije mesta postavljanja unutrašnje jedinice.

Zahtevi za minimalnu veličinu prostorije za mesto postavljanja unutrašnje jedinice opisani su u uputstvu za instalaciju unutrašnje jedinice. Pogledajte poglavlje 4.4 i prilog A. Sa ukupnom količinom punjenja većom od 1,84 kg, potreban prostor postavljanja mora biti mnogo veći.

5.11 Sipanje dodatnog rashladnog sredstva



Opasnost!

Opasnost od povreda zbog iscurlog rashladnog sredstva!

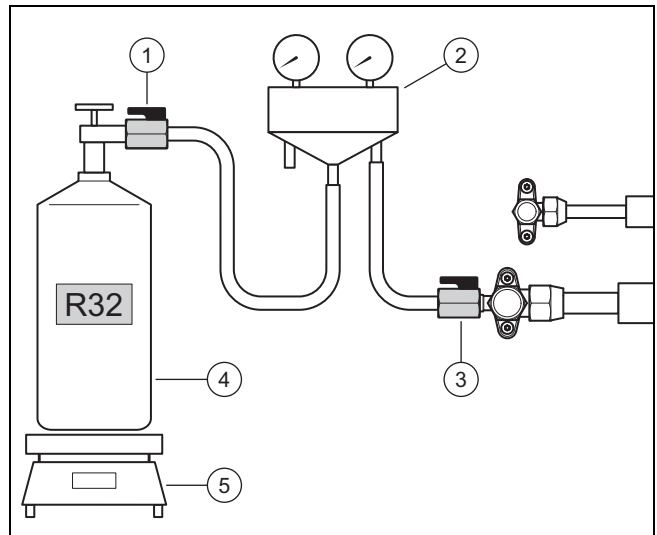
Rashladno sredstvo koje ističe može u slučaju dodira da dovede do povreda.

- ▶ Nosite zaštitnu opremu.

1. Utvrdite jednostavnu dužinu voda rashladnog sredstva.
2. Izračunajte potrebnu količinu dodatnog rashladnog sredstva:

Proizvod	Jednostavna dužina	Količina rashladnog sredstva koju je potrebno dopuniti
VWL 85/7 i VWL 105/7	< 10 m	Nijedan
	10 m do 40 m	16 g po dodatnom metru preko 10 m

3. Uverite se da su oba zaporna ventila još uvek zatvoreni na spoljašnjoj jedinici.



4. Priključite armaturu rashladnog sredstva (2) pomoću kuglaste slavine (1) na bocu sa rashladnim sredstvom (4).
 - Rashladno sredstvo za upotrebu: R32
5. Postavite bocu sa rashladnim sredstvom na vagu (5). Ako boca sa rashladnim sredstvom ne sadrži potapaču čauru onda postavite bocu iznad glave na vagu.
6. Ostavite kuglastu slavinu (3) još uvek zatvorenu. Otvorite bocu sa rashladnim sredstvom i kuglastu slavinu (1).
7. Ako su se napunila creva sa rashladnim sredstvom, onda podesite vagu na nulu.
8. Otvorite kuglastu slavinu (3). Napunite spoljašnju jedinicu sa izračunatom količinom rashladnog sredstva.
9. Zatvorite obe kuglaste slavine.
10. Zatvorite bocu sa rashladnim sredstvom.

5.12 Otpuštanje rashladnog sredstva

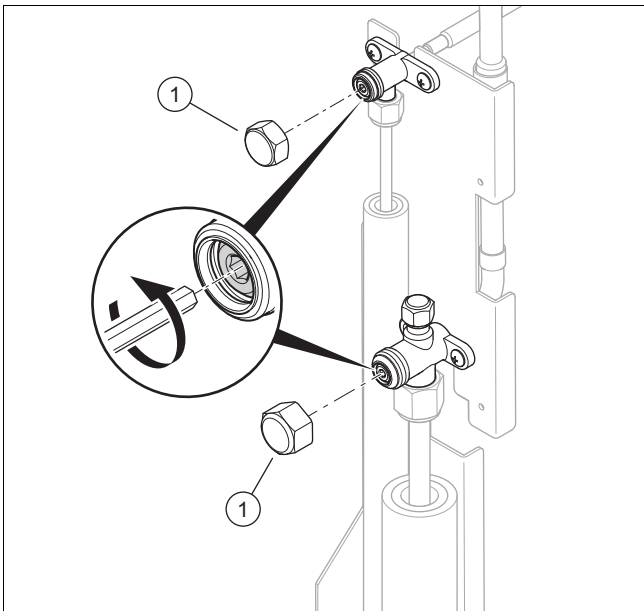


Opasnost!

Opasnost od povreda zbog iscurlog rashladnog sredstva!

Rashladno sredstvo koje ističe može u slučaju dodira da dovede do povreda.

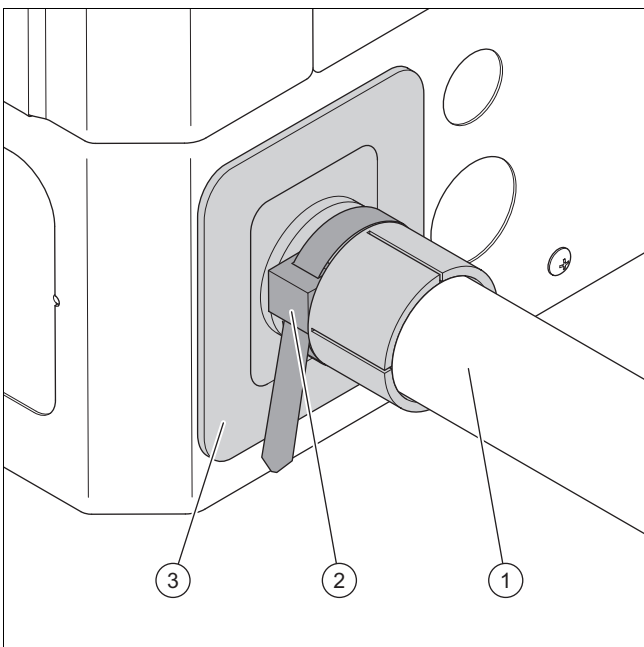
- ▶ Nosite zaštitnu opremu.



1. Uklonite obe pokrivne kapice (1).
2. Odvrnite oba šestougaona zavrtnja do graničnika.
 - ◀ Rashladno sredstvo struji u vodove rashladnog sredstva i u razvodnjavač unutrašnje jedinice.
3. Proverite da ne curi rashladno sredstvo. Naročito proverite sve armature sa navojem i ventile.
4. Odvrnite obe pokrivne kapice. Čvrsto zategnite pokrivne kapice.

5.13 Završavanje radova na kolu rashladnog sredstva

1. Razdvojite armaturu rashladnog sredstva od priključka za održavanje.
2. Zavrnite pokrivnu kapicu na priključak za održavanje.



3. Postavite termičku izolaciju (1) na vodove rashladnog sredstva.
4. Vodite računa na pravilan položaj zaptivke dovoda (3).
5. Termičku izolaciju vodova rashladnog sredstva obuhvatite zaptivnom ivicom zaptivke dovoda. Za to upotrebite povezivač kablova (2).

6. Zabeležite napunjenu količinu rashladnog sredstva od strane fabrike, dodatno napunjenu količinu rashladnog sredstva i celokupnu količinu rashladnog sredstva na nalepnici na proizvodu.
7. Unesite podatke u servisnu knjigu.
8. Montirajte desnu prednju oplatu.
9. Montirajte poklopac oplata.

6 Električna instalacija

6.1 Priprema električne instalacije



Opasnost!

Opasnost po život zbog strujnog udara pri nepravilnom električnom priključku!

Nepravilno izveden električni priključak može da naruši bezbednost rada proizvoda i može da dovede do povreda i materijalnih oštećenja.

- ▶ Električnu instalaciju izvedite samo ako ste školovani instalater i ako ste kvalifikovani za ovaj posao.

1. Obratite pažnju na tehničke uslove za priključak na niskonaponsku mrežu preduzeća za snabdevanje električnom energijom, odnosno distributera mreže.
2. Utvrdite nominalnu struju proizvoda preko pločice sa oznakom tipa ili tehničkih podataka. Odvojite sa njega adekvatne preseke provodnika za električne vodove.
3. Pripremite polaganje električnih vodova sa zgrade kroz zidni provodnik do proizvoda.
4. Ukoliko je dužina voda veća od 10 m, onda pripremite međusobno razdvojeno sprovođenje mrežnog kabla i Modbus kabla.

6.2 Zahtevi za mrežni priključak

Za mrežni napon 1-fazne mreže od 230 V mora da postoji tolerancija od +10% do -15%.

6.3 Zahtevi za električne komponente

Za priključak na mrežu treba da se koriste fleksibilni mrežni priključci, koji su pogodni za polaganje na otvorenom. Specifikacija mora bar da bude u skladu sa standardom 60245 IEC 57 sa skraćenicom H05RN-F.

Razdelni prekidači moraju da odgovaraju prenaponskoj kategoriji III za potpuno razdvajanje.

Za električni osigurač treba da se koriste inertni osigurači sa karakteristikom C.

Za zaštitu osoba, ukoliko je propisano za mesto instaliranja, treba da se koriste zaštitne sklopke diferencijalne struje, osetljive na sve struje, tipa B.

6.4 Električni separator

Električni separator se u ovom uputstvu naziva i razdelni prekidač. Kao razdelni prekidač se obično koristi osigurač odnosno zaštitna mrežna sklopka koja je ugrađena u kutiji sa brojačima i osiguračima zgrade.

6.5 Instaliranje komponenti za funkciju blokade preduzeća za snabdevanje energijom

Kod funkcije blokade preduzeća za snabdevanje energijom, preduzeće za snabdevanje energijom povremeno isključuje proizvodnju toplote toplotne pumpe.

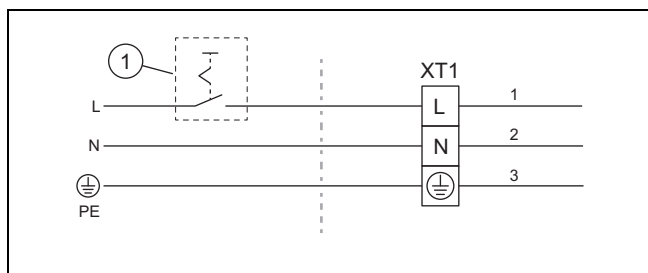
Signal za isključivanje se sprovodi na priključak S21 unutrašnje jedinice.

- ▶ Ako je predviđena funkcija blokade preduzeća za snabdevanje energijom, instalirajte i ožičite dodatne komponente na kutiji brojača/kutiji sa osiguračima u zgradi.
- ▶ U tu svrhu pratite plan strujnog kola u prilogu uputstva za instalaciju za unutrašnju jedinicu.

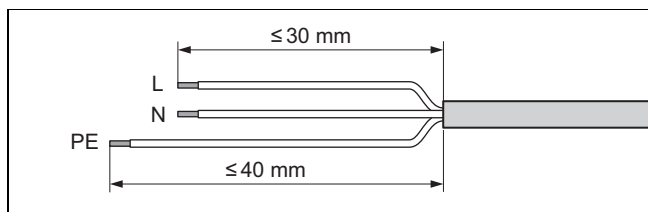
6.6 Priprema električnog priključka

1. Demontirajte poklopac oplate.
2. Demontirajte desnu prednju oplatu.

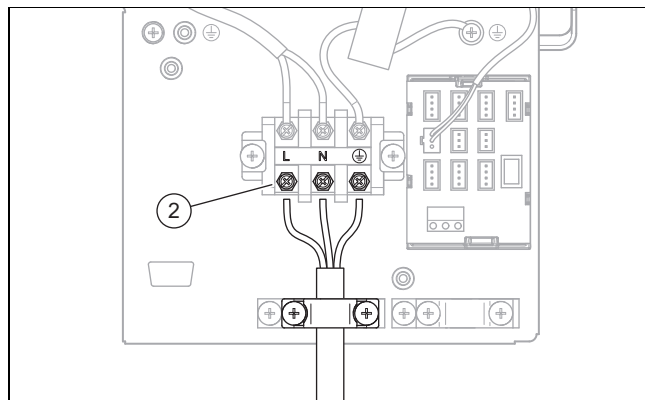
6.7 Uspostavljanje strujnog napajanja



1. Instalirajte za proizvod, ukoliko je propisano za mesto instaliranja, jednu zaštitnu sklopku diferencijalne struje.
2. Instalirajte za proizvod u zgradi rastavni prekidač (1).
3. Koristite 3-žilni mrežni kabl.
4. Sprovedite mrežni kabl sa zgrade kroz zidni provodnik do proizvoda.
5. Položite mrežni kabl unutar uređaja tako da se ne dodiruju vruće elemente.



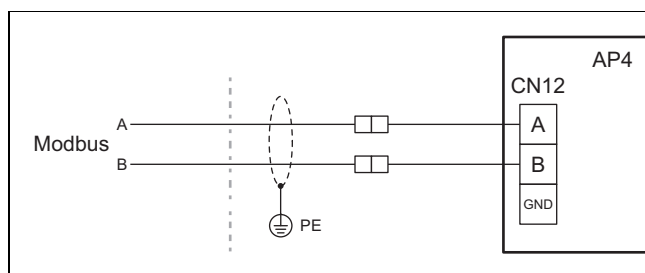
6. Skinite izolaciju mrežnog kabla. Pri tome pazite na to da izolacija ne ošteti pojedinačne provodnike.
7. Kako biste izbegli pojavu kratkih spojeva zbog visećih pojedinačnih žica, na krajeve žila sa kojih je skinuta izolacija stavite ovojnice krajeva žila.



8. Priključite mrežni kabl na priključak (2).
9. Pričvrstite mrežni kabl pomoću stezaljke za rasterećenje cuga.
10. Mrežni kabl pričvrstite unutar uređaja na termičkoj izolaciji vodova rashladnog sredstva. U tu svrhu koristite povezače kablova iz dodatnog pribora.

6.8 Priključivanje Modbus kabla

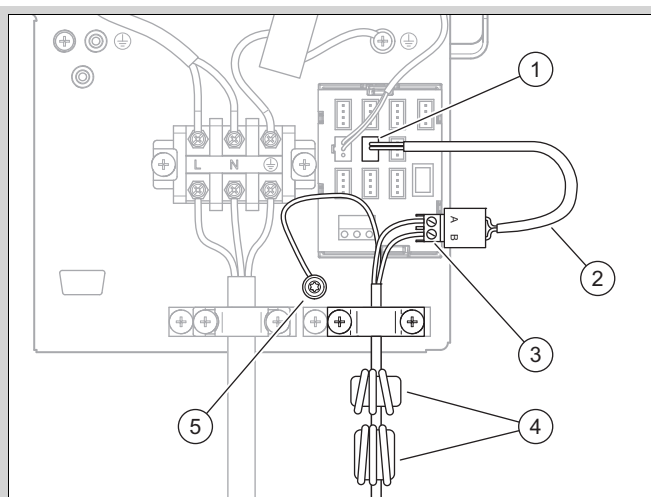
1. Skinite paket dodatnog pribora sa ovim elementima sa unutrašnje jedinice: adapter, vijčani priključak i klema za uzemljenje.
2. Skinite paket dodatnog pribora sa ovim elementima sa spoljne jedinice: Modbus kabl od 15 m.



3. Uverite se da su priključci A i B na unutrašnjoj jedinici pomoću Modbus kabla povezani sa priključcima A i B na spoljašnjoj jedinici. Za to koristite Modbus kabl sa žilama različitih boja za signale A i B.
4. Utvrdite dužinu voda između unutrašnje i spoljašnje jedinice.

Uslov: Dužina voda do 15 m

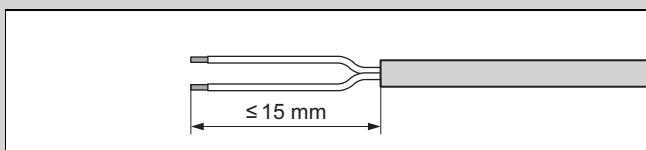
- ▶ Upotrebite modbus kabl iz dodatnog pribora proizvoda.
- ▶ Sprovedite Modbus kabl sa zgrade kroz zidni provodnik do proizvoda.
- ▶ Položite Modbus kabl unutar uređaja tako da se ne dodiruju vruće elemente.



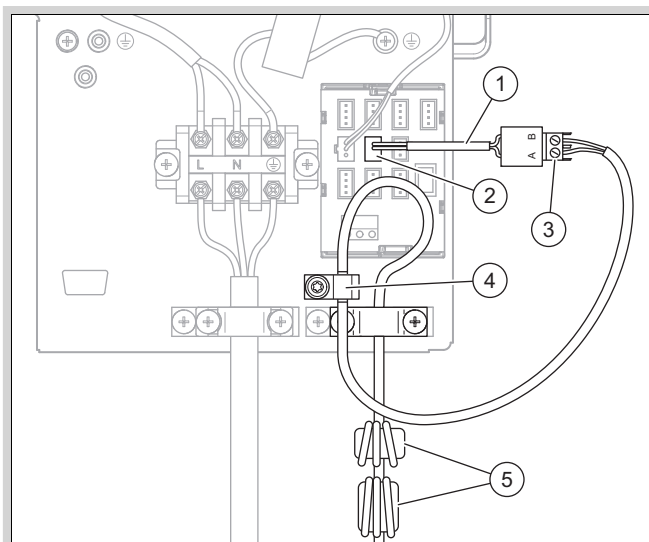
- ▶ Pozicionirajte oba feritska prstena (4) kao što je prikazano na slici.
- ▶ Koristite za priključak komponente iz dodatnog pribora, koje su priložene unutrašnjoj jedinici.
- ▶ Utaknite adapter (2) u priključak (1) koji je označen sa CN12.
- ▶ Kako biste izbegli pojavu kratkih spojeva zbog visećih pojedinačnih žica, na dve izolirane žile Modbus kabla stavite ovojnice krajeva žila.
- ▶ Dve žile Modbus kabla povežite sa vijčanim priključkom (3). Pri tome proverite dodelu boja žila priključcima A i B.
- ▶ Spojite vijčani priključak sa adapterom.
- ▶ Povežite prekriveni priključak sa stezaljkom za uzemljenje (5).
- ▶ Pričvrstite Modbus kabl pomoću stezaljke za rasterećenje cuga.
- ▶ Modbus kabl pričvrstite unutar uređaja na termičkoj izolaciji vodova rashladnog sredstva. U tu svrhu koristite povezivače kablova iz dodatnog pribora.

Uslov: Dužina voda preko 15 m

- ▶ Upotrebite Modbus kabl iz pribora ili, kao alternativu, izolovani upleteni dvožilni vod sa poprečnim presekom od 0,34 mm².
- ▶ Sprovedite Modbus kabl sa zgrade kroz zidni provodnik do proizvoda.
- ▶ Položite Modbus kabl unutar uređaja tako da se ne dodiruju vruće elemente.



- ▶ Skinite izolaciju modbus kabla. Pri tome pazite na to da izolacija ne ošteti pojedinačne provodnike.
- ▶ Kako biste izbegli pojavu kratkih spojeva zbog visećih pojedinačnih žica, na krajeve žila sa kojih je skinuta izolacija stavite ovojnice krajeva žila.
- ▶ Upotrebite tri feritska prstena sa modbus kabla iz dodatnog pribora proizvođača. Te feritske prstene na isti način i na istom položaju montirajte na upotrebljeni modbus kabl.



- ▶ Pozicionirajte oba feritska prstena (5) kao što je prikazano na slici.
- ▶ Koristite za priključak komponente iz dodatnog pribora, koje su priložene unutrašnjoj jedinici.
- ▶ Utaknite adapter (1) u priključak (2) koji je označen sa CN12.
- ▶ Modbus kabl povežite sa vijčanim priključkom (3). Pri tome proverite dodelu boja žila priključcima A i B.
- ▶ Spojite vijčani priključak sa adapterom.
- ▶ Montirajte stezaljku za uzemljenje (4). Pritom povežite električno provodljiv pleteni štit sa montažnim limom.
- ▶ Pričvrstite Modbus kabl pomoću stezaljke za rasterećenje cuga.
- ▶ Modbus kabl pričvrstite unutar uređaja na termičkoj izolaciji vodova rashladnog sredstva. U tu svrhu koristite povezivače kablova iz dodatnog pribora.

6.9 Priključivanje električnog priključka

1. Proverite da su mrežni kabl i Modbus kabl tako sprovedeni da nisu izloženi habanju, koroziji, povlačenju, vibraciji, oštrim ivicama i drugim nepovoljnim uticajima iz okruženja.
2. Montirajte desnu prednju oplatu.
3. Montirajte poklopac oplate.

7 Puštanje u rad

7.1 Provera pre uključivanja

- ▶ Proverite da li su svi hidraulični priključci ispravno izvedeni.
- ▶ Proverite da li su svi električni priključci ispravno izvedeni.
- ▶ Proverite da li je instaliran rastavni prekidač.
- ▶ Proverite, ukoliko je za to mesto postavljanja predviđeno, da li je instalirana zaštitna sklopka diferencijalne struje.
- ▶ Pročitajte uputstvo za rad.
- ▶ Proverite, da li je nakon postavljanja do podešavanja proizvoda prošlo najmanje 30 minuta.
- ▶ Uverite se da je poklopac električnih priključaka montiran.

7.2 Uključivanje proizvoda

- ▶ Uključite rastavni prekidač u zgradi, koji je povezan sa proizvodom.

8 Predaja korisniku

8.1 Podučavanje korisnika

- ▶ Korisniku objasnite način rada.
- ▶ Korisniku posebno skrenite pažnju na sigurnosna uputstva.
- ▶ Korisniku skrenite pažnju na posebne opasnosti i pravila ponašanja, koji su povezani sa rashladnim sredstvom R32.
- ▶ Obavestite korisnika o neophodnosti redovnog održavanja.

9 Otklanjanje smetnji

9.1 Poruke o greškama

U slučaju greške na displeju regulacije unutrašnje jedinice se prikazuje šifra greške.

- ▶ Koristite tabelu za dojave grešaka (→ uputstvo za instalaciju unutrašnje jedinice, prilog).

9.2 Ostale smetnje

- ▶ Koristite tabelu za uklanjanje smetnji (→ uputstvo za instalaciju unutrašnje jedinice, prilog).

10 Inspekcija i održavanje

10.1 Priprema inspekcije i održavanja

- ▶ Radove vršite samo ukoliko ste stručni i posedujete znanje o posebnim karakteristikama i opasnostima rashladnog sredstva R32.



Opasnost!

Opasnost po život usled požara ili eksplozije kod nezaptivenosti kruga rashladnog sredstva!

Proizvod sadrži zapaljivo rashladno sredstvo R32. Ukoliko postoji nezaptivenost, iscurilo rashladno sredstvo u kontaktu sa vazduhom može da formira zapaljivu atmosferu. Postoji opasnost od požara i eksplozije. U slučaju požara mogu nastati toksične ili iritirajuće materije poput karbonil fluorida, ugljen monoksida ili fluorovodonika.

- ▶ Ukoliko radite na otvorenom proizvodu, pre početka radova pomoću uređaja za detekciju curenja gasa koji nema izvor paljenja se uverite da ne postoji nezaptivenost.
- ▶ Ukoliko utvrdite nezaptivenost, onda zatvorite kućište proizvoda, obavestite korisnika i servisnu službu za korisnike.

- ▶ Udaljite sve izvore paljenja od proizvoda. Izvori paljenja su, na primer, otvoren plamen, vrele površine sa temperaturom preko 550 °C, električni uređaji ili alati bez izvora paljenja ili statičkog rasterećenja.
- ▶ Oko proizvoda obezbedite dovoljnu ventilaciju.
- ▶ Pomoću ograničenja držite proizvod dalje od neovlašćenih lica.



Opasnost!

Opasnost po život usled strujnog udara prilikom otvaranja upravljačkog ormara!

U upravljačkom ormanu proizvoda su ugrađeni kondenzatori. Nakon isključivanja strujnog napajanja još 60 minuta se na električnim komponentama nalazi preostali napon.

- ▶ Upravljački orman otvorite tek nakon 60 minuta čekanja.
- ▶ Obratite pažnju na osnovna sigurnosna pravila, pre nego što sprovedete radove na kontroli i održavanju ili ugradite rezervne delove.
- ▶ Prilikom radova na višem položaju, obratite pažnju na pravila zaštite na radu (→ Poglavlje 4.9).
- ▶ Isključite rastavni prekidač u zgradi, koji je povezan sa proizvodom.
- ▶ Proizvod isključite sa strujnog napajanja, ali se uverite da je uzemljenje proizvoda i dalje aktivno.
- ▶ Pre radova u upravljačkom ormanu sačekajte 60 minuta nakon isključivanja strujnog napajanja.
- ▶ Ako radite na proizvodu, onda zaštitite sve električne komponente od prskanja vodom.

10.2 Vodite računa o radnom planu i intervalima

- ▶ Pridržavajte se zadatih intervala. Izvršite sve navedene radove (→ prilog D).

10.3 Nabavka rezervnih delova

Originalni delovi uređaja su takođe sertifikovani u okviru CE ispitivanja usklađenosti. Informacije o dostupnim Vaillant originalnim rezervnim delovima dobićete pod kontakt adresom navedenoj na poleđini.

- ▶ Ako su Vam prilikom održavanja ili popravke potrebni rezervni delovi, koristite isključivo Vaillant originalne rezervne delove.

10.4 Izvođenje radova održavanja

10.4.1 Čišćenje proizvoda

- ▶ Očistite proizvod samo onda kada su montirani svi delovi oplate i poklopci.
- ▶ Ne čistite proizvod pomoću kompresorskog čistača ili usmerenog vodenog mlaza.
- ▶ Očistite proizvod sušerom i toplom vodom sa sredstvom za čišćenje.
- ▶ Nemojte da upotrebljavate abrazivna sredstva. Nemojte da upotrebljavate razređivače. Nemojte da upotrebljavate sredstva za čišćenje koja sadrže hlor i amonijak.

10.4.2 Demontiranje delova oplata

- ▶ Ukoliko je potrebno za radove na održavanju, demontirajte delove oplata (→ Poglavlje 4.12.1).

10.4.3 Čišćenje isparivača

1. Red između lamela isparivača očistite mekom četkom. Pritom izbegnite da se lamele iskrive.
2. Uklonite prljavštinu i naslage.
3. Po potrebi iskrivljene lamele poravnajte pomoću češlja za lamele.

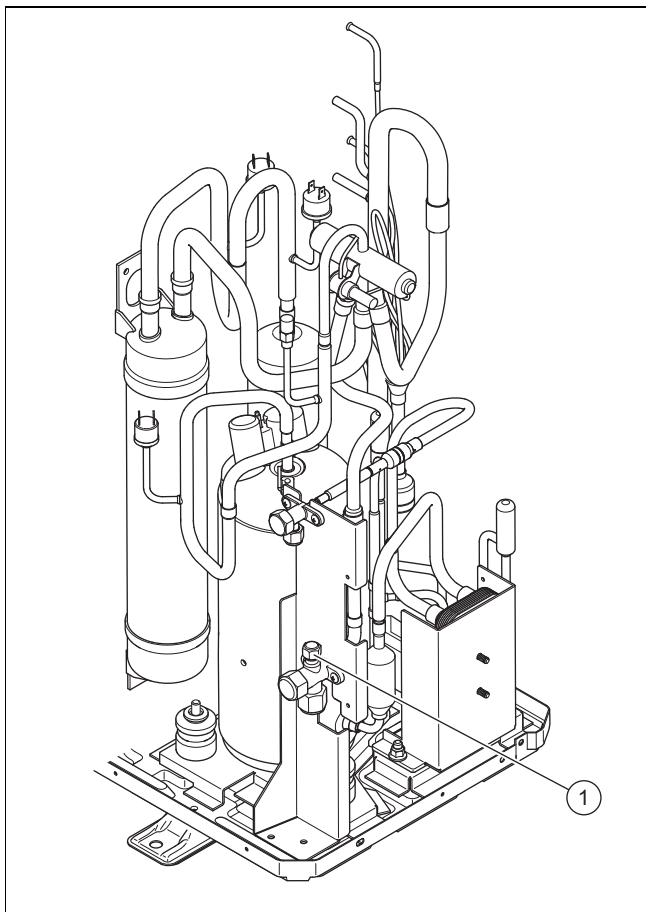
10.4.4 Provera ventilatora

1. Okrenite ventilator pomoću ruke.
2. Proverite slobodan hod ventilatora.

10.4.5 Čišćenje odvoda kondenzata

1. Uklonite prljavštinu koja se sakupila na kadići za kondenzat ili u odvodniku kondenzata.
2. Proverite slobodan protok vode. Za to sipajte oko 1 litar vode u kadicu za kondenzat.

10.4.6 Provera kola rashladnog sredstva



1. Proverite da komponente i cevovodi nemaju prljavštine i korozije.
2. Proverite da li je fiksirana pokrivna kapica (1) priključka za održavanje.
3. Proverite da li je neoštećena termička izolacija vodova rashladnog sredstva.
4. Prekontrolišite, da li vodovi sa rashladnim sredstvom postavljeni bez pregiba.

10.4.7 Provera kola rashladnog sredstva na nepropusnost

1. Proverite da li komponente u kolu rashladnog sredstva i vodovi rashladnog sredstva nemaju oštećenja, koroziju ili curenje ulja.
2. Proverite zaptivenost kruga rashladnog sredstva pomoću uređaja za detekciju curenja gasa. Pritom proverite sve komponente i cevovode.
3. Dokumentujte rezultate provere nepropusnosti u servisnoj knjizi.

10.4.8 Provera električnih priključaka

1. Na priključnoj kutiji proverite čvrstu poziciju električnih vodova u utikačima ili stezaljkama.
2. Na priključnoj kutiji proverite uzemljenje.
3. Proverite da li je mrežni kabl oštećen. Ukoliko je potrebna zamena, radi redukovanja opasnosti pobrinite se za to da zamenu vrši Vaillant ili servisna služba za korisnike ili osoba sa sličnim klasifikacijama.
4. U uređaju proverite čvrstu poziciju električnih vodova u utikačima ili stezaljkama.
5. U uređaju proverite da električni vodovi nisu oštećeni.
6. Ukoliko postoji greška koja utiče na bezbednost, električno napajanje nemojte paliti pre otklanjanja greške.
7. Ukoliko trenutno uklanjanje te greške nije moguće, a potreban je rad sistema, napravite odgovarajuće privremeno rešenje. O tome obavestite korisnika.

10.4.9 Provera malih amortizujućih stopica u pogledu habanja

1. Proverite da li su se amortizujuće stopice značajnije skupile.
2. Proverite da li amortizujuće stopice imaju vidljive pukotine.
3. Proverite da li se na armaturi sa navojem amortizujućih stopica pojavila znatna korozija.
4. Nabavite i po potrebi montirajte nove amortizujuće stopice.

10.5 Završetak inspekcije i održavanja

- ▶ Montirajte delove oplata.
- ▶ Uključite rastavni prekidač u zgradi, koji je povezan sa proizvodom.
- ▶ Pustite proizvod u rad.
- ▶ Izvršite test rada i sigurnosnu proveru.

11 Popravka i servis

11.1 Priprema popravki i servisiranja

- ▶ Pre vršenja popravke i servisa, pogledajte osnovna sigurnosna pravila.
- ▶ Prilikom radova na višem položaju, obratite pažnju na pravila zaštite na radu (→ Poglavlje 4.9).
- ▶ Radove na krugu rashladnog sredstva vršite samo ukoliko posedujete specifična stručna znanja na polju rashladne tehnike i ukoliko imate iskustvo sa rashladnim sredstvom R32.
- ▶ Prilikom rada na krugu rashladnog sredstva, sve osobe koje rade u neposrednoj blizini ili se nalaze u blizini obavestite o vrsti radova koje vršite.

- ▶ Radove na električnim komponentama vršite samo ukoliko posedujete specifična stručna znanja na polju električteta.



Opasnost!

Opasnost po život usled požara ili eksplozije kod nezaptivenosti kruga rashladnog sredstva!

Proizvod sadrži zapaljivo rashladno sredstvo R32. Ukoliko postoji nezaptivenost, iscurilo rashladno sredstvo u kontaktu sa vazduhom može da formira zapaljivu atmosferu. Postoji opasnost od požara i eksplozije. U slučaju požara mogu nastati toksične ili iritirajuće materije poput karbonil fluorida, ugljen monoksida ili fluorovodonika.

- ▶ Ukoliko radite na otvorenom proizvodu, pre početka radova pomoću uređaja za detekciju curenja gasa koji nema izvor paljenja se uverite da ne postoji nezaptivenost.
- ▶ Ukoliko utvrdite nezaptivenost, onda zatvorite kućište proizvoda, obavestite korisnika i servisnu službu za korisnike.
- ▶ Udaljite sve izvore paljenja od proizvoda. Izvori paljenja su, na primer, otvoren plamen, vrele površine sa temperaturom preko 550 °C, električni uređaji ili alati bez izvora paljenja ili statičkog rasterećenja.
- ▶ Oko proizvoda obezbedite dovoljnu ventilaciju.
- ▶ Pomoću ograničenja držite proizvod dalje od neovlašćenih lica.



Opasnost!

Opasnost po život usled strujnog udara prilikom otvaranja upravljačkog ormara!

U upravljačkom ormanu proizvoda su ugrađeni kondenzatori. Nakon isključivanja strujnog napajanja još 60 minuta se na električnim komponentama nalazi preostali napon.

- ▶ Upravljački orman otvorite tek nakon 60 minuta čekanja.

- ▶ Isključite rastavni prekidač u zgradi, koji je povezan sa proizvodom.
- ▶ Proizvod isključite sa strujnog napajanja, ali se uverite da je uzemljenje proizvoda i dalje aktivno.
- ▶ Nosite ličnu zaštitnu opremu i nosite aparat za gašenje požara.
- ▶ Koristite samo bezbedne uređaje i alate koji su dozvoljeni za rashladno sredstvo R32.
- ▶ Kontrolišite atmosferu u radnom području pomoću uređaja za detekciju gasa koji ćete pozicionirati u blizini poda.
- ▶ Uklonite sve izvore paljenja, npr. alate koji varniče.
- ▶ Sprovedite mere zaštite od statičkog rasterećenja.
- ▶ Demontirajte delove oplate.

11.2 Zamena komponente kola rashladnog sredstva

- ▶ Uverite se da se radovi vrše prema utvrđenoj proceduri, kao što je opisano u sledećim poglavljima.

11.2.1 Uklanjanje rashladnog sredstva iz proizvoda



Opasnost!

Opasnost po život usled požara ili eksplozije prilikom uklanjanja rashladnog sredstva!

Proizvod sadrži zapaljivo rashladno sredstvo R32. Rashladno sredstvo u kontaktu sa vazduhom može da formira zapaljivu atmosferu. Postoji opasnost od požara i eksplozije. U slučaju požara mogu nastati toksične ili iritirajuće materije poput karbonil fluorida, ugljen monoksida ili fluorovodonika.

- ▶ Radove vršite samo ako ste stručni u op-hođenju sa rashladnim sredstvom R32.
- ▶ Nosite ličnu zaštitnu opremu i nosite aparat za gašenje požara.
- ▶ Koristite samo alate i uređaje koji su dozvoljeni za rashladno sredstvo R32 i koji su u besprekornom stanju.
- ▶ Uverite se da u krug rashladnog sredstva, u alate i uređaje koji imaju rashladno sredstvo ili u flašu sa rashladnim sredstvom ne dospeva vazduh.
- ▶ Uverite se da su oba ekspanziona ventila otvorena, kako biste obezbedili potpuno pražnjenje kola rashladnog sredstva.
- ▶ Rashladno sredstvo nemojte upumpavati u spoljašnju jedinicu pomoću kompresora, odnosno ne sme se vršiti postupak pump-down.



Oprez!

Rizik od materijalne štete prilikom uklanjanja rashladnog sredstva!

Prilikom uklanjanja rashladnog sredstva može doći do materijalne štete zbog zamrzavanja.

- ▶ Uklonite vrelu vodu iz razvodnjavača (izmenjivač toplote) unutrašnje jedinice, pre nego što se ukloni rashladno sredstvo iz proizvoda.

1. Nabavite alat i uređaje koji su potrebni za uklanjanje rashladnog sredstva:
 - Usisna stanica
 - Vakuumpumpa
 - Boca za višestruku upotrebu namenjena za rashladno sredstvo
 - Manometarski most
2. Koristite samo uređaje i alate koji su dozvoljeni za rashladno sredstvo R32.
3. Koristite samo reciklirane flaše koje su dozvoljene za rashladno sredstvo R32, koje su obeležene na odgovarajućem mestu.

rajući način i koje imaju ventila za ispuštanje pritiska i zaporni ventil.

4. Koristite samo creva, spojnice i ventile koji su što kraći, koji su zaptiveni i u besprekornom stanju. Proverite zaptivenost proizvoda pomoću uređaja za detekciju curenja gasa.
5. Obezbedite dovoljnu ventilaciju u radnom prostoru.
6. Uverite se da se ispuštanje vakuumske pumpe ne nalazi u blizini potencijalnih izvora paljenja.
7. Evakušite bocu za višestruku upotrebu. Uverite se da je reciklirana flaša pravilno pozicionirana.
8. Usisajte rashladno sredstvo. Pri tome vodite računa o maksimalnoj količini punjenja reciklirane flaše i odgovarajućom vagonom kontrolišite količinu punjenja. Pri tome ni u jednom trenutku ne prekoračujte dozvoljeni radni pritisak boce za višestruku upotrebu.
9. Uverite se da u krug rashladnog sredstva, u alate i uređaje koji imaju rashladno sredstvo ili u bocu za višestruku upotrebu ne dospeva vazduh.
10. Priključite manometarski most na priključak za održavanje zapornog ventila.
11. Otvorite oba ekspanziona ventila, kako biste obezbedili potpuno pražnjenje kola rashladnog sredstva.
12. Kada je krug rashladnog sredstva potpuno ispražnjen, odmah uklonite boce za reciklažu i uređaje iz sistema.
13. Zatvorite sve zaporne ventile.

11.2.2 Demontaža komponente kola rashladnog sredstva

- ▶ Krug rashladnog sredstva isperite azotom bez kiseonika. Nipošto nemojte koristiti komprimovani vazduh ili kiseonik.
- ▶ Evakušite krug rashladnog sredstva.
- ▶ Ispiranje azotom i evakuaciju ponovite sve dok se u krugu rashladnog sredstva više ne nalazi rashladno sredstvo.
- ▶ Kada kompresor treba da se demontira, u ulju kompresora se više ne sme nalaziti nikakvo zapaljivo rashladno sredstvo. Zato evakušite dovoljno dugo sa dovoljno potpiskom.
- ▶ Uspostavite atmosferski pritisak.
- ▶ Upotrebite sekač za cevi, kako biste otvorili krug rashladnog sredstva. Nemojte koristiti lemilicu i alate koji varniče ili su pod naponom.
- ▶ Demontirajte komponentu.
- ▶ Ukoliko se ulje za kompresor ispušta, onda se ovo mora uraditi na siguran način.
- ▶ Obratite pažnju da demontirane komponente mogu tokom dužeg vremenskog perioda da oslobađaju rashladno sredstvo. Zato ove komponente skladištite i transportujte na dobro provetrenim mestima.

11.2.3 Ugradnja komponente kola rashladnog sredstva

- ▶ Koristite isključivo Vaillant originalne rezervne delove.
- ▶ Komponentu ugradite na stručan način. Za to koristite isključivo postupak lemljenja.
- ▶ Ugradite u spoljašnjem području u vodu za tečnost sušač za filter do spoljašnje jedinice.
- ▶ Izvršite proveru pritiska kruga rashladnog sredstva pomoću azota.

11.2.4 Punjenje proizvoda rashladnim sredstvom



Opasnost!

Opasnost po život usled požara ili eksplozije prilikom punjenja rashladnog sredstva!

Proizvod sadrži zapaljivo rashladno sredstvo R32. Rashladno sredstvo u kontaktu sa vazduhom može da formira zapaljivu atmosferu. Postoji opasnost od požara i eksplozije. U slučaju požara mogu nastati toksične ili iritirajuće materije poput karbonil fluorida, ugljen monoksida ili fluorovodonika.

- ▶ Radove vršite samo ako ste stručni u opreženju sa rashladnim sredstvom R32.
- ▶ Nosite ličnu zaštitnu opremu i nosite aparat za gašenje požara.
- ▶ Koristite samo alate i uređaje koji su dozvoljeni za rashladno sredstvo R32 i koji su u besprekornom stanju.
- ▶ Uverite se da u krug rashladnog sredstva, u alate i uređaje koji imaju rashladno sredstvo ili u flašu sa rashladnim sredstvom ne dospeva vazduh.



Opres!

Rizik od materijalne štete kod upotrebe pogrešnog ili kontaminiranog rashladnog sredstva!

Ukoliko puniti pogrešno ili kontaminirano rashladno sredstvo, proizvod može da se oštetiti.

- ▶ Koristite samo nekorišćeno rashladno sredstvo R32, koje je specifikirano kao takvo i poseduju čistoću od najmanje 99,5 %.

1. Uverite se da je proizvod uzemljen.
2. Nabavite alat i uređaje koji su potrebni za punjenje rashladnim sredstvom:
 - Vakuum pumpa
 - Flaša sa rashladnim sredstvom
 - Vaga
3. Koristite samo uređaje i alate koji su dozvoljeni za rashladno sredstvo R32. Koristite samo flaše sa rashladnim sredstvom koje su adekvatno obeležene.
4. Koristite samo creva, spojnice i ventile koji su zaptiveni i u besprekornom stanju. Proverite zaptivenost proizvoda pomoću uređaja za detekciju curenja gasa.
5. Koristite samo što kraća creva, kako bi količina rashladnog sredstva u njima bila što manja.
6. Krug rashladnog sredstva isperite azotom.
7. Evakušite krug rashladnog sredstva.
8. Kolo rashladnog sredstva napunite rashladnim sredstvom R32. Potrebna količina punjenja je navedena na pločicom sa oznakom tipa. Posebno vodite računa da suviše ne napunite krug rashladnog sredstva.
9. Proverite zaptivenost kruga rashladnog sredstva pomoću uređaja za detekciju curenja gasa. Pritom proverite sve komponente i cevovode.

11.3 Zamena električnih komponenti

1. Zaštite sve električne komponente od prskanja vodom.
2. Koristite samo izolirani alat koji je odobren za siguran rad do 1000 V.
3. Koristite isključivo Vaillant originalne rezervne delove.
4. Zamenite neispravnu električnu komponentu na stručan način.
5. Izvršite električnu proveru u skladu sa EN 50678.

11.4 Okončavanje popravki i servisiranja

- ▶ Montirajte delove oplate.
- ▶ Uključite rastavni prekidač u zgradi, koji je povezan sa proizvodom.
- ▶ Pustite proizvod u rad. Kratkotrajno aktivirajte pogon grejanja.
- ▶ Proverite zaptivenost proizvoda pomoću uređaja za detekciju curenja gasa.

12 Stavljanje van pogona

12.1 Privremeno stavljanje van pogona proizvoda

1. Isključite rastavni prekidač u zgradi, koji je povezan sa proizvodom.
2. Odvojite proizvod od napajanja strujom.

12.2 Trajno stavljanje van pogona proizvoda



Oprez!

Rizik od materijalnih oštećenja zbog smrzavanja!

Pražnjenje rashladnog sredstva dovodi do jakog hlađenja pločastog izmenjivača toplote unutrašnje jedinice, što može prouzrokovati smrzavanje pločastog izmenjivača toplote na strani sanitarne vode.

- ▶ Ispraznite unutrašnju jedinicu na strani sanitarne vode da biste izbegli oštećenje.
- ▶ Pobrinite se da je tokom pražnjenja rashladnog sredstva pločastog izmenjivača toplote na strani sanitarne vode dovoljan protok.

1. Isključite rastavni prekidač u zgradi, koji je povezan sa proizvodom.
2. Proizvod isključite sa strujnog napajanja, ali se uverite da je uzemljenje proizvoda i dalje aktivno.
3. Ispraznite vrelu vodu iz unutrašnje jedinice.
4. Demontirajte delove oplate.
5. Uklonite rashladno sredstvo iz proizvoda. (→ Poglavlje 11.2.1)
6. Vodite računa da i nakon potpunog pražnjenja kruga rashladnog sredstva, rashladno sredstvo i dalje curi usled isparenja iz ulja za kompresor.
7. Montirajte delove oplate.
8. Proizvod sa spoljašnje strane obeležite dobro vidljivom nalepnicom.
9. Na nalepnici navedite da je proizvod stavljen van pogona i da je rashladno sredstvo izvađeno. Nalepnicu potpišite i zabeležite datum.

10. Izvađeno rashladno sredstvo dajte na reciklažu u skladu sa propisima. Vodite računa da se rashladno sredstvo pre ponovne upotrebe mora prečistiti i proveriti.
11. Proizvod i njegove komponente treba odložiti u otpad ili reciklirati u skladu sa propisima.

13 Reciklaža i odlaganje otpada

13.1 Odlaganje pakovanja

- ▶ Propisno odložite pakovanje.
- ▶ Vodite računa o svim relevantnim propisima.

13.2 Recikliranje ili uklanjanje rashladnog sredstva



Opasnost!

Opasnost po život usled požara ili eksplozije prilikom transporta rashladnog sredstva!

Ukoliko u transportu dođe do oslobađanja rashladnog sredstva R32, prilikom mešanja sa vazduhom može da dođe do stvaranja zapaljive atmosfere. Postoji opasnost od požara i eksplozije. U slučaju požara mogu nastati toksične ili iritirajuće materije poput karbonil fluorida, ugljen monoksida ili fluorovodonika.

- ▶ Pobrinite se da se rashladno sredstvo propisno transportuje.



Upozorenje!

Opasnost od štete po životnu sredinu!

Proizvod sadrži rashladno sredstvo R32. Rashladno sredstvo ne sme da dospe u atmosferu. R32 predstavlja fluorisani staklenički gas koji je registrovan Kyoto protokolom sa GWP 675 (GWP = Global Warming Potential).

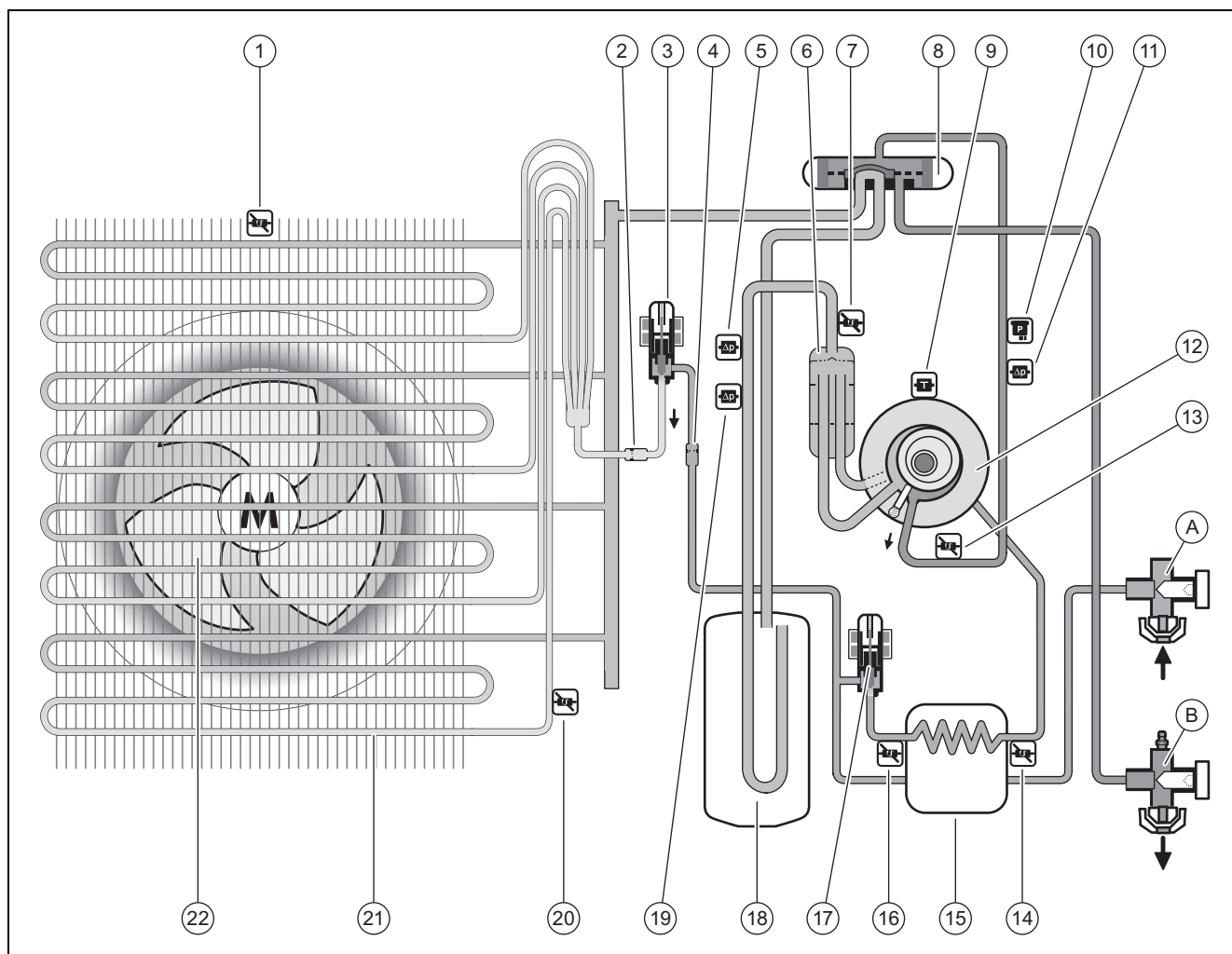
- ▶ Rashladno sredstvo koje se nalazi u proizvodu pre odlaganja proizvoda mora se u potpunosti ispustiti u predviđenu posudu, kako bi se nakon toga recikliralo ili odložilo na otpad u skladu sa propisima.
 - ▶ Uverite se pritom, da posuda nipošto ne sadrži više različitih rashladnih sredstava.
- ▶ Uverite se da će recikliranje ili uklanjanje rashladnog sredstva izvršiti kvalifikovani stručni serviser.

14 Služba za korisnike

14.1 Služba za korisnike

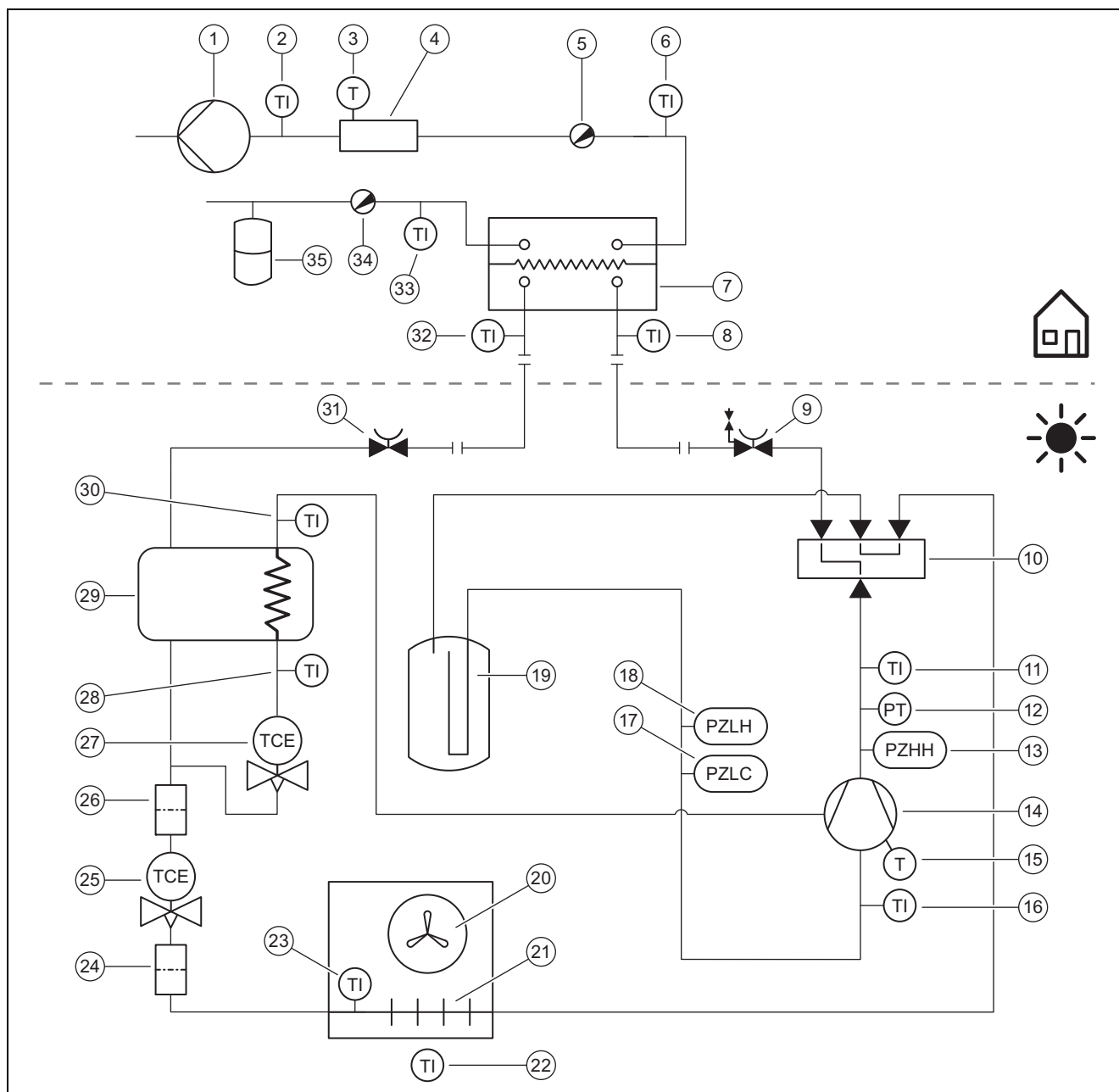
Kontakt podatke naše servisne službe za korisnike pronađite u Country specifics.

A Funkcionalna šema



1	Temperaturni senzor na ulazu vazduha	13	Temperaturni senzor iza kompresora
2	Filter	A	Zaporni ventil za vod za tečnost
3	Elektronski ekspanzioni ventil	B	Zaporni ventil za vod za vrela gas
4	Filter	14	Temperaturni senzor iza međuižmenjivača toplote
5	Pneumatski prekidač u području niskog pritiska za pogon hlađenja	15	Među izmenjivač toplote
6	Separator rashladnog sredstva	16	Temperaturni senzor ispred međuižmenjivača toplote
7	Temperaturni senzor pre kompresora	17	drugi elektronski ekspanzioni ventil
8	4-kraki preklopni ventil	18	Kolektor rashladnog sredstva
9	Temperaturni senzor na kompresoru	19	Pneumatski prekidač u području niskog pritiska za pogon grejanja
10	Senzor pritiska u području visokog pritiska	20	Temperaturni senzor na isparivaču
11	Pneumatski pritisak u području visokog pritiska	21	Isparivač
12	Kompresor	22	Ventilator

B Oprema za sigurnost

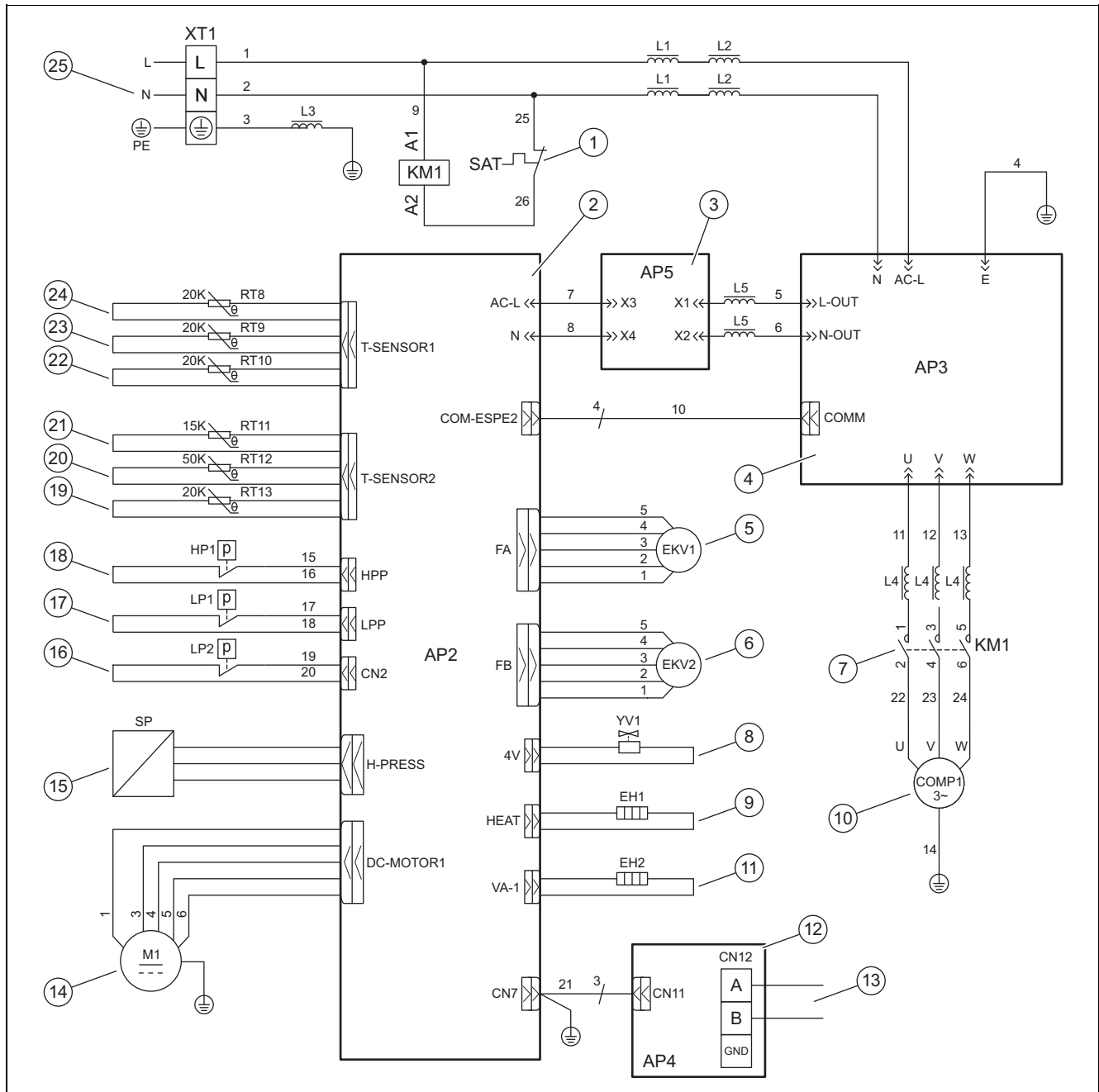


1	Pumpa grejanja	17	Pneumatski prekidač u području niskog pritiska za pogon hlađenja
2	Temperaturni senzor iza dodatnog grejanja	18	Pneumatski prekidač u području niskog pritiska za pogon grejanja
3	Graničnik temperature	19	Kolektor rashladnog sredstva
4	Električno dodatno grejanje	20	Ventilator
5	Ventil za ispuštanje vazduha	21	Isparivač
6	Temperaturni senzor na polaznom vodu grejanja	22	Temperaturni senzor na ulazu vazduha
7	Kondenzator	23	Temperaturni senzor na isparivaču
8	Temperaturni senzor pre razvodnjavača	24	Filter
9	Zaporni ventil za vod za vrela gas	25	Elektronski ekspanzioni ventil
10	4-kraki preklopni ventil	26	Filter
11	Temperaturni senzor iza kompresora	27	drugi elektronski ekspanzioni ventil
12	Senzor pritiska u području visokog pritiska	28	Temperaturni senzor ispred međuzmenjivača toplote
13	Pneumatski pritisak u području visokog pritiska	29	Među izmenjivač toplote
14	Kompresor sa separatorom rashladnog sredstva	30	Temperaturni senzor iza međuzmenjivača toplote
15	Kontrolnik temperature na kompresoru	31	Zaporni ventil za vod za tečnost
16	Temperaturni senzor pre kompresora		

- 32 Temperaturni senzor iza razvodnjavača
 33 Temperaturni senzor na povratnom vodu grejanja

- 34 Ventil za pražnjenje
 35 Ekspanzioni sud


C Šema spajanja



- 1 / SAT sigurnosni ograničavač temperature na kompresoru
 2 / AP2 Štampana ploča za upravljanje
 3 / AP5 Štampana ploča sa filterima
 4 / AP3 Štampana ploča sa pojačavačem snage
 5 / EKV1 Elektronski ekspanzioni ventil
 6 / EKV2 drugi elektronski ekspanzioni ventil
 7 / KM1 Kontaktor pre kompresora
 8 / YV1 4-kraki preklopni ventil
 9 / EH1 Grejanje bloka motora
 10 / COMP1 Kompressor
 11 / EH2 Grejanje kadice za kondenzat

- 12 / AP4 Štampana ploča za komunikaciju
 13 / CN12 Priključak za Modbus kabl
 14 / M1 Ventilator
 15 / SP Senzor pritiska u području visokog pritiska
 16 / LP2 Pneumatski prekidač u području niskog pritiska za pogon hlađenja
 17 / LP1 Pneumatski prekidač u području niskog pritiska za pogon grejanja
 18 / HP1 Pneumatski pritisak u području visokog pritiska
 19 / RT13 Temperaturni senzor pre kompresora
 20 / RT12 Temperaturni senzor iza kompresora
 21 / RT11 Temperaturni senzor na ulazu vazduha
 22 / RT10 Temperaturni senzor na isparivaču

D Radovi za inspekciju i održavanje

#	Održavanje	Interval	
1	Čišćenje proizvoda	godišnje	193
2	Čišćenje isparivača	godišnje	194
3	Provera ventilatora	godišnje	194
4	Čišćenje odvoda kondenzata	godišnje	194
5	Provera kola rashladnog sredstva	godišnje	194
6	Provera kola rashladnog sredstva na nepropusnost	godišnje	194
7	Provera električnih priključaka	godišnje	194
8	Provera malih amortizujućih stopica u pogledu habanja	Godišnje posle 3 godine	194

E Tehnički podaci



Napomena

Sledeći podaci o snazi važe samo za nove proizvode sa čistim izmenjivačima toplote.

Podaci o snazi se određuju posebnim kontrolnim postupkom. Informacije o ovome možete pronaći pod „Kontrolni postupak za podatke o snazi“ proizvođača proizvoda.

Tehnički podaci – opšti

	VWL 85/7.2 AS 230V S3	VWL 105/7.2 AS 230V S3
Širina	982 mm	982 mm
Visina	787 mm	787 mm
Dubina	427 mm	427 mm
Težina sa ambalažom	95 kg	95 kg
Težina, spreman za rad	82 kg	82 kg
Referentni napon	230 V (+10%/-15%), 50 Hz, 1~/N/PE	230 V (+10%/-15%), 50 Hz, 1~/N/PE
Merena snaga, maksimalno	4,4 kW	5,1 kW
Nominalna struja, maksimalno	19,0 A	22,0 A
Klasa zaštite	IP X4	IP X4
Tip osigurača	Karakteristika C, inertni, jednopolni	Karakteristika C, inertni, jednopolni
maksimalni broj obrtaja ventilatora	600 1/min	600 1/min

Tehnički podaci – kolo rashladnog sredstva

	VWL 85/7.2 AS 230V S3	VWL 105/7.2 AS 230V S3
Materijal voda rashladnog sredstva	Bakar	Bakar
minimalna jednostavna dužina voda rashladnog sredstva	3 m	3 m
maksimalna jednostavna dužina voda rashladnog sredstva kod povećane spoljašnje jedinice	40 m	40 m
dozvoljena razlika u visini kod povećane spoljašnje jedinice	30 m	30 m
maksimalna jednostavna dužina voda rashladnog sredstva kod povećane unutrašnje jedinice	25 m	25 m
dozvoljena razlika u visini kod povećane unutrašnje jedinice	15 m	15 m
Priključna tehnika	Navojni spoj	Navojni spoj
Spoljašnji prečnik voda za vrel gas	1/2 "	1/2 "
Spoljašnji prečnik voda za tečnost	1/4 "	1/4 "
Najmanja debljina zida voda za vrel gas	0,8 mm	0,8 mm

	VWL 85/7.2 AS 230V S3	VWL 105/7.2 AS 230V S3
Najmanja debljina zida voda za tečnost	0,8 mm	0,8 mm
Tip rashladnog sredstva	R32	R32
Količina punjenja	1,6 kg	1,6 kg
Global Warming Potential (GWP)	675	675
CO ₂ ekvivalent	1,08 t	1,08 t
maksimalni pritisak isključivanja	4,50 MPa (45,00 bar)	4,50 MPa (45,00 bar)
Tip kompresora	Kompresor rotirajućeg klipa	Kompresor rotirajućeg klipa
Tip ulja	FW68DA	FW68DA
Regulacija	elektronski	elektronski

Tehnički podaci – granice primene, pogon grejanja

	VWL 85/7.2 AS 230V S3	VWL 105/7.2 AS 230V S3
minimalna temperatura vazduha	-25 °C	-25 °C
maksimalna temperatura vazduha	35 °C	35 °C
minimalna temperatura vazduha, kod pripremanja tople vode	-25 °C	-25 °C
maksimalna temperatura vazduha, kod pripremanja tople vode	45 °C	45 °C

Tehnički podaci – granice primene, pogon hlađenja

	VWL 85/7.2 AS 230V S3	VWL 105/7.2 AS 230V S3
minimalna temperatura vazduha	10 °C	10 °C
maksimalna temperatura vazduha	48 °C	48 °C

Tehnički podaci – snaga, pogon grejanja

	VWL 85/7.2 AS 230V S3	VWL 105/7.2 AS 230V S3
Snaga grejanja, A2/W35	7,16 kW	7,67 kW
Stepen iskorišćenja snage, COP, EN 14511, A2/W35	3,39	3,38
Potrošnja energije, efektivna, A2/W35	2,11 kW	2,27 kW
Snaga grejanja, A7/W35	7,88 kW	9,85 kW
Stepen iskorišćenja snage, COP, EN 14511, A7/W35	4,65	4,68
Prijem snage, efektivno, A7/W35	1,70 kW	2,11 kW
Snaga grejanja, A7/W35 min	4,90 kW	4,92 kW
Stepen iskorišćenja snage, COP, EN 14511, A7/W35 min	4,81	4,77
Potrošnja energije, efektivna, A7/W35 min	1,02 kW	1,03 kW
Snaga grejanja, A7/W35 max	10,68 kW	11,53 kW
Stepen iskorišćenja snage, COP, EN 14511, A7/W35 max	4,11	4,11
Prijem snage, efektivno, A7/W35 max	2,60 kW	2,81 kW
Snaga grejanja, A7/W45	7,95 kW	9,49 kW
Stepen iskorišćenja snage, COP, EN 14511, A7/W45	3,53	3,55
Prijem snage, efektivno, A7/W45	2,25 kW	2,67 kW
Snaga grejanja, A7/W55	6,71 kW	7,40 kW
Stepen iskorišćenja snage, COP, EN 14511, A7/W55	3,14	3,19
Prijem snage, efektivno, A7/W55	2,14 kW	2,32 kW
Snaga grejanja, A-7/W35	6,41 kW	7,12 kW
Stepen iskorišćenja snage, COP, EN 14511, A-7/W35	2,93	2,86
Prijem snage, efektivno, A-7/W35	2,19 kW	2,49 kW
Snaga grejanja, A-7/W35 min	2,82 kW	2,86 kW
Stepen iskorišćenja snage, COP, EN 14511, A-7/W35 min	2,60	2,62
Potrošnja energije, efektivna, A-7/W35 min	1,08 kW	1,09 kW

	VWL 85/7.2 AS 230V S3	VWL 105/7.2 AS 230V S3
Snaga grejanja, A-7/W35 max	6,80 kW	7,59 kW
Stepen iskorišćenja snage, COP, EN 14511, A-7/W35 max	2,52	2,54
Prijem snage, efektivno, A-7/W35 max	2,70 kW	2,98 kW
Snaga grejanja, A7/W35, tihi režim rada	6,62 kW	6,64 kW
Stepen iskorišćenja snage, COP, EN 14511, A7/W35, tihi režim rada	4,83	4,79
Prijem snage, efektivno, A7/W35, tihi režim rada	1,37 kW	1,39 kW

Tehnički podaci – snaga, pogon hlađenja

	VWL 85/7.2 AS 230V S3	VWL 105/7.2 AS 230V S3
Snaga hlađenja, A35/W18	7,04 kW	7,16 kW
Stepen energetske efikasnosti, EER, EN 14511, A35/W18	3,96	3,76
Prijem snage, efektivno, A35/W18	1,78 kW	1,90 kW
Snaga hlađenja, A35/W7	6,37 kW	7,32 kW
Stepen energetske efikasnosti, EER, EN 14511, A35/W7	2,81	2,44
Prijem snage, efektivno, A35/W7	2,27 kW	3,00 kW

Tehnički podaci – nivo buke, pogon grejanja

	VWL 85/7.2 AS 230V S3	VWL 105/7.2 AS 230V S3
Snaga zvuka, EN 12102, EN ISO 9614-1, A7/W35	65,1 dB(A)	65,3 dB(A)
Snaga zvuka, EN 12102, EN ISO 9614-1, A7/W45	64,5 dB(A)	66,6 dB(A)
Snaga zvuka, EN 12102, EN ISO 9614-1, A7/W55	63,0 dB(A)	63,0 dB(A)
Snaga zvuka, EN 12102, EN ISO 9614-1, A7/W35, tihi režim rada	59,4 dB(A)	59,4 dB(A)

Tehnički podaci – nivo buke, pogon hlađenja

	VWL 85/7.2 AS 230V S3	VWL 105/7.2 AS 230V S3
Snaga zvuka, EN 12102, EN ISO 9614-1, A35/W18	63,0 dB(A)	63,1 dB(A)
Snaga zvuka, EN 12102, EN ISO 9614-1, A35/W7	64,3 dB(A)	66,1 dB(A)

Spisak ključnih reči

A	
Alat	175
B	
Blokada elektrodistributera	191
C	
CE-oznaka	179
D	
Deo oplate	194
Dimenzije	180
E	
Električni separator	191
I	
Instalater	173
K	
Količina rashladnog sredstva	189
Kvalifikacija	173
M	
Mesto postavljanja	
Zahtevi	181
Minimalni razmaci	181
Modbus kabl	191
N	
Način funkcionisanja	176
Nalepnice sa upozorenjem	178
Navojni spoj	187
O	
Obim isporuke	180
Ograničenja u primeni	179
P	
Podizni luk za ulje	186
Pravilno korišćenje	173
Propisi	175
Provera zaptivenosti	188, 194
R	
Rashladno sredstvo	195–196
Količina punjenja	189
Recikliranje, odlaganje otpada	197
Rezervni delovi	193
Režim rada odmrzavanja	179
S	
Sigurnosni uređaj	174, 179, 200
Sistem toplotne pumpe	176
Š	
Šema	174
T	
Temelj	182
Tipka pločica	178
Transport	180
V	
Vod rashladnog sredstva	186
Polaganje	187
Zahtevi	185
Z	
Zaporni ventili	189

Country specifics

1 AL, Albania

1.1 Garancia

Për informacione lidhur me garancinë e prodhimit, mund të shkruani në adresën që gjeni në faqen e pasme.

1.2 Shërbimi i klientit

Për të dhënat e kontaktit për shërbimin tonë të klientit, mund të shkruani në adresën që gjeni në faqen e pasme ose në faqen e internetit www.vaillant.com.

2 BA (hr), Bosnia and Herzegovina

2.1 Jamstvo

Informacije o jamstvu proizvođača zatražite na adresi za kontakt navedenoj na stražnjoj strani.

2.2 Servisna služba za korisnike

Podaci za kontakt naše servisne službe za korisnike možete naći u adresi navedenoj na stražnjoj strani ili na www.vaillant.ba.

3 BA (sr), Bosnia and Herzegovina

3.1 Garancija

Informacije o garanciji proizvođača možete da dobijete na adresi za kontakt navedenoj na poleđini.

3.2 Služba za korisnike

Podaci za kontakt naše službe za korisnike možete pronaći na adresi datoj na poleđini ili na www.vaillant.ba.

4 HR, Croatia

4.1 Tvorničko jamstvo

Tvorničko jamstvo vrijedi 2 godine uz predočenje računa s datumom kupnje i ovjerenom potvrdom o jamstvu i to počevši od dana prodaje na malo. Korisnik je dužan obvezno poštivati uvjete navedene u jamstvenom listu.

4.2 Servisna služba

Korisnik je dužan pozvati ovlašteni servis za prvo puštanje uređaja u pogon i ovjeru jamstvenog lista. U protivnom tvorničko jamstvo nije važeće. Sve eventualne popravke na uređaju smije obavljati isključivo ovlašteni servis. Popis ovlašćenih servisa moguće je dobiti na prodajnim mjestima ili u Predstavništvu tvrtke:

Vaillant d.o.o.

Heinzlova 60

10000 Zagreb

Tel. 01 6188 670

Tel. 01 6188 671

Tel. 01 6064 380

Tehnički odjel 01 6188 673

Fax 01 6188 669

info@vaillant.hr

www.vaillant.hr

5 MK, North Macedonia

5.1 Гаранција

Информации за гаранцијата на производителот ќе добиете на адресата за контакт што е наведена долу на задната страна.

5.2 Сервисна служба

Податоците за контакт со нашата сервисна служба ќе ги добиете на адресата што е наведена долу на задната страна или на www.vaillant.com.

6 RS, Serbia

6.1 Nacionalni znak ispitivanja za Srbiju



Pomoću ispitnog žiga se dokumentuje, da proizvodi u skladu sa pločicom sa oznakom tipa ispunjavaju zahteve svih nacionalnih propisa u Srbiji.

6.2 Fabrička garancija

Fabrička garancija važi 2 godine uz račun sa datumom kupovine i overenim garantnim listom i to počevši od dana prodaje na malo. Korisnik je dužan da obavezno poštuje uslove navedene u garantnom listu.

6.3 Servisna služba

Korisnik je dužan da pozove ovlašćeni servis za prvo puštanje uređaja u pogon i overu garantnog lista. U protivnom fabrička garancija nije važeća. Sve eventualne popravke na uređaju sme obavljati isključivo ovlašćeni servis.

Popis ovlašćenih servisa moguće je dobiti na prodajnim mestima ili u Predstavništvu firme Vaillant GmbH, Radnička 59, Beograd ili na Internet stranici: www.vaillant.rs

7 SI, Slovenia

7.1 Garancija

Garancija velja pod pogoji, ki so navedeni v garancijskem listu. Uporabnik je dolžan upoštevati pogoje navedene v garancijskem listu.

7.2 Servisna služba

Uporabnik je za prvi zagon naprave in potrditev garancijskega lista dolžan poklicati pooblaščen Vaillant servis. V nasprotnem primeru garancija ne velja. Vsa eventualna popravila na aparatu lahko izvaja izključno Vaillant servis.

Popis pooblaščenih serviserjev lahko dobite na Zastopstvu Vaillanta v Sloveniji:

Vaillant d.o.o.

Dolenjska c. 242 b
1000 Ljubljana
Tel. 01 28093 40
Tel. 01 28093 42
Tel. 01 28093 46
Tehnični oddelek 01 28093 45
Fax 01 28093 44
info@vaillant.si
www.vaillant.si

8 XK (sq), Kosovo

8.1 Garancia

Për informacione lidhur me garancinë e prodhimit, mund të shkruani në adresën që gjeni në faqen e pasme.

8.2 Shërbimi i klientit

Për të dhënat e kontaktit për shërbimin tonë të klientit, mund të shkruani në adresën që gjeni në faqen e pasme ose në faqen e internetit www.vaillant.com.

9 XK (sr), Kosovo

9.1 Garancija

Informacije o garanciji proizvođača možete da dobijete na adresi za kontakt navedenoj na poleđini.

9.2 Služba za korisnike

Podaci za kontakt naše službe za korisnike možete pronaći na adresi datoj na poleđini ili na www.vaillant.com.

Supplier**Vaillant d.o.o.**

Heinzelova 60 ■ 10000 Zagreb
Tel. 01 6188 670 ■ Tel. 01 6188 671
Tel. 01 6064 380 ■ Tehnički odjel 01 6188 673
Fax 01 6188 669
info@vaillant.hr ■ www.vaillant.hr

Vaillant d.o.o.

Bulevar Meše Selimovića 81A ■ BiH Sarajevo
Tel. 033 6106 35 ■ Fax 033 6106 42
vaillant@bih.net.ba ■ www.vaillant.ba

Vaillant d.o.o.

Radnička 59 ■ 11030 Beograd
Tel. 011 3540 050 ■ Tel. 011 3540 250
Tel. 011 3540 466 ■ Fax 011 2544 390
info@vaillant.rs ■ www.vaillant.rs

Vaillant d.o.o.

Dolenjska c. 242 b ■ 1000 Ljubljana
Tel. 01 28093 40 ■ Tel. 01 28093 42
Tel. 01 28093 46 ■ Tehnični oddelek 01 28093 45
Fax 01 28093 44
info@vaillant.si ■ www.vaillant.si



0020311871_05

Publisher/manufacture**Vaillant GmbH**

Berghauser Str. 40 ■ D-42859 Remscheid
Tel. +49 2191 18 0 ■ Fax +49 2191 18 2810
info@vaillant.de ■ www.vaillant.de

© These instructions, or parts thereof, are protected by copyright and may be reproduced or distributed only with the manufacturer's written consent. Subject to technical modifications.